

# UNITÉS TERMINALES

APPLICATIONS

RÉSIDENTIEL ET TERTIAIRE



MURALES

CONSOLES / PLAFONNIERS

CASSETTES

VENTILO-CONVECTEURS



## Un choix encore plus large

- 4 types d'Unités Terminales
- 19 tailles
- 12 modèles avec télécommande infrarouge en standard

**Conception particulièrement adaptée aux marchés européens**

**Le complément logique à nos groupes d'eau glacée et pompes à chaleur**

## Unités terminales

|  |      |            |
|--|------|------------|
| Type mural   | MPW  | <b>168</b> |
| Type console et plafonnier   | KPSW | <b>170</b> |
| Type cassette  | CWX  | <b>172</b> |
| Type ventilo-convecteur  | TWN  | <b>175</b> |
| Télécommande infrarouge et commandes à distance pour unités terminales |      | <b>179</b> |

# UNITÉS TERMINALES TYPE MURAL

10 12 179  
MPW



## MPW

- > Design sobre et élégant
- > 5 modèles, 4 tailles
- > Appareils compacts
- > Une gamme avec télécommande infrarouge en standard
- > Esthétique identique pour tous les modèles

Ces modèles sont particulièrement conseillés pour les locaux où le sol doit rester libre, ou dans le cas de distribution d'eau par faux plafond.

### Fonctions

- Refroidissement ou chauffage par échangeur à eau 2 tubes.
- Ventilation avec filtration intégrée.

Le filtre à charbon actif, disponible en accessoire, désodorise l'air ambiant. Il s'ajoute au filtre standard qui retient les poussières.

### Accessoire obligatoire

- Kit vanne 3 voies

### ACCESSOIRES

| Type   | Modèles                                | Code                   |
|--|--|------------------------|
| Filtres à charbon actif (jeu de 2)   | MPW 1 / 2 B5B/B5X<br>MPW 3 / 4 B5B/B5X | 397021909<br>397021910 |
| Commande à distance manuelle RAB 30<br>Régulation sur vanne  | MPW 1 / 2 / 3 / 4 B5B<br>MPW 1 BE5B    | 70250076               |
| Commande à distance automatique RCC 10<br>Régulation sur vanne   | MPW 1 / 2 / 3 / 4 B5B                  | 70250051               |
| Commande à distance automatique RCC 20<br>Régulation sur vanne   | MPW 1 BE5B                             | 70250052               |
| Sonde de température ambiante, nue pour RCC<br>(change over)   | MPW 1 / 2 / 3 / 4 B5B<br>MPW 1 BE5B    | 70250053               |
| Sonde de température ambiante à distance,<br>montée en boîtier, pour RCC   | MPW 1 / 2 / 3 / 4 B5B<br>MPW 1 BE5B    | 70250054               |
| Vanne 3 voies + by-pass - Motorisée 230V/1/50 Hz<br>Fonctionnement en Tout ou Rien - Raccordement 1/2" M - Kvs 1,6<br>[A monter en dehors de l'appareil à l'installation]. | Tous                                   | 70600071               |



| Modèle  |                          | MPW 1           | MPW 1 BE        | MPW 2           | MPW 3              | MPW 4              |
|---|--------------------------|-----------------|-----------------|-----------------|--------------------|--------------------|
| Type  |                          | 2 tubes         | 2 tubes + E     | 2 tubes         | 2 tubes            | 2 tubes            |
| Codes - Modèles avec télécommande                       |                          | MPW 1B5X        | -               | MPW 2B5X        | MPW 3B5X           | MPW 4B5X           |
| Codes - Modèles sans télécommande                       |                          | MPW 1B5B        | MPW 1BE5B       | MPW 2B5B        | MPW 3B5B           | MPW 4B5B           |
| Puissance frigorifique totale (kW) <sup>(1)</sup>       | PV/MV/GV                 | 0,80 / - / 1,24 | 0,80 / - / 1,24 | 0,96 / - / 1,67 | 1,91 / 2,53 / 3,17 | 2,62 / 3,14 / 3,67 |
| Puissance frigorifique sensible (kW) <sup>(1)</sup>     | PV/MV/GV                 | 0,58 / - / 0,94 | 0,58 / - / 0,94 | 0,74 / - / 1,3  | 1,53 / 1,89 / 2,56 | 2,12 / 2,50 / 3,01 |
| Puissance calorifique (kW) <sup>(2)</sup>               | PV/MV/GV                 | 1,11 / - / 1,72 | 1,11 / - / 1,72 | 1,49 / - / 2,38 | 2,70 / 3,50 / 4,50 | 3,70 / 4,50 / 5,50 |
| Puissance chauffage électrique (kW)                     |                          | -               | 0,5             | -               | -                  | -                  |
| Débit d'air (m³/s-m³/h)                                 | PV                       | 0,042 - 150     | 0,042 - 150     | 0,05 - 180      | 0,089 - 320        | 0,131 - 470        |
|   | MV                       | -               | -               | -               | 0,111 - 400        | 0,161 - 580        |
|   | GV                       | 0,061 - 220     | 0,061 - 220     | 0,075 - 270     | 0,142 - 510        | 0,197 - 710        |
| Débit d'eau en froid (l/h) <sup>(1)</sup>               | GV                       | 215             | 215             | 290             | 545                | 630                |
| Perte de charge sur l'eau en froid (kPa) <sup>(1)</sup> | GV                       | 16,1            | 16,1            | 27,2            | 20                 | 27                 |
| Perte de charge sur l'eau en chaud (kPa) <sup>(2)</sup> | GV                       | 15,3            | 15,3            | 26,2            | 19                 | 26                 |
| Alimentation électrique (V/ph/Hz)                       |                          | 230/1/50        | 230/1/50        | 230/1/50        | 230/1/50           | 230/1/50           |
| Puissance absorbée maxi (kW)                            | GV                       | 0,025           | 0,525           | 0,025           | 0,075              | 0,08               |
| Intensité absorbée maxi (A)                             | GV                       | 0,11            | 2,3             | 0,11            | 0,33               | 0,36               |
| Raccordement hydraulique                                |                          | 1/2" G femelle  | 1/2" G femelle  | 1/2" G femelle  | 1/2" G femelle     | 1/2" G femelle     |
| Puissance acoustique (dBA)                              | PV/MV/GV                 | 32 / - / 41     | 32 / - / 41     | 35 / - / 45     | 46 / 52 / 58       | 48 / 53 / 59       |
| Pression acoustique (dBA)                               | à 2 m intérieur PV/MV/GV | 23 / - / 32     | 23 / - / 32     | 26 / - / 36     | 37 / 43 / 49       | 39 / 44 / 50       |

Les pressions acoustiques des produits TECHNIBEL sont conformes à la norme européenne EN 12102

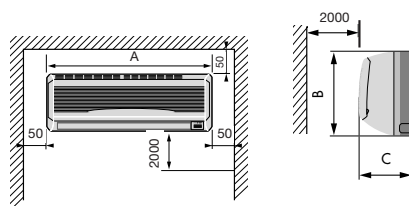
10 kPa = 1mCE

#### Conditions nominales

(1) Entrée d'air 27°C (DB) / 19°C (WB)  
 Entrée d'eau 7°C  
 Sortie d'eau 12°C

(2) Entrée d'air 20°C  
 Entrée d'eau 50°C (même débit d'eau qu'avec les conditions (1))  
 T maxi entrée d'eau 60°C

## PRÉCAUTIONS D'INSTALLATION ET CARACTÉRISTIQUES PHYSIQUES



Cotes en mm

|       | A (mm) | B (mm) | C (mm) | Poids (kg) |
|-------|--------|--------|--------|------------|
| MPW 1 | 805    | 270    | 215    | 8          |
| MPW 2 | 805    | 270    | 215    | 8          |
| MPW 3 | 995    | 285    | 240    | 11         |
| MPW 4 | 995    | 285    | 240    | 11         |

# UNITÉS TERMINALES TYPE CONSOLE ET PLAFONNIER

10 12 171  
KPSW



## KPSW

- > 3 tailles
- > Esthétique et silence
- > Une gamme avec télécommande infrarouge en standard

Le KPSW, d'esthétique soignée et de faible épaisseur s'installe soit en console, soit en plafonnier (pour laisser libres les surfaces au sol et murales) : ce qui permet une homogénéité de l'installation dans un même bâtiment.

### Fonctions

- Refroidissement ou chauffage par échangeur à eau 2 tubes.
- Ventilation avec filtration intégrée.

Le filtre à charbon actif, disponible en accessoire, désodorise l'air ambiant. Il s'ajoute au filtre standard qui retient les poussières.

### Accessoire obligatoire

- Kit vanne 3 voies

### ACCESSOIRES

| Type   | Modèles            | Code      |
|--|--------------------|-----------|
| Filtre à charbon actif   | KPSW 2/3/4 B5B/B5X | 397021907 |
| Jeu de 2 flexibles isolés<br>longueur 1 250 mm   | KPSW 2/3/4 B5B/B5X | 70600059  |
| raccordement hydraulique<br>longueur 550 mm  | KPSW 2/3/4 B5B/B5X | 70600060  |
| Commande à distance manuelle RAB 30<br>Régulation sur vanne  | KPSW 2/3/4 B5B     | 70250076  |
| Commande à distance automatique RCC 10<br>Régulation sur vanne   | KPSW 2/3/4 B5B     | 70250051  |
| Sonde de température nue pour RCC<br>[change over ou reprise d'air]  | KPSW 2/3/4 B5B     | 70250053  |
| Sonde de température ambiante à distance,<br>montée en boîtier, pour RCC   | KPSW 2/3/4 B5B     | 70250054  |
| Vanne 3 voies + by-pass - Motorisée 230V/1/50 Hz<br>Fonctionnement en Tout ou Rien - Raccordement 1/2" M - Kvs 1,6<br>[A monter en dehors de l'appareil à l'installation]. | Tous               | 70600071  |



| Modèle  |          | KPSW 2             | KPSW 3             | KPSW 4             |
|---|----------|--------------------|--------------------|--------------------|
| Type  |          | 2 tubes            | 2 tubes            | 2 tubes            |
| Codes - Modèles avec télécommande                       |          | KPSW 2 B5X         | KPSW 3 B5X         | KPSW 4 B5X         |
| Codes - Modèles sans télécommande                       |          | KPSW 2 B5B         | KPSW 3 B5B         | KPSW 4 B5B         |
| Puissance frigorifique totale (kW) <sup>(1)</sup>       | PV/MV/GV | 1,07 / 1,80 / 2,40 | 1,13 / 2,40 / 3,19 | 1,77 / 3,00 / 3,60 |
| Puissance frigorifique sensible (kW) <sup>(1)</sup>     | PV/MV/GV | 0,93 / 1,50 / 1,97 | 0,95 / 1,80 / 2,47 | 1,48 / 2,50 / 3,06 |
| Puissance calorifique (kW) <sup>(2)</sup>               | PV/MV/GV | 1,84 / 2,70 / 3,48 | 2,05 / 3,40 / 4,07 | 2,40 / 4,30 / 5,30 |
| Débit d'air (m³/s-m³/h)                                 | PV       | 0,056/200          | 0,058/210          | 0,092/330          |
|   | MV       | 0,083/300          | 0,119/430          | 0,158/570          |
|   | GV       | 0,115/415          | 0,144/520          | 0,188/675          |
| Débit d'eau en froid (l/h) (1)                          | GV       | 420                | 550                | 617                |
| Perte de charge sur l'eau en froid (kPa) <sup>(1)</sup> | GV       | 21                 | 26,6               | 25,8               |
| Perte de charge sur l'eau en chaud (kPa) <sup>(2)</sup> | GV       | 13                 | 23,7               | 23                 |
| Alimentation électrique (V/ph/Hz)                       |          | 230/1/50           | 230/1/50           | 230/1/50           |
| Puissance absorbée maxi (kW)                            | GV       | 0,034              | 0,046              | 0,080              |
| Intensité absorbée maxi (A)                             | GV       | 0,16               | 0,23               | 0,40               |
| Raccordement hydraulique                                |          | 1/2" G mâle        | 1/2" G mâle        | 1/2" G mâle        |
| Puissance acoustique (dBA)                              | PV/MV/GV | 35 / 43 / 48       | 35 / 45 / 50       | 40 / 51 / 54       |
| Pression acoustique (dBA) à 2 m intérieur               | PV/MV/GV | 27 / 35 / 40       | 27 / 37 / 42       | 32 / 43 / 46       |

Les pressions acoustiques des produits TECHNIBEL sont conformes à la norme européenne EN 12102

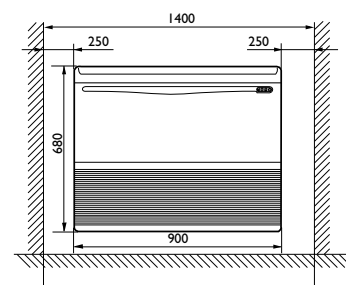
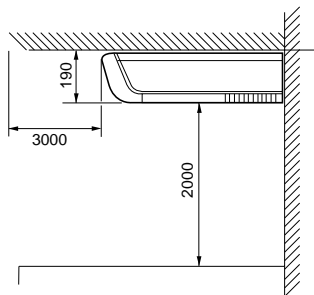
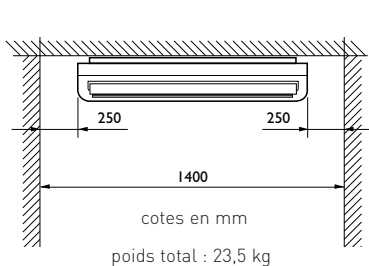
10 kPa = 1mCE

#### Conditions nominales

(1) Entrée d'air 27°C (DB) / 19°C (WB)  
 Entrée d'eau 7°C  
 Sortie d'eau 12°C

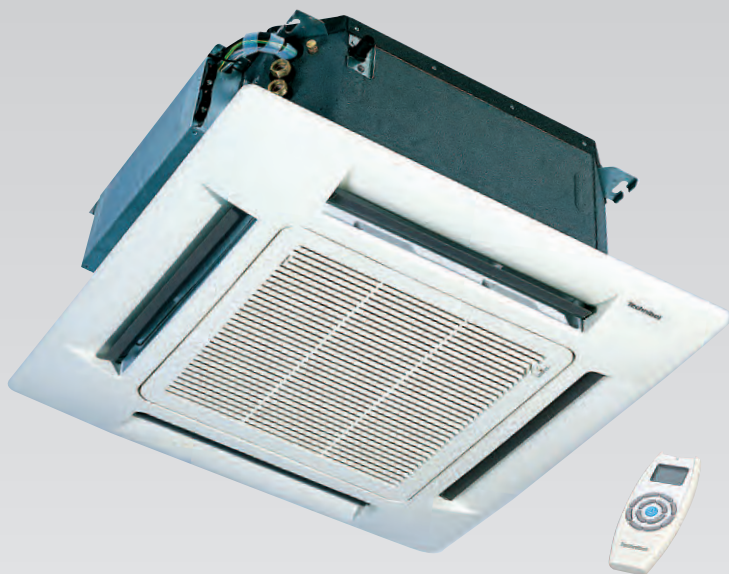
(2) Entrée d'air 20°C  
 Entrée d'eau 50°C (même débit d'eau qu'avec les conditions (1))  
 T maxi entrée d'eau 60°C

## PRÉCAUTIONS D'INSTALLATION ET CARACTÉRISTIQUES PHYSIQUES



# UNITÉS TERMINALES TYPE CASSETTE

10 12 156  
CWX 3/5



CWX 3,  
CWX 5  
(600 X 600)

- > 2 tailles, 6 modèles
- > 2 modèles avec télécommande infrarouge en standard

Les cassettes CWX 3 et CWX 5 sont des unités terminales alimentées en eau, conçues pour la climatisation de locaux tertiaires tels que bureaux, magasins, hôtels.

Ces appareils peuvent être utilisés soit en fonction refroidissement, soit en fonction chauffage, le chauffage étant assuré par circulation d'eau chaude. Les modèles CWX 3 BE et CWX 5 BE sont équipés d'une résistance électrique.

## Fonctions

- Refroidissement ou chauffage par échangeur à eau 2 tubes.
- Ventilation avec filtration intégrée (filtre régénérable).

L'implantation de cette cassette est particulièrement discrète : ses dimensions (600 x 600) correspondent en effet à celles de plaques de faux plafond.

Cette cassette est équipée en standard d'une purge d'air manuelle et d'une pompe de relevage de condensats.

Une pré-découpe Ø 70 mm est aménagée pour le raccordement d'une prise d'air neuf.

## Accessoire obligatoire

- Kit vanne 3 voies

| Modèles  |                              | CWX 3 B                         | CWX 3 BE                        | CWX 3 BW                        | CWX 5 B                          | CWX 5 BE                         | CWX 5 BW                         |
|--|------------------------------|---------------------------------|---------------------------------|---------------------------------|----------------------------------|----------------------------------|----------------------------------|
| Type   |                              | 2 tubes                         | 2 tubes + E                     | 4 tubes                         | 2 tubes                          | 2 tubes + E                      | 4 tubes                          |
| Codes - Modèles avec télécommande                      |                              | CWX 3 B5X                       | -                               | -                               | CWX 5 B5X                        | -                                | -                                |
| Codes grille - Modèles avec télécommande               |                              | K 70 N 129 T                    | -                               | -                               | K 70 N 129 T                     | -                                | -                                |
| Codes - Modèles sans télécommande                      |                              | CWX 3 B5B                       | CWX 3 BE5B                      | CWX 3 BW5B                      | CWX 5 B5B                        | CWX 5 BE5B                       | CWX 5 BW5B                       |
| Codes grille - Modèles sans télécommande               |                              | K 70 N 090 T                    | K 70 N 090 T                    | K 70 N 090 T                    | K 70 N 090 T                     | K 70 N 090 T                     | K 70 N 090 T                     |
| Puissance frigorifique totale (kW)                     | PV/MV/GV                     | 2,15/2,35/2,60                  | 1,72/1,88/2,08                  | 1,72/1,88/2,08                  | 3,60/4,10/4,70                   | 3,24/3,69/4,23                   | 2,88/3,28/3,76                   |
| Puissance frigorifique sensible (kW)                   | PV/MV/GV                     | 1,91/2,09/2,31                  | 1,53/1,67/1,85                  | 1,53/1,67/1,85                  | 2,80/3,21/3,72                   | 2,52/2,89/3,35                   | 2,24/2,56/2,98                   |
| Puissance calorifique (kW)                             | PV/MV/GV                     | 2,83/3,11/3,49                  | 2,4/2,64/2,96                   | -                               | 4,35/4,85/5,70                   | 3,92/4,37/5,13                   | -                                |
| Puissance chauffage électrique (kW)                    |                              | -                               | 1,25                            | -                               | -                                | 2,50                             | -                                |
| Puissance calorifique batterie additionnelle (kW)      | PV/MV/GV                     | -                               | -                               | 1,22/1,34/1,51                  | -                                | -                                | 1,78/1,98/2,33                   |
| Débit d'air  | (m³/s)<br>PV/MV/GV<br>(m³/h) | 0,11/0,128/0,144<br>400/460/520 | 0,11/0,128/0,144<br>400/460/520 | 0,11/0,128/0,144<br>400/460/520 | 0,147/0,175/0,208<br>530/630/750 | 0,147/0,175/0,208<br>530/630/750 | 0,147/0,175/0,208<br>530/630/750 |
| Débit d'eau en froid (l/h)                             | GV                           | 447                             | 358                             | 358                             | 790                              | 728                              | 647                              |
| Débit d'eau batterie additionnelle (l/h)               | GV                           | -                               | -                               | 108                             | -                                | -                                | 167                              |
| Perte de charge sur l'eau en froid (kPa)               | GV                           | 22                              | 22                              | 22                              | 42                               | 42                               | 42                               |
| Perte de charge sur l'eau en chaud (kPa)               | GV                           | 18                              | 18                              | -                               | 33                               | 33                               | -                                |
| Perte de charge sur l'eau batterie additionnelle (kPa) | GV                           | -                               | -                               | 18                              | -                                | -                                | 32                               |
| Alimentation électrique (V/ph/Hz)                      |                              | 230/1/50                        | 230/1/50                        | 230/1/50                        | 230/1/50                         | 230/1/50                         | 230/1/50                         |
| Puissance absorbée maxi (kW)                           | GV                           | 0,060                           | 1,310                           | 0,060                           | 0,090                            | 2,590                            | 0,090                            |
| Intensité absorbée maxi (A)                            | GV                           | 0,25                            | 5,70                            | 0,25                            | 0,40                             | 11,30                            | 0,40                             |
| Raccordement hydraulique                               |                              | 1/2" G fem.                     | 1/2" G fem.                     | 1/2" G fem.                     | 1/2" G fem.                      | 1/2" G fem.                      | 1/2" G fem.                      |
| Puissance acoustique (dBA)                             | PV/MV/GV                     | 40 / 43 / 46                    | 40 / 43 / 46                    | 40 / 43 / 46                    | 48 / 51 / 55                     | 48 / 51 / 55                     | 48 / 51 / 55                     |
| Pression acoustique (dBA)                              | PV/MV/GV                     | 31 / 34 / 37                    | 31 / 34 / 37                    | 31 / 34 / 37                    | 39 / 42 / 46                     | 39 / 42 / 46                     | 39/42 / 46                       |

Les pressions acoustiques des produits TECHNIBEL sont conformes à la norme européenne EN 12102

### Conditions nominales

(1) Entrée d'air 27°C (DB) / 19°C (WB)  
Entrée d'eau 7°C  
Sortie d'eau 12°C

(2) Entrée d'air 20°C  
Entrée d'eau 50°C / débit identique (1) (2 tubes)  
(3) Entrée d'air 20°C  
Entrée d'eau 70°C (4 tubes)  
Sortie d'eau 60°C (4 tubes)

(4) à 2 m intérieur

# UNITÉS TERMINALES TYPE CASSETTE

10 12 158  
CWX 6/8/10



CWX 6,  
CWX 8,  
CWX 10

- > 3 tailles
- > 3 modèles avec télécommande infrarouge en standard

Les cassettes CWX 6, 8 et 10 sont des unités terminales alimentées en eau conçues pour la climatisation de locaux tertiaires tels que bureaux, magasins, hôtels.

Leur implantation en faux plafond permet de dissimuler les tuyauteries d'alimentation et de laisser l'espace mural complètement dégagé.

Elles sont équipées en standard d'une purge d'air manuelle et d'une pompe de relevage des condensats.

## Fonctions

- Refroidissement ou chauffage par échangeur à eau 2 tubes.
- Ventilation avec filtration intégrée (filtre régénérable).

## Accessoire obligatoire

- Kit vanne 3 voies

| Modèles   |          | CWX 6                 | CWX 8                 | CWX 10                |
|---|----------|-----------------------|-----------------------|-----------------------|
| Type  |          | 2 tubes               | 2 tubes               | 2 tubes               |
| Codes - Modèles avec télécommande                       |          | CWX 6 B5X             | CWX 8 B5X             | CWX 10 B5X            |
| Codes grille - Modèles avec télécommande                |          | K 70 N 130 T          | K 70 N 131 T          | K 70 N 131 T          |
| Codes - Modèles sans télécommande                       |          | CWX 6 B5B             | CWX 8 B5B             | CWX 10 B5B            |
| Codes grille - Modèles sans télécommande                |          | K 70 N 094 T          | K 70 N 095 T          | K 70 N 095 T          |
| Puissance frigorifique totale (kW) <sup>(1)</sup>       | PV/MV/GV | 4,20 / 5,00 / 6,00    | 5,50 / 6,50 / 8,00    | 6,23 / 8,09 / 9,92    |
| Puissance frigorifique sensible (kW) <sup>(1)</sup>     | PV/MV/GV | 3,20 / 3,80 / 4,70    | 4,10 / 5,40 / 6,40    | 4,62 / 6,22 / 7,90    |
| Puissance calorifique (kW) <sup>(2)</sup>               | PV/MV/GV | 5,40 / 6,40 / 7,70    | 6,28 / 8,52 / 9,42    | 7,34 / 9,53 / 11,69   |
| Débit d'air   | (m³/s)   | 0,233 / 0,294 / 0,361 | 0,231 / 0,303 / 0,353 | 0,339 / 0,472 / 0,631 |
|   | (m³/h)   |                       |                       |                       |
|   | PV/MV/GV | 850 / 1060 / 1300     | 830 / 1090 / 1270     | 1200 / 1700 / 2300    |
| Débit d'eau en froid (l/h) <sup>(1)</sup>               | GV       | 1030                  | 1380                  | 1700                  |
| Perte de charge sur l'eau en froid (kPa) <sup>(1)</sup> | GV       | 30                    | 41                    | 63                    |
| Perte de charge sur l'eau en chaud (kPa) <sup>(2)</sup> | GV       | 27                    | 39                    | 60                    |
| Alimentation électrique (V/ph/Hz)                       |          | 230/1/50              | 230/1/50              | 230/1/50              |
| Puissance absorbée maxi (kW)                            | GV       | 0,120                 | 0,120                 | 0,180                 |
| Intensité absorbée maxi (A)                             | GV       | 0,5                   | 0,5                   | 0,8                   |
| Raccordement hydraulique                                |          | 3/4" G fem.           | 3/4" G fem.           | 3/4" G fem.           |
| Puissance acoustique [dBA]                              | PV/MV/GV | 40 / 44 / 51          | 37 / 46 / 50          | 43 / 49 / 57          |
| Pression acoustique [dBA] <sup>(3)</sup>                | PV/MV/GV | 31 / 35 / 42          | 28 / 37 / 41          | 34 / 40 / 48          |

Les pressions acoustiques des produits TECHNIBEL sont conformes à la norme européenne EN 12102

### Conditions nominales

(1) Entrée d'air 27°C (DB) / 19°C (WB)  
Entrée d'eau 7°C  
Sortie d'eau 12°C

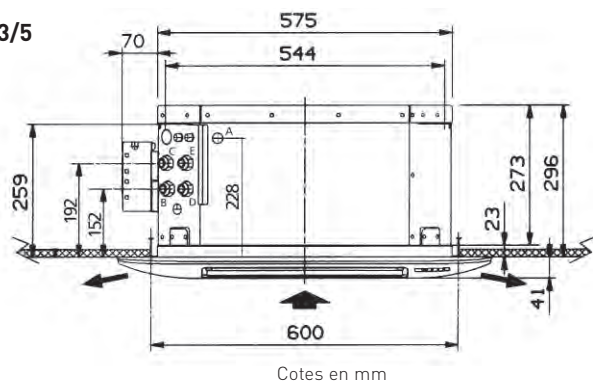
(2) Entrée d'air 20°C  
eau 50°C / débit identique (1)  
(3) à 2 m intérieur

# UNITÉS TERMINALES TYPE CASSETTE

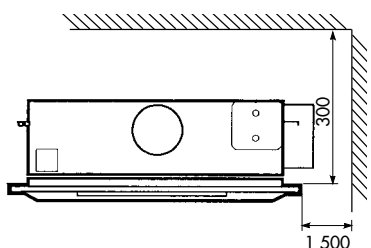
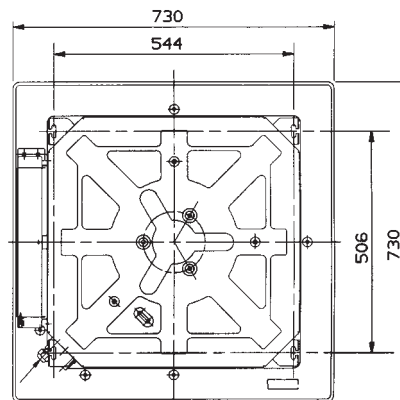
## ACCESSOIRES

| Type   | Modèles                           | Code   |
|--|-----------------------------------|--|
| Commande à distance manuelle RAB 30  |                                   |  |
| Régulation sur vanne Froid ou 2 vannes   | CWX 3/5/6/8/10 B5B - CWX 3/5 BW5B | 70250076                                     |
| Régulation sur vanne Froid + résistance électrique                                 | CWX 3/5 BE5B                      | 70250076                                     |
| Commande à distance automatique RCC 10   |                                   |  |
| Régulation sur vanne   | CWX 3/5/6/8/10 B5B                | 70250051                                     |
| Commande à distance automatique RCC 20   |                                   |  |
| Régulation sur vanne(s)  | CWX 3/5 BE5B/BW5B                 | 70250052                                     |
| Sonde de température nue pour RCC  |                                   |  |
| - pour change over   | CWX 3/5/6/8/10 B5B - CWX 3/5 BE5B | 70250053                                     |
| - pour reprise d'air   | Tous                              | 70250053                                     |
| Sonde de température ambiante à distance, montée en boîtier pour RCC               | Tous                              | 70250054                                     |
| Kit vanne 3 voies + by-pass motorisée 230V/1/50Hz                                  | Cassette 2 tubes 1/2"<br>3/4"     | CWX 3/5 B5B/BE5B/B5X<br>70600088<br>70600089 |
| Fonctionnement en Tout ou Rien (à monter en dehors de l'appareil à l'installation) | Cassette 4 tubes 1/2"             | CWX 3/5 BW5B<br>70600088 x 2                 |

### CWX 3/5



Cotes en mm



- A Orifice condensats : Ø 10 mm
- B Entrée d'eau batterie principale : 1/2" (femelle)
- C Sortie d'eau batterie principale : 1/2" (femelle)
- D Entrée d'eau batterie additionnelle : 1/2" (femelle)
- E Sortie d'eau batterie additionnelle : 1/2" (femelle)

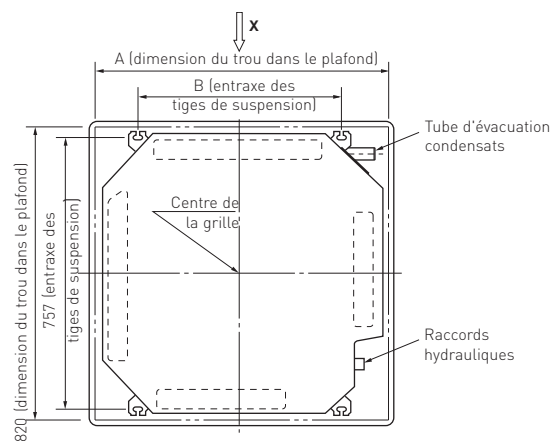
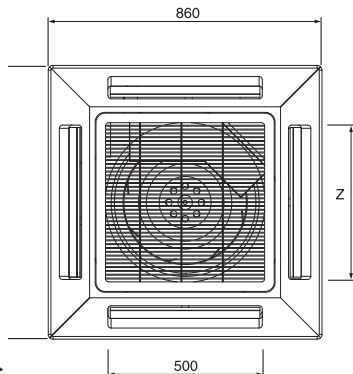
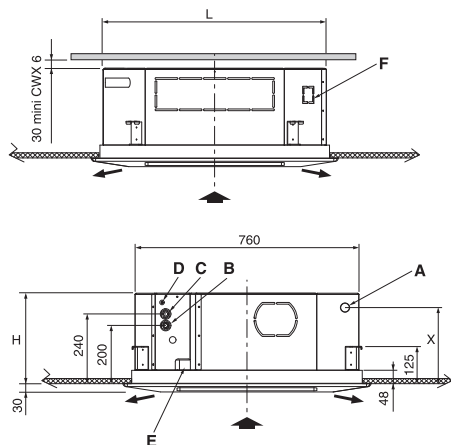
Poids vide d'eau : 18 kg CWX 3  
20 kg CWX 5  
Façade : 3 kg

Hauteur de relevage des condensats au-dessus de l'appareil : 200 mm

### CWX 6/8/10

|                 | L     | H   | X   | Y     | Z   |
|-----------------|-------|-----|-----|-------|-----|
| <b>CWX 6</b>    | 760   | 310 | 260 | 860   | 500 |
| <b>CWX 8/10</b> | 1 050 | 340 | 290 | 1 150 | 750 |

|                        | CWX 6 | CWX 8/10 | A     | B   |
|------------------------|-------|----------|-------|-----|
| Unité                  | 23 kg | 29 kg    | 820   | 566 |
| Ensemble façade/grille | 5 kg  | 7 kg     | 1 110 | 853 |



- A Orifice condensats : Ø32 mm extérieur
- B Entrée d'eau : 3/4" gaz femelle
- C Sortie d'eau : 3/4" gaz femelle
- D Purgeur d'air
- E Passage des câbles électriques
- F Prise d'air neuf : 60 mm x 55 mm

Hauteur de relevage des condensats au-dessus de l'appareil : 250 mm

# UNITÉS TERMINALES VENTILO-CONVECTEURS

10 12 172  
TWN



## TWN

- > Lignes arrondies et harmonieuses
- > 7 tailles
- > 5 types d'installation

Les unités terminales de type ventilo-convecteurs TWN, comprennent 7 tailles en version 2 tubes, chaque taille étant prévue pour 5 types d'installation :

**TWN - CV** : carrossé vertical

**TWN - CH** : carrossé horizontal ou carrossé vertical surbaissé

**TWN - NC** : non carrossé horizontal ou non carrossé vertical

Les options montées en usine et les accessoires permettent d'étendre cette gamme en versions 2 tubes Froid + résistance électrique et 4 tubes.

- carrosserie en tôle peinte
- filtre synthétique
- batterie cuivre / aluminium, servitude gauche modifiable sur site.

### Fonctions communes à tous les modèles

- Refroidissement ou chauffage par échangeur à eau 2 tubes.
- Ventilation avec filtration intégrée.

### MODÈLES

|                       |    | Taille        | Code          |
|-----------------------|----|---------------|---------------|
| Modèles non carrossés |    | 02            | TWN 02 NC 00T |
|                       |    | 03            | TWN 03 NC 00T |
|                       | 04 | TWN 04 NC 00T |               |
|                       | 05 | TWN 05 NC 00T |               |
|                       | 06 | TWN 06 NC 00T |               |
|                       | 08 | TWN 08 NC 00T |               |
|                       | 11 | TWN 11 NC 00T |               |
| Modèles carrossés     |    | 02            | TWN 02 CV 00T |
|                       |    | 03            | TWN 03 CV 00T |
|                       |    | 04            | TWN 04 CV 00T |
|                       |    | 05            | TWN 05 CV 00T |
|                       |    | 06            | TWN 06 CV 00T |
|                       |    | 08            | TWN 08 CV 00T |
|                       |    | 11            | TWN 11 CV 00T |
|                       |    | 02            | TWN 02 CH 00T |
|                       |    | 03            | TWN 03 CH 00T |
|                       |    | 04            | TWN 04 CH 00T |
|                       |    | 05            | TWN 05 CH 00T |
|                       |    | 06            | TWN 06 CH 00T |
|                       |    | 08            | TWN 08 CH 00T |
|                       |    | 11            | TWN 11 CH 00T |

# UNITÉS TERMINALES VENTILO-CONVECTEURS



| Taille  |          | 02                | 03          | 04          | 05          | 06          | 08          | 11          |
|---|----------|-------------------|-------------|-------------|-------------|-------------|-------------|-------------|
| Puissance frigorifique totale (kW)<br>(1)                       | PV       | 1,45              | 1,76        | 2,51        | 3,17        | 3,97        | 4,49        | 6,97        |
|   | MV       | 1,81              | 2,38        | 3,27        | 3,87        | 5,27        | 6,78        | 8,77        |
|   | GV       | 2,09              | 2,93        | 4,33        | 4,77        | 6,71        | 8,71        | 10,95       |
| Puissance frigorifique sensible (kW)<br>(1)                     | PV       | 1,05              | 1,26        | 1,80        | 2,32        | 2,84        | 3,25        | 5,12        |
|   | MV       | 1,31              | 1,70        | 2,45        | 2,92        | 3,83        | 4,94        | 6,46        |
|   | GV       | 1,51              | 2,11        | 3,15        | 3,65        | 4,91        | 6,38        | 8,07        |
| Puissance calorifique (kW)<br>2 tubes (2)                       | PV       | 1,79              | 2,28        | 3,29        | 4,24        | 4,77        | 5,65        | 8,90        |
|   | MV       | 2,18              | 3,08        | 4,30        | 5,21        | 6,23        | 8,46        | 11,1        |
|   | GV       | 2,79              | 3,81        | 5,63        | 6,36        | 7,83        | 11,1        | 14,5        |
| Puissance batterie électrique (kW) (3)                          |          | 1,5               | 1,6         | 2,0         | 2,0         | 3,0         | 3,0         | -           |
| Puissance calorifique (kW)<br>4 tubes (4)                       | PV       | 1,79              | 2,3         | 3,47        | 4,04        | 5,69        | 6,12        | 8,82        |
|   | MV       | 2,04              | 2,83        | 4,19        | 4,65        | 6,83        | 7,95        | 10,21       |
|   | GV       | 2,3               | 3,26        | 5,04        | 5,30        | 7,91        | 9,30        | 12,14       |
| Débit d'air (m³/s-m³/h)<br>(5)                                  | PV       | 0,058-211         | 0,067-241   | 0,100-361   | 0,130-470   | 0,158-570   | 0,178-642   | 0,280-1010  |
|   | MV       | 0,075-271         | 0,094-341   | 0,138-497   | 0,168-605   | 0,214-771   | 0,284-1022  | 0,366-1317  |
|   | GV       | 0,095-344         | 0,123-442   | 0,196-706   | 0,218-785   | 0,280-1011  | 0,387-1393  | 0,514-1850  |
| Débit d'eau en froid (l/h)<br>(1)                               | PV       | 249               | 302         | 431         | 544         | 681         | 771         | 1 196       |
|   | MV       | 311               | 408         | 561         | 664         | 904         | 1 163       | 1 505       |
|   | GV       | 359               | 503         | 743         | 818         | 1 152       | 1 494       | 1 879       |
| Débit d'eau batterie additionnelle (l/h)<br>(4)                 | PV       | 157               | 202         | 304         | 355         | 499         | 537         | 773         |
|   | MV       | 179               | 249         | 367         | 408         | 600         | 698         | 896         |
|   | GV       | 202               | 286         | 442         | 465         | 694         | 816         | 1 065       |
| Pression statique maximum (Pa) (10)                             | MV/GV    | 40/60             | 40/60       | 60/60       | 60/60       | 60/60       | 60/60       | 60/60       |
| Perte de charge sur l'eau en froid (kPa)<br>(1)                 | PV       | 7                 | 5           | 5           | 7           | 5           | 6           | 14          |
|   | MV       | 10                | 8           | 8           | 10          | 8           | 12          | 21          |
|   | GV       | 13                | 11          | 12          | 14          | 12          | 19          | 31          |
| Perte de charge sur l'eau en chaud (kPa)<br>2 tubes (2)         | PV       | 5                 | 4           | 4           | 6           | 4           | 5           | 12          |
|   | MV       | 8                 | 6           | 6           | 8           | 6           | 11          | 17          |
|   | GV       | 10                | 9           | 9           | 12          | 9           | 16          | 25          |
| Perte de charge sur l'eau en chaud (kPa)<br>4 tubes (4)         | PV       | 5                 | 3           | 5           | 6           | 15          | 17          | 29          |
|   | MV       | 6                 | 4           | 7           | 8           | 21          | 27          | 37          |
|   | GV       | 8                 | 5           | 10          | 10          | 27          | 36          | 50          |
| Caractéristiques moteur<br>de ventilation 230 V/1/50 Hz (6) (W) |          | 53                | 56          | 98          | 98          | 182         | 244         | 310         |
|   | (7) (A)  | 0,24              | 0,25        | 0,44        | 0,44        | 0,80        | 1,12        | 1,52        |
| Raccordement<br>hydraulique                                     | 2 tubes  | 1/2" G Fem.       | 1/2" G Fem. | 1/2" G Fem. | 1/2" G Fem. | 3/4" G Fem. | 3/4" G Fem. | 3/4" G Fem. |
|   | 4 tubes  | Froid 1/2" G Fem. | 1/2" G Fem. | 1/2" G Fem. | 1/2" G Fem. | 3/4" G Fem. | 3/4" G Fem. | 3/4" G Fem. |
|   |          | Chaud 1/2" G Fem. | 1/2" G Fem. | 1/2" G Fem. | 1/2" G Fem. | 1/2" G Fem. | 1/2" G Fem. | 1/2" G Fem. |
| Puissance acoustique (dBA) (8)                                  | PV/MV/GV | 36/44/50          | 33/41/47    | 35/43/52    | 43/49/56    | 47/54/61    | 49/59/66    | 60/64/71    |
| Pression acoustique (dBA) (9)                                   | PV/MV/GV | 29/35/41          | 24/32/38    | 26/34/43    | 34/40/47    | 38/45/52    | 40/50/57    | 51/55/62    |

Les pressions acoustiques des produits TECHNIBEL sont conformes à la norme européenne EN 12102

Fem. = Femelle

## Conditions nominales

(1) entrée d'air 27°C (DB)/19°C (WB)  
eau 7°C / 12°C  
(2) entrée d'air 20°C  
entrée d'eau 50°C, débit identique (1)  
(3) en accessoire, pression statique limitée  
(consulter la notice technique)  
Fonctionnement interdit en appoint d'un système  
2 tubes chaud et froid

(4) entrée d'air 20°C  
eau 70°C / 60°C  
(5) mesures avec soufflage gueule bée  
(pression disponible = 0 Pa)  
T d'entrée d'air 20°C  
(6) puissance totale absorbée (en grande vitesse)  
(7) intensité totale absorbée (en grande vitesse)  
(8) essais réalisés selon norme ISO 3741 et ISO 3742

(9) à 2 m intérieur  
(10) Le fonctionnement PV est interdit pour les applications nécessitant de la pression statique.

**Nota : Pour les modèles NC encastrables, les puissances doivent être corrigées en fonction des pertes de charges aérauliques (cf. Notice technique)**

## ACCESSOIRES OU OPTIONS MONTÉES EN USINE

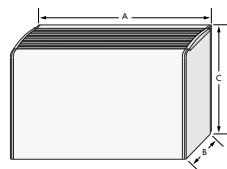
| Type   | Modèle  | Code accessoires   | Code options montées en usine  |
|--|---|--|--|
| Sélecteur de vitesse (3 vitesse , M/A)   | CV - CH (vertical)  | K 70 P 034 Z   | K 70 P 034 M   |
| Régulation sur la ventilation (fixe)<br>(3 vitesses, M/A, thermostat électro-mécanique)<br>Chauffage seul <b>ou</b> Refroidissement seul   | CV 2 tubes<br>CH (vertical) 2 tubes                                       | K 70 P 035 Z   | K 70 P 035 M   |
| Régulation sur la ventilation (3 vitesses, M/A, thermostat électro-mécanique, inverseur manuel)  | CV 2 tubes<br>CH (vertical) 2 tubes                                       | K 70 P 036 Z   | K 70 P 036 M   |
| Régulation électronique, affichage LCD<br>1 Vanne ou 2 vannes ou 1 vanne + résistance<br>inverseur Auto  | (1) CV ou CH (vertical)<br>2 tubes / 4 tubes<br>2 tubes Froid + E         | K 70 P 090 Z   | K 70 P 090 M   |
| Régulation électronique, affichage LCD<br>1 Vanne ou 2 vannes ou 1 vanne + résistance<br>inverseur Auto. Système "Maître / Esclave"  | (1) CV ou CH (vertical)<br>2 tubes / 4 tubes<br>2 tubes Froid + E         | K 70 P 091 Z   | K 70 P 091 M   |
| (1)<br>Kit montage intégré (habillage + sonde air)   | K 70 P 090 Z<br>K 70 P 091 Z  | K 70 P 092 Z   | -  |
| Sonde eau/air à distance   | K 70 P 090 Z<br>K 70 P 091 Z  | K 70 P 093 Z   | -  |
| Sonde Humidité à distance  | K 70 P 091 Z  | K 70 P 094 Z   | -  |
| Panneau de commande pour registre motorisé   | CV  | K 70 P 040 Z   | K 70 P 040 M   |
| Kit vanne 3 voies + by-pass,<br>motorisée 230 V/1/50Hz<br>Fonctionnement en Tout ou Rien<br>pour échangeur principal<br>(accessoire recommandé : bac auxiliaire de condensats)   | 1/2" G M - Kvs 1,7<br>3/4" G M - Kvs 2,8<br>3/4" G M - Kvs 2,8            | Tailles 02 - 03<br>Tailles 04 - 05<br>Tailles 06 à 11                        | K 70 L 047 Z<br>K 70 L 048 Z<br>K 70 L 049 Z                                 |
| Kit vanne 3 voies + by-pass,<br>motorisée 230 V/1/50Hz<br>Fonctionnement en Tout ou Rien<br>pour échangeur additionnel<br>(accessoire recommandé : bac auxiliaire de condensats) | 1/2" G M - Kvs 1,7<br>1/2" G M - Kvs 1,7                                  | Tailles 02 à 05<br>Tailles 06 à 11   | K 70 L 050 Z<br>K 70 L 051 Z   |
| Echangeur additionnel pour système 4 tubes   | Taille 02<br>Taille 03<br>Tailles 04 - 05<br>Tailles 06 - 08<br>Taille 11 | K 70 B 009 Z<br>K 70 B 010 Z<br>K 70 B 011 Z<br>K 70 B 012 Z<br>K 70 B 013 Z | K 70 B 009 M<br>K 70 B 010 M<br>K 70 B 011 M<br>K 70 B 012 M<br>K 70 B 013 M |
| Kit chauffage électrique   | 1,5 kW<br>1,6 kW<br>2,0 kW<br>3,0 kW                                      | Taille 02<br>Taille 03<br>Tailles 04 - 05<br>Tailles 06 - 08                 | K 70 C 040 Z<br>K 70 C 041 Z<br>K 70 C 042 Z<br>K 70 C 043 Z                 |

\* Le sélecteur n'assure pas la régulation de température

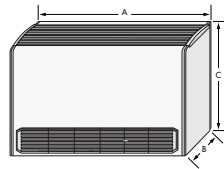
\*\*Régulation non préconisée pour applications : "1 zone Unités Terminales" et "2 zones mixtes" des solutions résidentielles avec PAC air/eau Technibel

## CARACTÉRISTIQUES PHYSIQUES

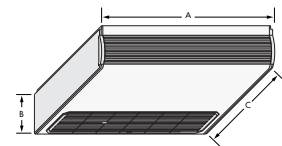
### APPAREILS CARROSSES



TWN - CV  
Modèle vertical carrossé

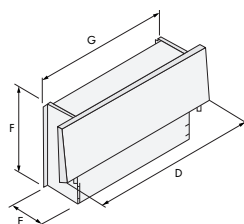


TWN - CH  
Modèle carrossé, montage vertical surbaissé



TWN - CH  
Modèle carrossé, montage horizontal

### APPAREILS NON CARROSSES



TWN - NC  
Montage horizontal ou vertical

|              | A (mm) | B (mm) | C (mm) | D (mm) | E (mm) | F (mm) | G (mm) |
|--------------|--------|--------|--------|--------|--------|--------|--------|
| Taille 02    | 774    | 226    | 564    | 584    | 224    | 535    | 498    |
| Taille 03    | 984    | 226    | 564    | 794    | 224    | 535    | 708    |
| Taille 04-05 | 1 194  | 226    | 564    | 1 004  | 224    | 535    | 918    |
| Taille 06-08 | 1 404  | 251    | 564    | 1 214  | 249    | 535    | 1 128  |
| Taille 11    | 1 614  | 251    | 564    | 1 424  | 249    | 535    | 1 338  |

# UNITÉS TERMINALES VENTILO-CONVECTEURS

| ACCESSOIRES  | Modèle  | Code   |
|--|---|--|
| Kit interface de puissance permettant de piloter<br>4 ventilo-convecteurs avec 1 commande  | Tous modèles  | K 70 P 095 Z   |
| Commande à distance manuelle RAB 30 + inverseur manuel<br>Régulation sur vanne 1 vanne TOR<br>Régulation sur vannes 2 vannes TOR | 2 tubes<br>4 tubes  | 70250076   |
| Régulation électronique, affichage LCD   | 2 tubes / 4 tubes<br>2 tubes Froid + E                                    | K 70 P 090 Z   |
| Régulation électronique, affichage LCD, "Maître / Esclave"   | 2 tubes / 4 tubes<br>2 tubes Froid + E                                    | K 70 P 091 Z   |
| Sonde eau/air à distance   | K 70 P 090 Z<br>K 70 P 091 Z  | K 70 P 093 Z   |
| Sonde Humidité à distance  | K 70 P 091 Z  | K 70 P 094 Z   |
| Commande à distance automatique RCC 20<br>Régulation sur ventilation (fixe)<br>Régulation sur 1 vanne TOR (Froid) + résistance   | 2 tubes<br>2 tubes + E  | 70250052   |
| Commande à distance automatique RCC 10<br>Régulation sur ventilation (fixe)<br>Régulation sur 1 vanne TOR (Chaud ou Froid)       | 2 tubes<br>2 tubes  | 70250051   |
| Sonde de température air en boîtier, pour 70250051 et 70250052   |   | 70250054   |
| Sonde de température nue, pour 70250051 et 70250052  |   | 70250053   |
| Panneau de commande pour registre motorisé   | CV - NC (vertical)  | K 70 D 032 Z   |
| Registre d'air neuf manuel<br>pour modèles verticaux CV et NC  | Taille 02<br>Taille 03<br>Tailles 04 - 05<br>Tailles 06 - 08              | K 70 N 120 Z<br>K 70 N 121 Z<br>K 70 N 122 Z<br>K 70 N 123 Z                 |
| Registre d'air neuf motorisé<br>pour modèles verticaux CV et NC  | Taille 02<br>Taille 03<br>Tailles 04 - 05<br>Tailles 06 - 08<br>Taille 11 | K 70 N 124 Z<br>K 70 N 125 Z<br>K 70 N 126 Z<br>K 70 N 127 Z<br>K 70 N 128 Z |
| Grille de soufflage orientable<br>pour appareils carrossés CH, CV  | Taille 02<br>Taille 03<br>Tailles 04 - 05<br>Tailles 06 - 08<br>Taille 11 | K 70 N 054 Z<br>K 70 N 055 Z<br>K 70 N 056 Z<br>K 70 N 057 Z<br>K 70 N 058 Z |
| Grille de prise d'air extérieur (ailettes fixes)<br>munie du contre cadre  | Taille 02<br>Taille 03<br>Tailles 04 - 05<br>Tailles 06 - 08              | K 70 N 059 Z<br>K 70 N 060 Z<br>K 70 N 061 Z<br>K 70 N 062 Z                 |
| Grille de reprise d'air intérieur avec filtre (ailettes fixes)<br>pour appareils non carrossés NC<br>munie du contre cadre       | Taille 02<br>Taille 03<br>Tailles 04 - 05<br>Tailles 06 - 08              | K 70 N 063 Z<br>K 70 N 064 Z<br>K 70 N 065 Z<br>K 70 N 066 Z                 |
| Grille de soufflage à double déflexion (ailettes orientables)<br>pour appareils non carrossés NC<br>munie du contre cadre        | Taille 02<br>Taille 03<br>Tailles 04 - 05<br>Tailles 06 - 08              | K 70 N 067 Z<br>K 70 N 068 Z<br>K 70 N 069 Z<br>K 70 N 070 Z                 |
| Tôle arrière peinte pour CH (position verticale) et CV<br>pour appareils en vitrine  | Taille 02<br>Taille 03<br>Tailles 04 - 05<br>Tailles 06 - 08<br>Taille 11 | K 70 J 070 Z<br>K 70 J 071 Z<br>K 70 J 072 Z<br>K 70 J 073 Z<br>K 70 J 074 Z |
| Tôle de fermeture peinte pour CH (position horizontale)<br>non adossés au mur  | Taille 02<br>Taille 03<br>Tailles 04 - 05<br>Tailles 06 - 08<br>Taille 11 | K 70 J 075 Z<br>K 70 J 076 Z<br>K 70 J 077 Z<br>K 70 J 078 Z<br>K 70 J 079 Z |
| Pieds (jeu de 2) pour CV<br>Hauteur : 100 mm   | Tailles 02 à 05<br>Tailles 06 à 11  | K 70 U 020 Z<br>K 70 U 021 Z   |
| Bac auxiliaire de condensats. Modèles verticaux<br>Modèles horizontaux   | CV, CH, NC<br>CH, NC  | K 70 L 045 Z<br>K 70 L 046 Z   |

## TÉLÉCOMMANDE INFRAROUGE

Pour unités terminales à eau **2 tubes**, type :

- . Mural (MPW)
- . Console et plafonnier (KPSW)
- . Cassette (CWX)



### Principales caractéristiques :

- Modes de fonctionnement (suivant application) :
  - Refroidissement
  - Chauffage
  - Déshumidification
  - Automatique
  - Ventilation seule
- Plage de réglage consigne : 10 à 32°C
- Balayage automatique des volets verticaux
- 3 vitesses de ventilation, sélection manuelle ou automatique
- Action "tout ou rien" sur vanne
- Télécommande avec switch d'adressage (jusqu'à 4 adresses)
- Fonction "mode forcé" en froid ou en chaud
- Protection contre les courants d'air froid en mode chauffage
- Commande de la pompe de relevage des condensats pour les cassettes
- Fonction "I feel" : possibilité de choisir la sonde d'ambiance dans l'unité ou dans la télécommande
- Fonction "nuit"
- Fonction "diagnostic" pour aide au dépannage



### Applications :

La régulation est à configurer à l'installation pour l'une des applications suivantes :

- 2 tubes froid seul, action sur vanne  
Modes : Refroidissement – Déshumidification – Ventilation seule
- 2 tubes froid/chaud, action sur vanne  
Modes : Refroidissement – Chauffage – Déshumidification – Ventilation seule
- 2 tubes chaud seul, action sur vanne  
Modes : Chauffage - Ventilation seule
- 2 tubes froid/chaud séparé, action sur 2 vannes  
Modes : Refroidissement – Chauffage – Automatique – Déshumidification – Ventilation seule

## Commande à distance manuelle

### 70250076

Thermostat électromécanique à 3 vitesses de ventilation

Avec sélection **manuelle** du mode de fonctionnement (chauffage / refroidissement)

Pour unités terminales "2 tubes" ou "2 tubes froid + chauffage électrique" ou "4 tubes"



#### Principales caractéristiques

- Alimentation : 230Vac 50/60 Hz
- Fonctions : M/A + Sélection 3 vitesses de ventilation - Sélection manuelle du mode fonctionnement
- Plage de réglage consigne : 8 / 30°C (possibilité de limitation mécanique par cavaliers sur le bouton)
- Action "tout ou rien" sur vanne
- Ventilation permanente ou asservie
- Pouvoir de coupure des contacts : 2 A selfique
- Différentiel régulation : 1K maxi
- Raccordement sur bornier à visser
- Température utilisation : 0 / +50°C
- Humidité relative < 95%
- Protection : classe II – IP30
- Couleur : blanc RAL 9003

## Commandes à distance automatiques

### 70250051 et 70250052

Thermostats électroniques à 3 vitesses de ventilation

Avec sélection **automatique** du mode de fonctionnement (chauffage / refroidissement)

70250051 : pour unités terminales "2 tubes"

70250052 : pour unités terminales "2 tubes + chauffage électrique" ou "4 tubes"

#### Principales caractéristiques

- Alimentation : 230Vac 50/60Hz
- Fonctions : M/A + Sélection 3 vitesses de ventilation  
Livrée avec sonde air intégrée  
Entrée sonde eau "change/over" (accessoire 70250053)  
Entrée sonde air à distance  
(accessoire sonde nue en reprise 70250053 ou en boîtier 70250054)  
Entrée pour contact extérieur de changement de régime (ECO ou veille)
- Plage de réglage consigne : 8 / 30°C (possibilité de limitation mécanique par cavaliers sur le bouton)
- Action "tout ou rien" sur vanne
- Ventilation permanente ou asservie
- Pouvoir de coupure des contacts : 2 A selfique pour la ventilation - 1 A selfique pour la commande vanne(s)
- Différentiel chauffage : réglable 1 ou 4K
- Différentiel refroidissement : réglable 0,5 ou 2K
- Zone neutre (sur RCC20) : réglable 2 ou 5K
- Consigne en mode "ECO" : 16°C en chaud et 28°C en froid
- Consigne en "veille" : 8°C en chaud
- Raccordement sur bornier à visser sur socle séparé
- Température utilisation : 0 / +50°C
- Humidité relative : < 95%
- Protection : classe II –IP30
- Couleur : blanc RAL 9003

