

SOFTY 10 et 13

Climatiseurs mobiles monoblocs



Applications

- Climatisation d'appoint, déshumidification, dans le résidentiel ou le tertiaire



Avantages

- Froid seul ou réversible
- Look sympa et smart
- Esthétique : blanc et gris argent
- Matériaux haute qualité
- Fonction nuit pour plus d'économie
- Auto-restart
- Interface de fonctionnement à LED
- Télécommande numérique, avec minuterie 24h
- Système automatique d'évacuation des condensats
- Très facile à transporter, monté sur roulette
- Accessoires inclus : tuyau et kits fenêtre et hublot



Télécommande



Roulette 360°
Facile à déplacer



Panneau de contrôle avec afficheur LED

SOFTY

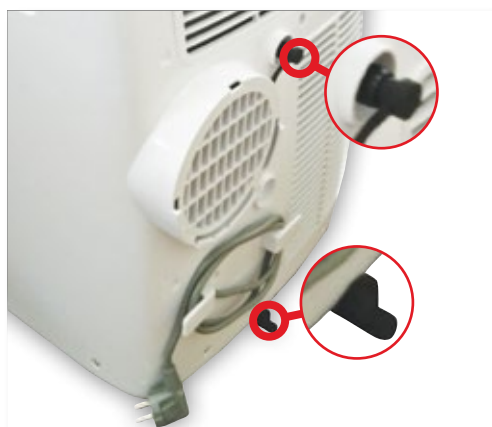
MODÈLES

	10	13
Codes	SOFTY TECH	SOFTY H TECH
▼ Caractéristiques frigorifiques		
Puissance nominale (kW)	2,6	3,5
Puissance nominale (BthU)	10 000	13 000
Classe énergétique	A	
Déshumidification (l/24h)	23	30
Charge réfrigérant (kg)	0,4	0,52
▼ Caractéristiques calorifiques		
Puissance nominale (kW)	-	3,0
Classe énergétique	-	A+
▼ Débit d'air		
Débit d'air maximum (m³/h)	410	410
▼ Niveau sonore		
Pression acoustique PV / MV / GV (db(A))	46 / 48 / 50	48 / 50 / 52
▼ Caractéristiques physiques		
Diamètre manchette air (mm)	150	
Longueur manchette air (m)	1,5	
Dimensions H x L x P (mm)	795 x 480 x 400	
Poids net (kg)	30	33
▼ Limites de fonctionnement		
Température mini / maxi mode froid	+16°C / +35°C	
Température mini / maxi mode chaud	+5°C / +27°C	

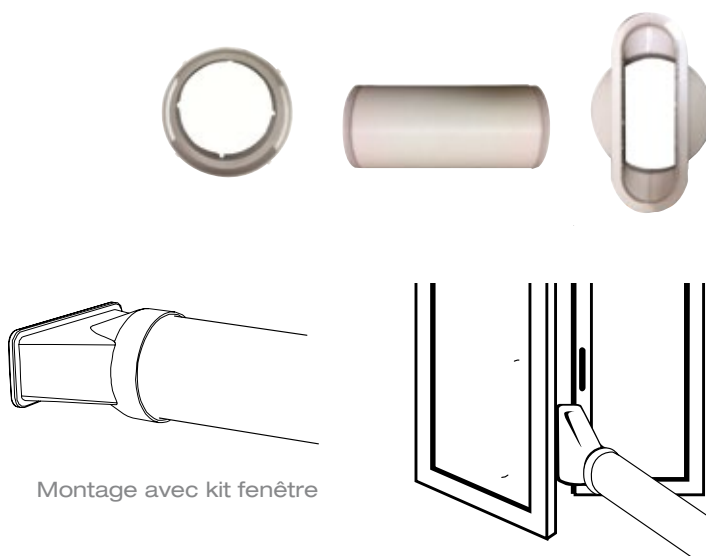
Puissance en froid (35°C / 24°C) / puissance en chaud (20°C / 12°C)
Données déclarées selon le Règlement de la Commission européenne (UE) n. 206/2012, du 6 mars 2012



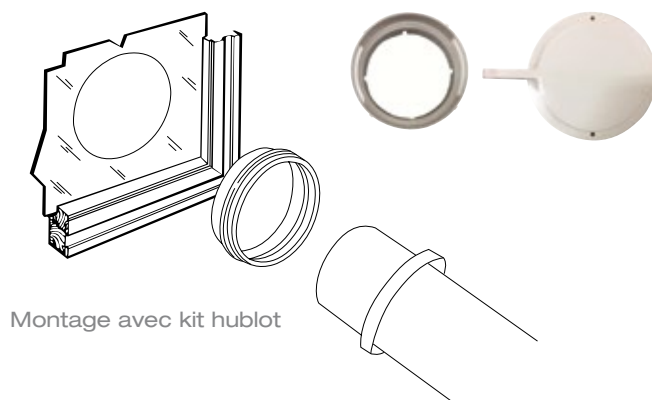
Rangement câble électrique



Double sortie condensats



Montage avec kit fenêtre



Montage avec kit hublot