

# FLXi Basse consommation Design

Ventilo-convecteurs Inverter pour systèmes à eau



## Applications

- Chauffage et/ou climatisation en résidentiel



## Avantages

- Une nouvelle offre compétitive et moderne en ventilo-convecteurs pour systèmes à eau
- Nouveau design smart (ABS)
- Complément idéal de notre offre de pompes à chaleur et groupes d'eau glacée
- Basse consommation inverter
- Régulation LCD pour plus de performances et de confort
- Disponible en version surbaissée ou pour installation horizontale (FLXiU)
- Régulation communicante
- Kit vanne Tout ou Rien en accessoire



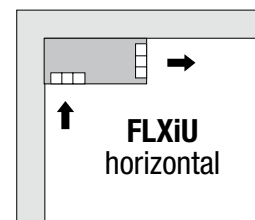
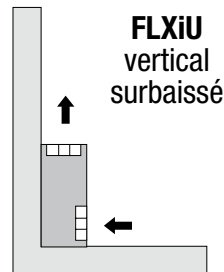
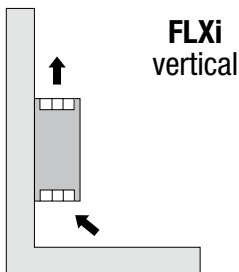


TAILLES		FLXi					
		20		40		70	
MODÈLES		FLXi20	FLXi20U	FLXi40	FLXi40U	FLXi70	FLXi70U
<b>▼ Puissances frigorifiques en kW (1)</b>							
Puissance totale 7/12°C	(GV)	2,27		2,92		4,46	
	(MV)	1,81		2,39		3,46	
	(PV)	1,44		1,74		2,64	
Puissance sensible 7/12°C	(GV)	1,72		2,26		3,70	
	(MV)	1,32		1,83		2,80	
	(PV)	1,06		1,32		2,12	
<b>▼ Puissances calorifiques en kW (2)</b>							
Puissance 50°C	(GV)	2,86		3,48		5,87	
	(MV)	2,23		2,90		4,63	
	(PV)	1,82		2,18		3,62	
<b>▼ Caractéristiques aérauliques (3)</b>							
Débit d'air (m³/h) (PV/MV/GV)		216/284/378		283/407/520		482/659/911	
<b>▼ Caractéristiques hydrauliques &amp; raccordements</b>							
Débit d'eau à puissance maxi en froid (m³/h)		0,39		0,501		0,765	
Perte de charge à puissance maxi en mode froid (kPa) (4)		13		10		11	
Perte de charge à puissance maxi en mode chaud (kPa) (4)		12		8		10	
Raccordement hydraulique		1/2"					
Raccordement des condensats		16mm installation verticale / 17mm installation horizontale					
<b>▼ Caractéristiques électriques</b>							
Alimentation 50 Hz		230/1					
Puissance absorbée maxi (W)		22		48		49	
<b>▼ Niveaux sonores</b>							
Puissance acoustique selon EN12102 (dB(A)) (PV/MV/GV)		38/44/50		33/41/48		43/51/58	
Pression sonore à 1 m (dB(A)) (PV/MV/GV)		33/39/45		27/36/43		38/46/53	
<b>▼ Limites de fonctionnement</b>							
Limites de fonctionnement température d'eau (5)		5°C / 95°C					

(1) Conditions température intérieure en mode froid 27°C BS/19°C BH (2) Conditions température intérieure en mode chaud 20°C (3) Mesures de débit avec soufflage gueule bée (4) Perte de charge indiquée avec de l'eau (5) Pour des raisons de confort, il est déconseillé de dépasser 50°C dans la batterie principale.

Taille	Code
20	FLXi 20
40	FLXi 40
70	FLXi 70

Taille	Code
20	FLXi 20U
40	FLXi 40U
70	FLXi 70U



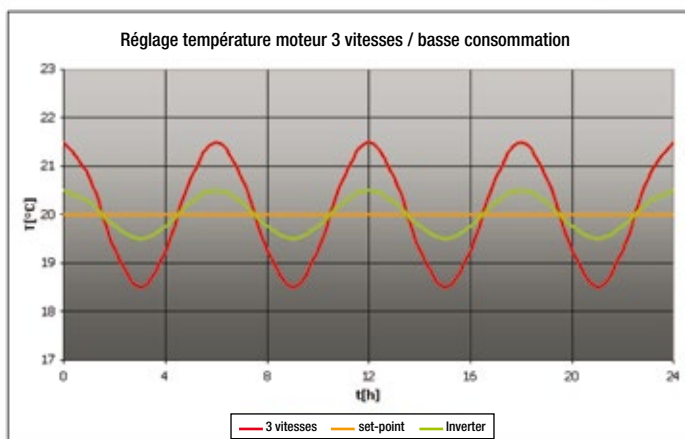
## Régulation

- Les ventilo-convecteurs basse consommation FLXi sont équipés d'un ventilateur à aimants permanents (brushless) régulé par un inverter assurant ainsi un contrôle permanent du débit d'air.
- Les moteurs basse consommation impliquent en moyenne une réduction de 50% de la consommation électrique et une réduction très significative des émissions de CO<sub>2</sub>.
- De plus, la variation continue de la vitesse de ventilation offre un confort sonore nettement supérieur ainsi qu'une précision de régulation du point de consigne plus élevée.

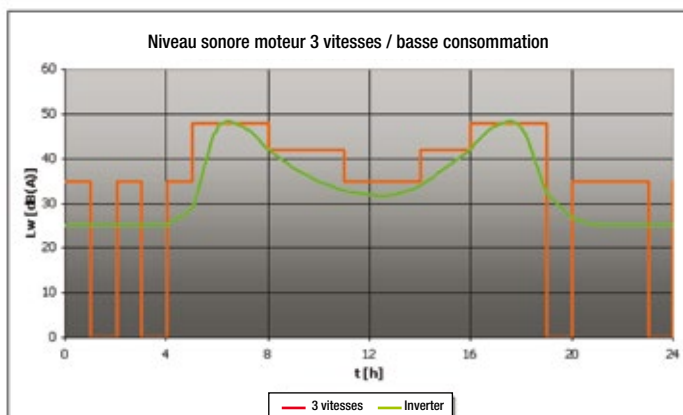


### CVI-LCD-Z version Large

- Affichage digital 3 pouces
- Montage mural ou dans l'appareil
- Point de consigne
- Mesure de la température
- Mesure et réglage humidité
- Contrôle de la vitesse de ventilation (mode auto et manuel)
- Sélection mode de fonctionnement
- Horloge et plages horaires
- 2 sorties analogiques 0-10 V
- 2 sorties numériques (contacts secs)
- Port série pour connexion BUS



Confort thermique



Confort sonore optimum

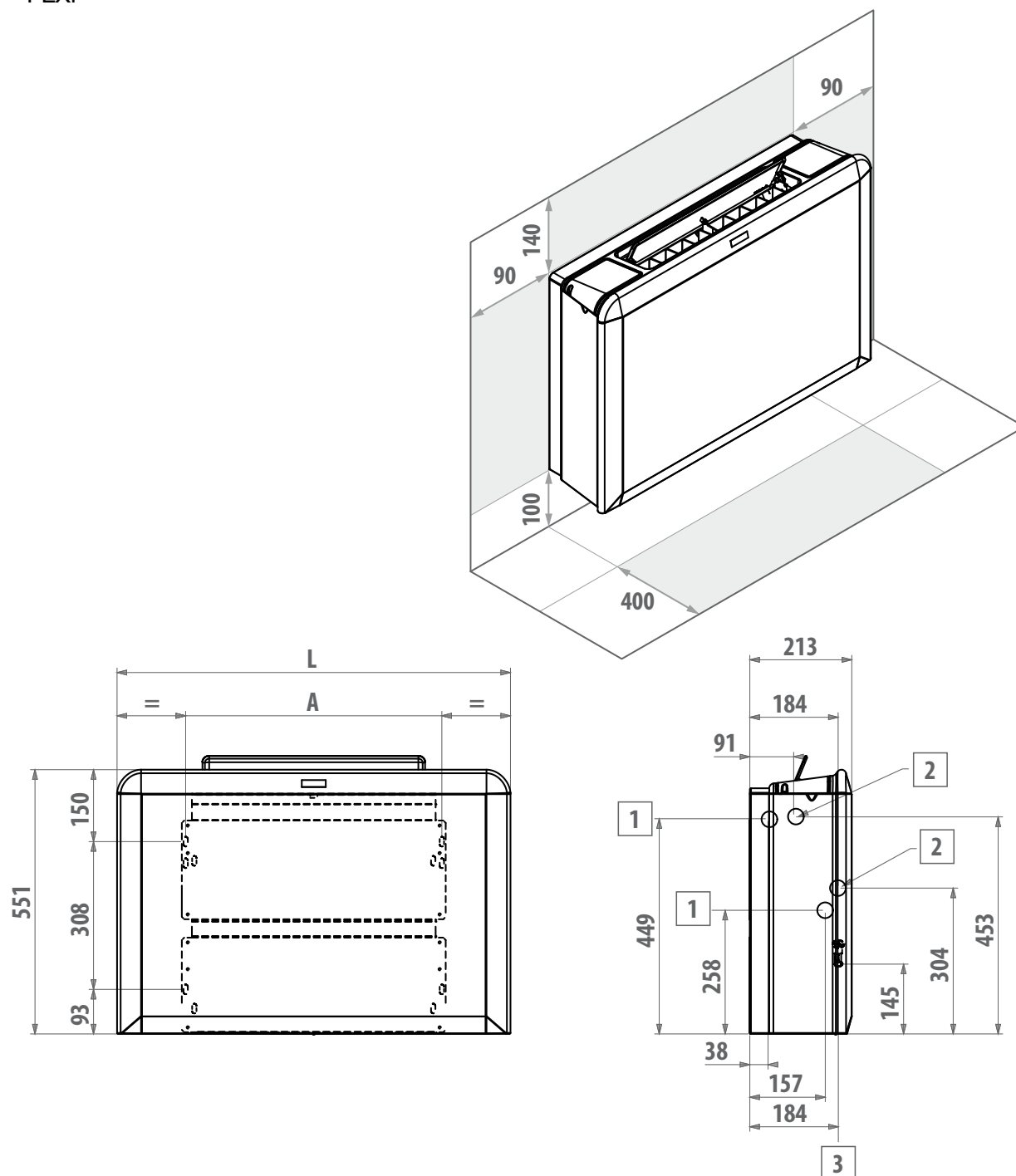
- + de confort thermique
- + faible niveau sonore
- de consommation électrique

## Accessoires

Description	Code	Commentaire
<b>Régulation à monter sur site</b>		
Thermostat électronique LCD - Version large - Maître/Esclave	CVI-LCD-Z	Pour tous les modèles FLXi
Kit pour montage intégré régulation LCD	K70P092Z	Pour régulation CVI-LCD
Sonde eau/air à distance pour régulation électronique LCD	K70P093Z	Pour régulation CVI-LCD
Sonde humidité pour régulation électronique LCD	K70P094Z	Pour régulation CVI-LCD
<b>Kit de vanne et bac à condensat à monter sur site</b>		
Kit vanne 3 voies avec by-pass batterie principale diam. 1/2" / Kvs 1,7	K70L047Z	Pour FLXi tailles 20 à 40
Kit vanne 3 voies avec by-pass batterie principale diam. 3/4" / Kvs 2,8	K70L048Z	Pour FLXi taille 70
Kit vanne 3 voies avec by-pass batterie additionnelle diam. 1/2" / Kvs 1,7	K70L050Z	Pour tous les modèles FLXi
Bac auxiliaire de condensats modèles horizontaux	K70L046Z	Pour tous les modèles horizontaux
Bac auxiliaire de condensats modèles verticaux	K70L045Z	Pour tous les modèles verticaux
<b>Batterie additionnelle pour fonctionnement 4 tubes</b>		
Batterie chaude pour 4 tubes	K70B020ZAA	Pour FLXi taille 20
Batterie chaude pour 4 tubes	K70B021ZAA	Pour FLXi taille 40
Batterie chaude pour 4 tubes	K70B022ZAA	Pour FLXi taille 70
<b>Accessoire de montage</b>		
Tôle de fermeture peinte pour FLXiU	K70J080ZAA	Pour FLXiU taille 20
Tôle de fermeture peinte pour FLXiU	K70J081ZAA	Pour FLXiU taille 40
Tôle de fermeture peinte pour FLXiU	K70J082ZAA	Pour FLXiU taille 70
Tôle arrière peinte pour FLXi	K70J083ZAA	Pour FLXi taille 20
Tôle arrière peinte pour FLXi	K70J084ZAA	Pour FLXi taille 40
Tôle arrière peinte pour FLXi	K70J085ZAA	Pour FLXi taille 70
Jeu de pieds pour FLXi (par 2)	K70U025ZAA	Pour tous les modèles FLXi

## Caractéristiques physiques

■ FLXi



# Caractéristiques physiques

■ FLXiU

