



CV

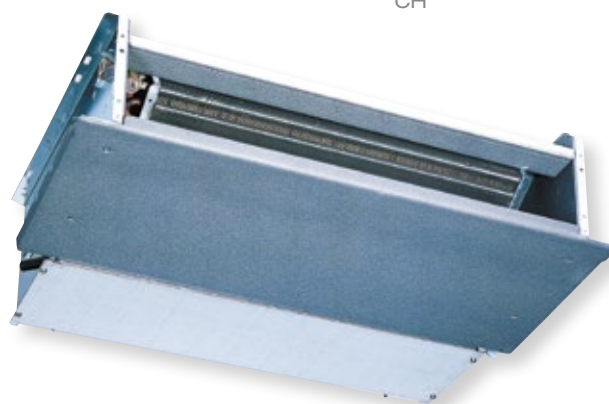
[ VERSION SURBAISSÉE ]



CH



CH



NC



## Applications

- Chauffage et/ou climatisation en résidentiel ou tertiaire



## Avantages

- Une offre compétitive en ventilo-convecteurs pour systèmes à eau
- Complément idéal de notre offre de pompes à chaleur et groupes d'eau glacée
- Existe en 3 configurations :
  - **TWN - CV** : Ventilo-convecteur carrossé vertical
  - **TWN - CH** : Ventilo-convecteur carrossé horizontal ou vertical surbaissé
  - **TWN - NC** : Ventilo-convecteur non carrossé horizontal ou vertical
- Existe en 3 versions :
  - 2 tubes
  - 2 tubes + 2 fils
  - 4 tubes
- Un choix complet de régulations : thermostat à fil mural ou monté dans le ventilo-convecteur
- Kit vanne Tout ou Rien, en accessoire ou monté d'usine
- Connexions hydrauliques à gauche (standard) ou à droite pour une intégration simplifiée
- Nombreux accessoires disponibles montés d'usine (voir tableau accessoires)
- Filtre inclus

## TWN

### TAILLES

02

03

04

05

06

08

11

#### ▼ Puissances frigorifiques en kW (1)

Puissance totale 7/12°C	(GV)	2,09	2,93	4,33	4,77	6,71	8,71	10,95
	(MV)	1,81	2,38	3,27	3,87	5,27	6,78	8,77
	(PV)	1,45	1,76	2,51	3,17	3,97	4,49	6,97
Puissance sensible 7/12°C	(GV)	1,51	2,11	3,15	3,65	4,91	6,38	8,07
	(MV)	1,31	1,70	2,45	2,92	3,83	4,94	6,46
	(PV)	1,05	1,26	1,8	2,32	2,84	3,25	5,12

#### ▼ Puissances calorifiques en kW (2)

Puissance 50°C Modèles 2 tubes	(GV)	2,79	3,81	5,63	6,36	7,83	11,10	14,50
	(MV)	2,18	3,08	4,30	5,21	6,23	8,46	11,10
	(PV)	1,79	2,28	3,29	4,24	4,77	5,65	8,90
Puissance 70°C Batterie additionnelle 4 tubes	(GV)	2,30	3,00	5,04	5,30	7,91	9,30	12,14
	(MV)	2,04	2,83	4,19	4,65	6,83	7,95	10,21
	(PV)	1,79	2,30	3,47	4,04	5,69	6,12	8,82
Résistance électrique 2 tubes + 2 fils	(kW)	1,5	1,6		2		3	-

#### ▼ Caractéristiques aéraluques (3)

Débit d'air (m³/h) (PV/MV/GV)	211 / 271 / 344	241 / 341 / 442	361 / 497 / 706	470 / 605 / 785	570 / 771 / 1011	642 / 1022 / 1393	1010 / 1317 / 1850
Pression statique disponible maximum (MV/GV)	40/60 Pa			40/60 Pa			

#### ▼ Caractéristiques hydrauliques & raccords

Débit d'eau à puissance maxi en froid (m³/h)	0,36	0,50	0,74	0,82	1,15	1,49	1,88	
Perte de charge à puissance maxi en mode froid (kPa) (4)	13	11	12	14	14	19	31	
Perte de charge à puissance maxi en mode chaud 2 tubes (kPa) (4)	10	9	9	12	9	16	25	
Débit d'eau à puissance maxi en chaud modèles 4 tubes (m³/h)	0,20	0,29	0,44	0,47	0,69	0,82	1,07	
Perte de charge à puissance maxi en mode chaud 4 tubes (kPa) (4)	8	5	10	10	27	36	50	
Raccordement hydraulique batterie 2 tubes	1/2" F Gaz			3/4" F Gaz				
Raccordement hydraulique batterie chaude modèles 4 tubes					1/2" F Gaz			
Raccordement des condensats								16 mm

#### ▼ Caractéristiques électriques

Alimentation 50 Hz								230/1
Puissance absorbée maxi (W)	53	56	98		182	244	310	

#### ▼ Niveaux sonores

Puissance acoustique selon EN12102 (dB(A)) (PV/MV/GV)	36 / 44 / 50	33 / 41 / 47	35 / 43 / 52	43 / 49 / 56	47 / 54 / 61	49 / 59 / 66	60 / 64 / 71
Pression sonore à 2 m (dB(A)) (PV/MV/GV)	29 / 35 / 41	24 / 32 / 38	26 / 34 / 43	34 / 40 / 47	38 / 45 / 52	40 / 50 / 57	51 / 55 / 62

#### ▼ Limites de fonctionnement

Limites de fonctionnement température d'eau (5)	5°C / 60°C (2 tubes) / 90°C (4 tubes)						
---	---------------------------------------	--	--	--	--	--	--

(1) Conditions température intérieure en mode froid 27°C BS/19°C BH (2) Conditions température intérieure en mode chaud 20°C (3) Mesures de débit avec soufflage gueule bée, le fonctionnement Petite Vitesse (PV) est interdit pour les applications nécessitant de la pression disponible (4) Perte de charge indiquée avec de l'eau (5) Pour des raisons de confort, il est déconseillé de dépasser 50°C dans la batterie principale.

Pour les modèles non carrossés encastrables, les puissances doivent être corrigées en fonction des puissances aéraluques, voir la notice technique téléchargeable sur notre site.

	Taille	Code
	02	TWN 02 NC 00T
	03	TWN 03 NC 00T
	04	TWN 04 NC 00T
	05	TWN 05 NC 00T
	06	TWN 06 NC 00T
	08	TWN 08 NC 00T
	11	TWN 11 NC 00T

	Taille	Code
	02	TWN 02 CV 00T
	03	TWN 03 CV 00T
	04	TWN 04 CV 00T
	05	TWN 05 CV 00T
	06	TWN 06 CV 00T
	08	TWN 08 CV 00T
	11	TWN 11 CV 00T
	02	TWN 02 CH 00T
	03	TWN 03 CH 00T
	04	TWN 04 CH 00T
	05	TWN 05 CH 00T
	06	TWN 06 CH 00T
	08	TWN 08 CH 00T
	11	TWN 11 CH 00T

### Régulations



#### Thermostat RAB 31 pour tous les modèles TWN

- Changement de mode chaud froid manuel
- Vitesses manuelles
- Contrôle sur la vanne



#### Thermostat RCC10 pour modèles 2 tubes

- Changement de mode chaud froid automatique
- Vitesses manuelles
- Contrôle sur la vanne



#### Thermostat électromécanique

K 70 P 035 Z (à monter sur site)  
K 70 P 035 M (monté usine)

- Action sur la ventilation
- Pour fonctionnement en chauffage seul pas d'inversion de mode chaud/froid
- Vitesses manuelles

#### Thermostat RCC20 pour modèles 2 tubes (froid seul) + 2 fils pour modèles 4 tubes

- Changement de mode chaud froid automatique
- Vitesses manuelles
- Contrôle sur la vanne



#### Thermostat électromécanique

K 70 P 036 Z (à monter sur site)  
K 70 P 036 M (monté usine)

- Action sur la ventilation
- Changement de mode manuel
- Vitesses manuelles



#### Thermostat électronique à affichage LCD, version Base

- K 70 P 090 Z (à monter sur site)  
K 70 P 090 M (monté usine)
- Action sur 1 vanne (2 tubes) ou 2 vannes (4 tubes)
  - Vitesses automatiques
  - Mode économique et hors gel
  - Alarme sonde



#### Sélecteur de vitesse

K 70 P 034 Z (à monter sur site)  
K 70 P 034 M (monté usine)

- Pas de régulation de température
- Arrêt + 3 vitesses manuelles

#### Thermostat électronique à affichage LCD, version Médium

- K 70 P 091 Z (à monter sur site)  
K 70 P 091 M (monté usine)  
Idem modèles K70 P 090 Z ou M
- Mode déshumidification
  - Maître esclave (maxi 247 unités)

# Accessoires

## Accessoires de régulation

Description	Code	Commentaire
<b>Régulation montée dans le ventilateur-convecteur d'usine</b>	accessoire monté d'usine : minimum 10 pièces identiques par commande	
Sélecteur 3 vitesses + marche arrêt	K70P034M	Pour tous les modèles carrossés
Thermostat électromécanique régulation sur ventilation - Chauffage seul	K70P035M	Pour tous les modèles carrossés 2 Tubes
Thermostat manuel électromécanique régulation sur ventilation - chaud/froid	K70P036M	Pour tous les modèles carrossés 2 Tubes
Thermostat électronique à affichage LCD - Version Base	K70P090M	Pour tous les modèles carrossés
Thermostat électronique LCD - Version Médium - Maître/Esclave	K70P091M	Pour tous les modèles carrossés
Panneau de commande registre motorisé	K70P040M	Pour tous les modèles carrossés verticaux
<b>Régulation à monter sur site</b>		
Commande à distance manuelle RAB31 (2 tubes et 4 tubes)	70250076	Tous les modèles
Commande à distance automatique RCC10 (2 tubes)	70250051	Tous les modèles 2 tubes
Commande à distance auto RCC20	70250052	Tous les modèles 2 tubes + 2 fils / 4 tubes
Sonde température nue pour RCC (change/over ou reprise d'air)	70250053	Pour thermostat RCC
Sonde température air en boîtier (change over pour RCC10 ou reprise d'air)	70250054	Pour thermostat RCC10
Sélecteur 3 vitesses + marche arrêt	K70P034Z	Pour tous les modèles carrossés
Thermostat électromécanique régulation sur ventilation - Chauffage seul	K70P035Z	Pour tous les modèles carrossés
Thermostat manuel électromécanique régulation sur ventilation - chaud/froid	K70P036Z	Pour tous les modèles carrossés
Régulation électronique LCD - Version Base - (2 et 4 tubes)	K70P090Z	Pour tous les modèles
Régulation électronique LCD - Version Médium - Maître/Esclave - (2 et 4 tubes)	K70P091Z	Pour tous les modèles
Kit pour montage intégré régulation LCD	K70P092Z	Pour régulations K70P090Z / K70P091Z
Sonde eau/air à distance pour régulation électronique LCD - Base ou Médium	K70P093Z	Pour régulations K70P090Z / K70P091Z
Sonde humidité pour régulation électronique LCD - Médium uniquement	K70P094Z	Pour régulation K70P091Z/M
Kit Interface de puissance permettant de piloter 4 TWN	K70P095Z	Tous les modèles
Panneau commande à distance registre motorisé CV et NC verticaux	K70D032Z	Modèles carrossés et non carrossés en configuration verticale
Panneau de commande registre motorisé	K70P040Z	Pour les modèles carrossés vertical
<b>Kit vanne monté dans le ventilateur-convecteur d'usine</b>		
Kit vanne 3 voies avec by-pass batterie principale diam. 1/2" / Kvs 1,7	K70L047M	Tailles 02 et 03
Kit vanne 3 voies avec by-pass batterie principale diam. 1/2" / Kvs 2,8	K70L048M	Tailles 04 et 05
Kit vanne 3 voies avec by-pass batterie principale diam. 3/4" / Kvs 2,8	K70L049M	Tailles 06 à 11
Kit vanne 3 voies avec by-pass batterie additionnelle diam. 1/2" / Kvs 1,7	K70L050M	Tailles 02 à 05
Kit vanne 3 voies avec by-pass batterie additionnelle diam. 1/2" / Kvs 1,7	K70L051M	Tailles 06 à 11
<b>Kit de vanne et bac à condensat à monter sur site</b>		
Kit vanne 3 voies avec by-pass batterie principale diam. 1/2" / Kvs 1,7	K70L047Z	Tailles 02 et 03
Kit vanne 3 voies avec by-pass batterie principale diam. 1/2" / Kvs 2,8	K70L048Z	Tailles 04 et 05
Kit vanne 3 voies avec by-pass batterie principale diam. 3/4" / Kvs 2,8	K70L049Z	Tailles 06 à 11
Kit vanne 3 voies avec by-pass batterie additionnelle diam. 1/2" / Kvs 1,7	K70L050Z	Tailles 02 à 05
Kit vanne 3 voies avec by-pass batterie additionnelle diam. 1/2" / Kvs 1,7	K70L051Z	Tailles 06 à 11
Bac auxiliaire de condensats modèles horizontaux	K70L046Z	Pour tous les modèles horizontaux
Bac auxiliaire de condensats modèles verticaux	K70L045Z	Pour tous les modèles verticaux



K70L047Z-M  
kit vanne



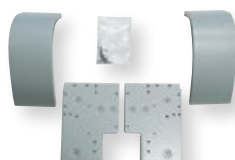
K70L045Z  
pour modèles verticaux



K70L046Z  
pour modèles horizontaux

## Accessoires

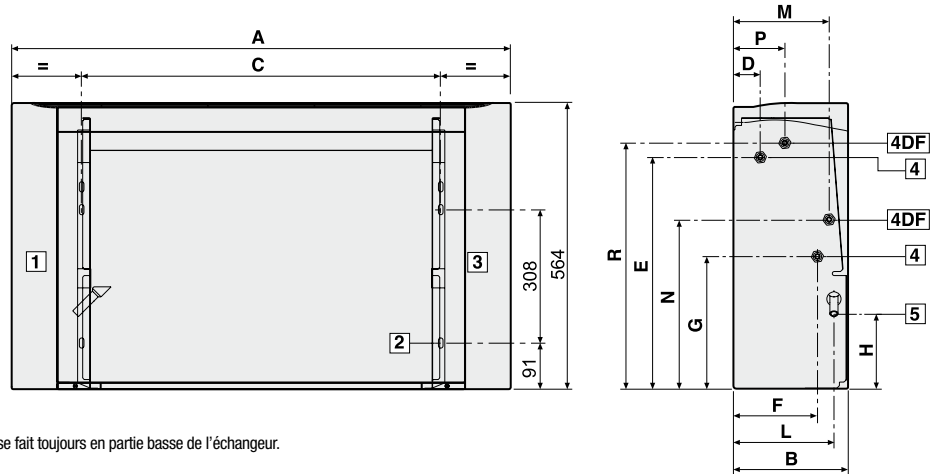
Description	Code	Commentaire
<b>▼ Accessoires de chauffage montés d'usine</b>		
accessoire monté d'usine : minimum 10 pièces identiques par commande		
Batterie chaude pour 4 tubes	K70B009M	Pour taille 2
Batterie chaude pour 4 tubes	K70B010M	Pour taille 3
Batterie chaude pour 4 tubes	K70B011M	Pour tailles 4 et 5
Batterie chaude pour 4 tubes	K70B012M	Pour tailles 6 et 8
Batterie chaude pour 4 tubes	K70B013M	Pour taille 11
Kit chauffage électrique pour 2 tubes : 1 résistance blindée, 1 contacteur de puissance sur rail DIN Protections thermiques : automatique et manuelle (Prévoir obligatoirement une sonde eau/air - K70P093Z)	K70C040M	Pour taille 2, puissance = 1,5 kW
	K70C041M	Pour taille 3, puissance = 1,6 kW
	K70C042M	Pour tailles 4 et 5 puissance = 2 kW
	K70C043M	Pour tailles 6 et 8 puissance = 3 kW
<b>▼ Accessoires de chauffage à monter sur site</b>		
Batterie chaude pour 4 tubes	K70B009Z	Pour taille 2
Batterie chaude pour 4 tubes	K70B010Z	Pour taille 3
Batterie chaude pour 4 tubes	K70B011Z	Pour tailles 4 et 5
Batterie chaude pour 4 tubes	K70B012Z	Pour tailles 6 et 8
Batterie chaude pour 4 tubes	K70B013Z	Pour taille 11
Kit chauffage électrique pour 2 tubes + 2 fils : 1 résistance blindée, 1 contacteur de puissance sur rail DIN Protections thermiques : automatique et manuelle (Prévoir obligatoirement une sonde eau/air - K70P093Z)	K70C040Z	Pour taille 2, puissance = 1,5 kW
	K70C041Z	Pour taille 3, puissance = 1,6 kW
	K70C042Z	Pour tailles 4 et 5 puissance = 2 kW
	K70C043Z	Pour tailles 6 et 8 puissance = 3 kW
<b>▼ Autres accessoires</b>		
Registre d'air neuf manuel CV et NC verticaux	K70N120Z	Pour modèles carrossés ou non carrossés verticaux taille 2
Registre d'air neuf manuel CV et NC verticaux	K70N121Z	Pour modèles carrossés ou non carrossés verticaux taille 3
Registre d'air neuf manuel CV et NC verticaux	K70N122Z	Pour modèles carrossés ou non carrossés verticaux tailles 4 & 5
Registre d'air neuf manuel CV et NC verticaux	K70N123Z	Pour modèles carrossés ou non carrossés verticaux tailles 6 & 8
Registre d'air neuf motorisé CV et NC verticaux	K70N124Z	Pour modèles carrossés ou non carrossés verticaux taille 2
Registre d'air neuf motorisé CV et NC verticaux	K70N125Z	Pour modèles carrossés ou non carrossés verticaux taille 3
Registre d'air neuf motorisé CV et NC verticaux	K70N126Z	Pour modèles carrossés ou non carrossés verticaux tailles 4 & 5
Registre d'air neuf motorisé CV et NC verticaux	K70N127Z	Pour modèles carrossés ou non carrossés verticaux tailles 6 & 8
Registre d'air neuf motorisé CV et NC verticaux	K70N128Z	Pour modèles carrossés ou non carrossés verticaux taille 11
Grille de soufflage orientable pour appareils CV et CH	K70N054Z	Pour modèles carrossés horizontaux ou verticaux taille 2
Grille de soufflage orientable pour appareils CV et CH	K70N055Z	Pour modèles carrossés horizontaux ou verticaux taille 3
Grille de soufflage orientable pour appareils CV et CH	K70N056Z	Pour modèles carrossés horizontaux ou verticaux tailles 4 & 5
Grille de soufflage orientable pour appareils CV et CH	K70N057Z	Pour modèles carrossés horizontaux ou verticaux tailles 6 & 8
Grille de soufflage orientable pour appareils CV et CH	K70N058Z	Pour modèles carrossés horizontaux ou verticaux taille 11
Grille de prise d'air extérieur	K70N059Z	Pour modèles carrossés verticaux ou non carrossés taille 2
Grille de prise d'air extérieur	K70N060Z	Pour modèles carrossés verticaux ou non carrossés taille 3
Grille de prise d'air extérieur	K70N061Z	Pour modèles carrossés verticaux ou non carrossés tailles 4 & 5
Grille de prise d'air extérieur	K70N062Z	Pour modèles carrossés verticaux ou non carrossés tailles 6 & 8
Grille de reprise intérieur avec filtre	K70N063Z	Pour modèles non carrossés taille 2
Grille de reprise intérieur avec filtre	K70N064Z	Pour modèles non carrossés taille 3
Grille de reprise intérieur avec filtre	K70N065Z	Pour modèles non carrossés tailles 4 & 5
Grille de reprise intérieur avec filtre	K70N066Z	Pour modèles non carrossés tailles 6 & 8
Grille de soufflage double déflexion	K70N067Z	Pour modèles non carrossés taille 2
Grille de soufflage double déflexion	K70N068Z	Pour modèles non carrossés taille 3
Grille de soufflage double déflexion	K70N069Z	Pour modèles non carrossés tailles 4 & 5
Grille de soufflage double déflexion	K70N070Z	Pour modèles non carrossés tailles 6 & 8
Tôle arrière peinte pour CV et CH	K70J070Z	Pour modèles carrossés horizontaux ou verticaux taille 2
Tôle arrière peinte pour CV et CH	K70J071Z	Pour modèles carrossés horizontaux ou verticaux taille 3
Tôle arrière peinte pour CV et CH	K70J072Z	Pour modèles carrossés horizontaux ou verticaux tailles 4 & 5
Tôle arrière peinte pour CV et CH	K70J073Z	Pour modèles carrossés horizontaux ou verticaux tailles 6 & 8
Tôle arrière peinte pour CV et CH	K70J074Z	Pour modèles carrossés horizontaux ou verticaux taille 11
Tôle de fermeture peinte pour CH	K70J075Z	Pour modèles carrossés horizontaux taille 2
Tôle de fermeture peinte pour CH	K70J076Z	Pour modèles carrossés horizontaux taille 3
Tôle de fermeture peinte pour CH	K70J077Z	Pour modèles carrossés horizontaux tailles 4 & 5
Tôle de fermeture peinte pour CH	K70J078Z	Pour modèles carrossés horizontaux tailles 6 & 8
Tôle de fermeture peinte pour CH	K70J079Z	Pour modèles carrossés horizontaux taille 11
Jeu de 2 pieds	K70U020Z	Pour modèles carrossés tailles 2 à 5
Jeu de 2 pieds	K70U021Z	Pour modèles carrossés tailles 6 à 11



Jeu de 2 pieds

### Caractéristiques physiques

#### ■ TWN - CV

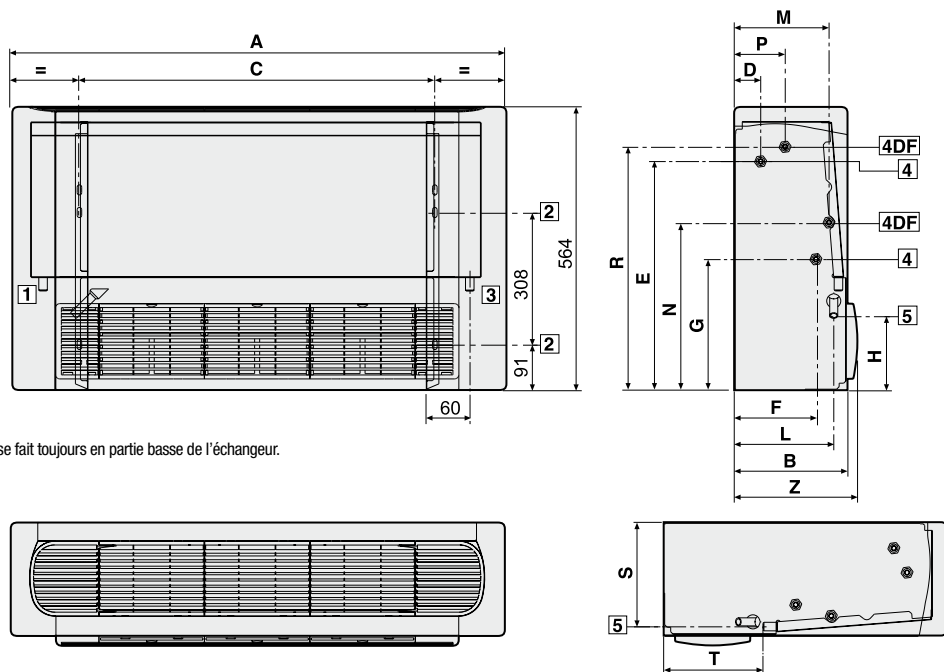


- 1 : Espace nécessaire aux raccords hydrauliques.
- 2 : Trous de fixation.
- 3 : Espace nécessaire aux raccords électriques.
- 4 : Raccords hydrauliques batterie standard.
- 4DF : Raccords hydrauliques batterie additionnelle (système 4 tubes).
- 5 : Évacuation des condensats.

Pour les raccords hydrauliques, l'entrée d'eau se fait toujours en partie basse de l'échangeur.

(mm)	A	B	C	D	E	F	G	H	L	M	N	P	R
TWN 02	774	226	498	51	458	163	263	149	198	187	335	99	486
03	984	226	708	51	458	163	263	149	198	187	335	99	486
04-05	1194	226	918	51	458	163	263	149	198	187	335	99	486
06-08	1404	251	1128	48	497	185	259	155	220	195	348	120	478
11	1614	251	1338	48	497	185	259	155	220	195	348	120	478

#### ■ TWN - CH

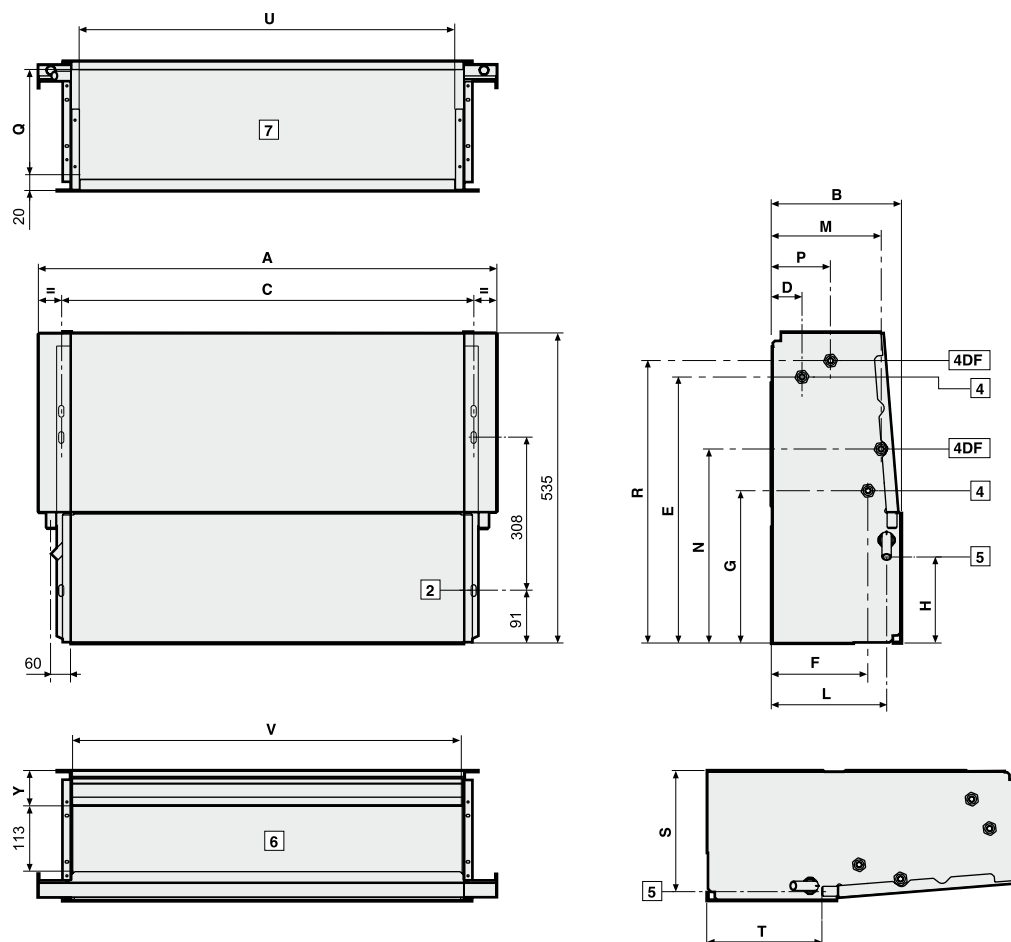


- 1 : Espace nécessaire aux raccords hydrauliques.
- 2 : Trous de fixation.
- 3 : Espace nécessaire aux raccords électriques.
- 4 : Raccords hydrauliques batterie standard.
- 4DF : Raccords hydrauliques batterie additionnelle (système 4 tubes).
- 5 : Évacuation des condensats.

Pour les raccords hydrauliques, l'entrée d'eau se fait toujours en partie basse de l'échangeur.

(mm)	A	B	C	D	E	F	G	H	L	M	N	P	R	S	T	Z
TWN 02	774	226	498	51	458	163	263	149	198	187	335	99	486	208	198	246
03	984	226	708	51	458	163	263	149	198	187	335	99	486	208	198	246
04-05	1194	226	918	51	458	163	263	149	198	187	335	99	486	208	198	246
06-08	1404	251	1128	48	497	185	259	155	220	195	348	120	478	234	208	271
11	1614	251	1338	48	497	185	259	155	220	195	348	120	478	234	208	271

## ■ TWN - NC



- 1 : Espace nécessaire aux raccordements hydrauliques.
- 2 : Trous de fixation.
- 3 : Espace nécessaire aux raccordements électriques.
- 4 : Raccordements hydrauliques batterie standard.
- 4DF : Raccordements hydrauliques additionnelle (système 4 tubes).
- 5 : Évacuation des condensats.
- 6 : Orifice de soufflage.
- 7 : Orifice de reprise d'air.

Pour les raccordements hydrauliques, l'entrée d'eau se fait toujours en partie basse de l'échangeur.

(mm)	A	B	C	D	E	F	G	H	L	M	N	P	Q	R	S	T	U	V	Y
<b>TWN 02</b>	584	224	498	51	458	163	263	149	198	187	335	99	189	486	208	198	436	464	61
<b>03</b>	794	224	708	51	458	163	263	149	198	187	335	99	189	486	208	198	646	674	61
<b>04-05</b>	1004	224	918	51	458	163	263	149	198	187	335	99	189	486	208	198	856	884	61
<b>06-08</b>	1214	249	1128	48	497	185	259	155	220	195	348	120	215	478	234	208	1066	1094	67
<b>11</b>	1424	249	1338	48	497	185	259	155	220	195	348	120	215	478	234	208	1276	1304	67

## Poids des appareils

(en kg)

MODÈLES	Tailles							
	02	03	04	05	06	08	11	
<b>TWN - CV</b>	21	25	31	32	42	45	51	
<b>TWN - CH</b>	21	27	33	34	44	45	53	
<b>TWN - NC</b>	15	19	23	24	32	33	39	