

(Etiquette signalétique)

M2Z P



MODULE 2 ZONES PLANCHER

2-ZONE FLOOR MODULE

MODULO A 2 ZONE PER IMPIANTO A PAVIMENTO

MÓDULO 2 ZONAS SUELO

**HYDRAULIK - MODUL FÜR 2 ZONEN FUSSBODEN
(HEIZUNG ODER KÜHLUNG)**

MÓDULO 2 ZONAS SOALHO

MARQUAGE CE

Ce produit marqué CE est conforme aux exigences essentielles des Directives :

- Basse Tension n° 2006/95/CE.
- Compatibilité Electromagnétique n° 89/336 CEE modifiée 92/31 CEE et 93/68 CEE.

**SOMMAIRE**

1 - Généralités	2
2 - Présentation	3
3 - Mise en place	4
4 - Raccordements	4
5 - Mise en service	6
6 - Instructions de maintenance	7
7 - Schéma électrique	8

1 - GÉNÉRALITÉS**1.1 - CONDITIONS GÉNÉRALES DE LIVRAISON**

- D'une façon générale, le matériel voyage aux risques et périls du destinataire.
- Celui-ci doit faire immédiatement des réserves écrites auprès du transporteur s'il constate des dommages provoqués au cours du transport.

1.2 - RECOMMANDATIONS

- Avant toutes interventions sur l'appareil, installation, mise en service, utilisation, maintenance, le personnel en charge de ces opérations devra connaître toutes les instructions et recommandations qui figurent dans cette notice d'installation ainsi que les éléments du dossier technique du projet.
- Le personnel chargé de la réception de l'appareil, devra faire un contrôle visuel pour mettre en évidence tout dommage qu'aurait pu subir l'appareil pendant le transport.
- L'appareil doit être installé, mis en service, entretenu, dépanné par du personnel qualifié, conformément aux exigences des directives, des lois, des réglementations en vigueur et suivant les règles de l'art de la profession.

1.3 - TENSION

- Avant toute opération, vérifier que la tension plaquée sur l'appareil corresponde bien à celle du réseau.

1.4 - USAGE

- Appareil destiné à être utilisé sur des installations de chauffage / climatisation à distribution d'eau dans le cadre exclusif de systèmes pour les applications suivantes dans le domaine résidentiel :
 - 2 zones plancher chauffant / rafraîchissant.

**IMPORTANT**

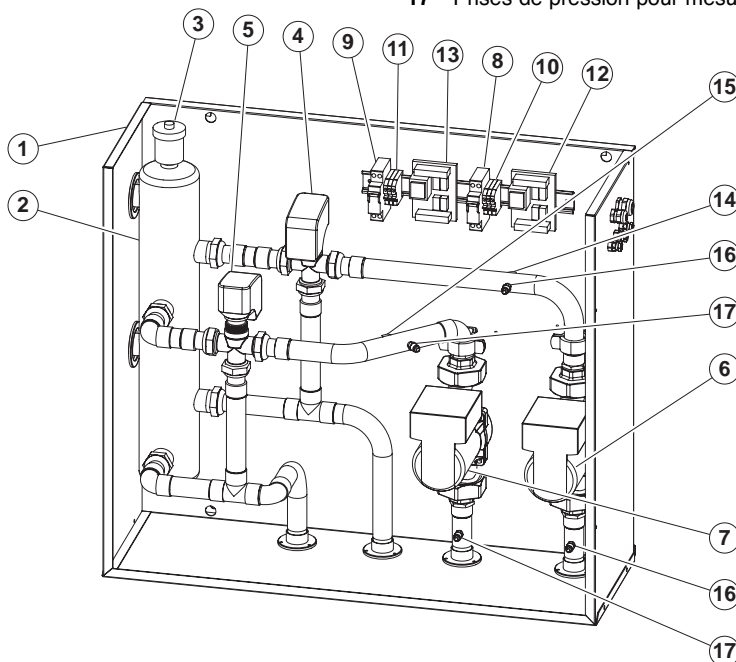
Cet appareil n'est pas prévu pour être utilisé par des personnes (y compris les enfants) dont les capacités physiques sensorielles ou mentales sont réduites, ou des personnes dénuées d'expérience ou de connaissance, sauf si elles ont pu bénéficier, par l'intermédiaire d'une personne responsable de leur sécurité, d'une surveillance ou d'instructions préalables concernant l'utilisation de l'appareil. Il convient de surveiller les enfants pour s'assurer qu'ils ne jouent pas avec l'appareil ou ses accessoires.

1.5 - CONDITIONS D'UTILISATION

- Ce produit est conçu pour une utilisation exclusive avec un générateur de type PHR.

2.1 - DESCRIPTION

- | | |
|------------------------------------|---|
| 1 - Enveloppe | 10 - Bornier circulateur zone 1 |
| 2 - Bouteille de mélange | 11 - Bornier circulateur zone 2 |
| 3 - Purgeur d'air automatique | 12 - Carte commande zone 1 |
| 4 - Vanne 3 voies motorisée zone 1 | 13 - Carte commande zone 2 |
| 5 - Vanne 3 voies motorisée zone 2 | 14 - Sonde départ d'eau zone 1 |
| 6 - Circulateur zone 1 | 15 - Sonde départ d'eau zone 2 |
| 7 - Circulateur zone 2 | 16 - Prises de pression pour mesure du débit d'eau zone 1 |
| 8 - Disjoncteur zone 1 | 17 - Prises de pression pour mesure du débit d'eau zone 2 |
| 9 - Disjoncteur zone 2 | |



2.2 - DIMENSIONS ET POIDS

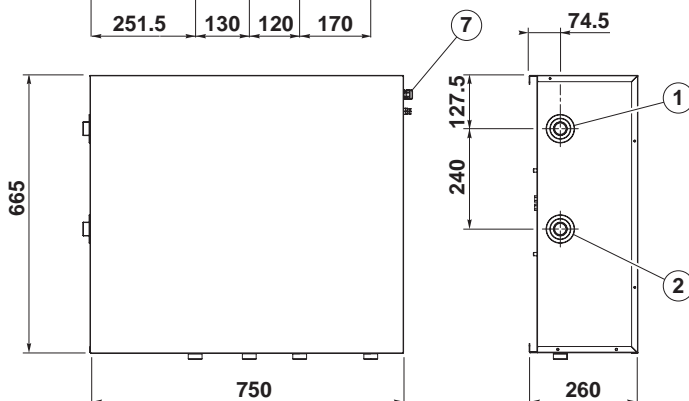
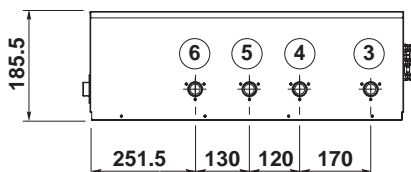
1	Raccordement entrée d'eau module (côté générateur)
2	Raccordement sortie d'eau module (côté générateur)
3	Raccordement départ zone 1
4	Raccordement départ zone 2
5	Raccordement retour zone 1
6	Raccordement retour zone 2
7	Passage des câbles électriques

Poids (kg)

39

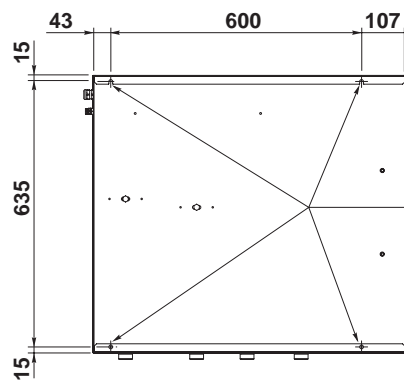
Tous les raccords sont en 1" mâle.

Vue de dessous



Vue avant

Vue côté gauche



Vue arrière

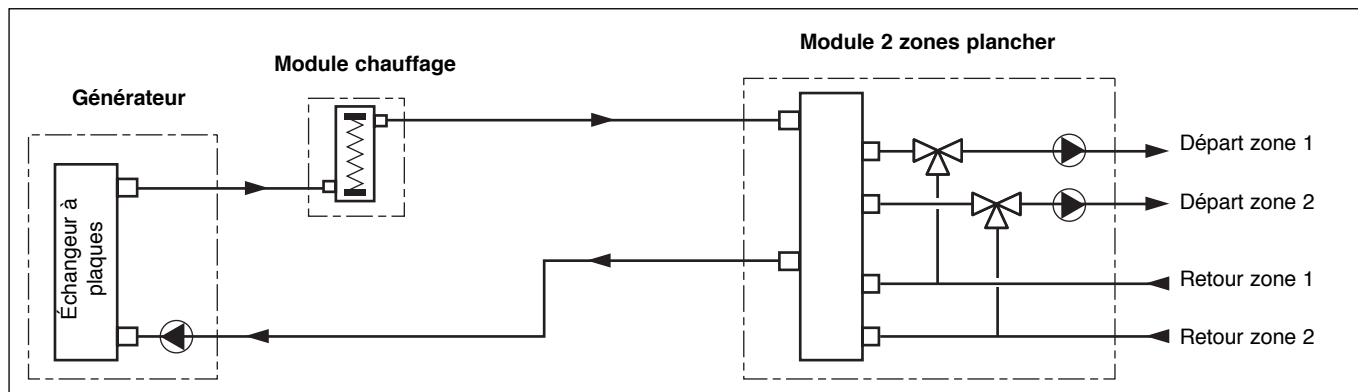
3 - MISE EN PLACE

- Indice de protection du module : IP31.
- Le module doit être installé dans un local abrité.
- Enlever le panneau avant du module (6 vis sur les côtés).
- Fixer le module au mur. Voir la position des 4 trous de fixation au paragraphe 2.2.

4 - RACCORDEMENTS

4.1 - RACCORDEMENT HYDRAULIQUE

- Le module est à raccorder sur le départ de l'installation, en sortie du module de chauffage. L'entrée dans le module se fait par le haut. Raccorder le départ et le retour de chaque zone.



4.2 - RACCORDEMENTS ÉLECTRIQUES

4.2.1 - GÉNÉRALITÉS

- Appareil de classe 1, prévu pour une installation avec régime de neutre à la terre (TT selon NFC 15-100) en application domestique.
- Pouvoir de coupure des disjoncteurs du module : 3 kA selon NFC 61-410.
- Tolérance de variation de tension : + ou - 10% en fonctionnement.
- Les canalisations de raccordement électriques doivent être fixes.
- Utiliser les presse-étoupes montés sur l'appareil - voir § 4.2.4.
- Veiller à l'interconnexion des terres de l'installation.
- Les câbles ne sont pas fournis.
- Consulter le schéma électrique du module.
- Consulter aussi les notices d'installation du générateur et du module de chauffage, et le dossier technique de la régulation.

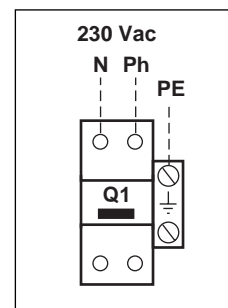
4.2.2 - DESCRIPTION DES RACCORDEMENTS

4.2.2.1 - ALIMENTATION GÉNÉRALE

- En 230 V monophasé 50 Hz, intensité absorbée = 1,6 A.
- L'alimentation doit provenir d'un dispositif de protection et de sectionnement (non fourni) en conformité avec les normes et réglementations en vigueur. La protection doit être assurée par un disjoncteur bipolaire.
- Câble 3G 1,5 mm².
- Alimentation à raccorder directement sur le disjoncteur zone 1 ("Q1") placé dans le module.

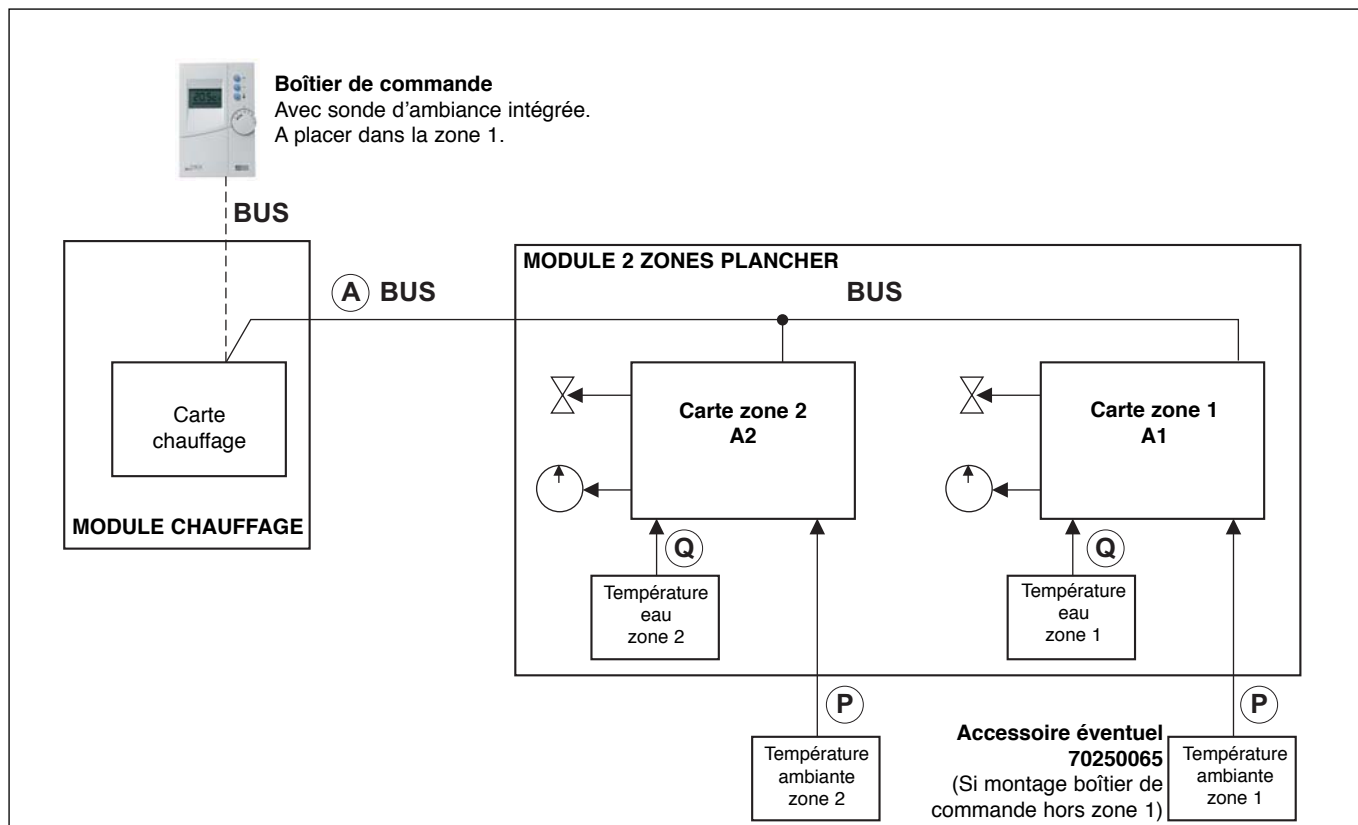
4.2.2.2 - LIAISONS DE COMMANDE

- Voir les schémas au § 4.2.3.



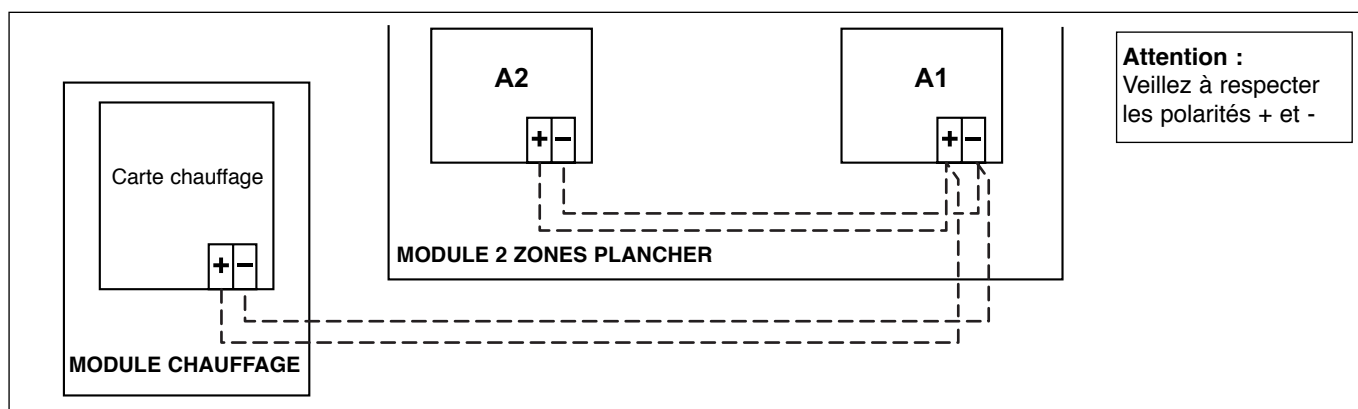
Attention :

Ne pas faire cheminer ces câbles à proximité de câbles de puissance pour éviter les problèmes d'interférences électromagnétiques.



(A) BUS

- Câble 2 conducteurs section mini. 1 mm².
- Longueur **totale** de la liaison BUS : 40 mètres (liaison carte chauffage / boîtier commande + liaison carte chauffage / carte zone éventuelle).
- À raccorder directement sur le bornier des cartes zones **A1** et **A2** placées dans le module.



(P) Sonde de température ambiante de zone

- Pour la zone 2 Plancher : obligatoire, livrée avec le module.
- Pour la zone 1 Plancher : nécessaire uniquement si le boîtier de commande n'est pas placé dans un endroit représentatif de la température de la zone 1.

Attention :

Dans ce cas, la sonde d'ambiance zone 1 déportée doit être activée par paramétrage sur le boîtier de commande (voir dossier technique de la régulation).

Cette sonde est proposée en accessoire **70250065**.

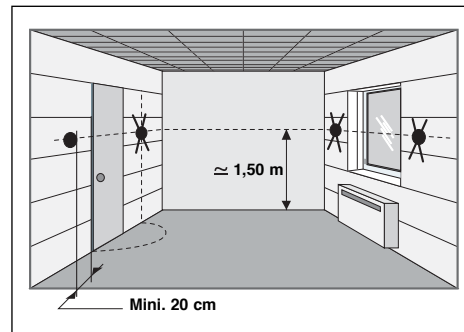
- Montage mural : La sonde est prévue pour être montée dans un boîtier à encastrer (non fourni) de type "Mosaic" (45 x 45).

À monter dans un endroit représentatif de la température de la zone.

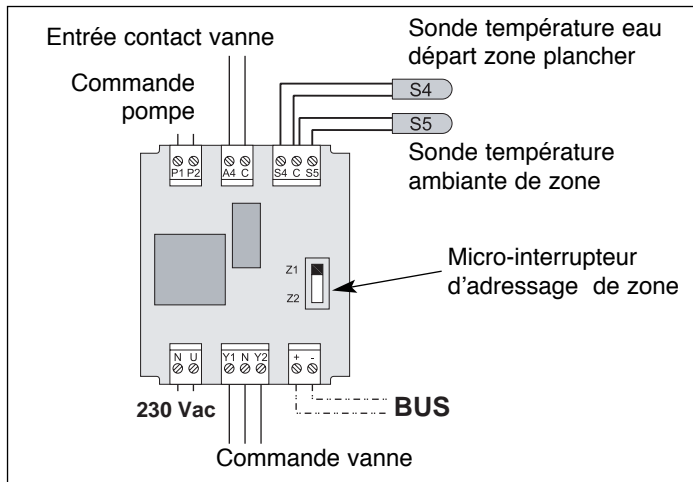
- La sonde ne doit être installée ni dans des coins, des étagères ou derrière des rideaux, ni au-dessus ou à proximité de sources de chaleur et ne doit pas être exposée aux rayons du soleil. La hauteur de montage est d'environ 1,5 m au-dessus du sol.
- Pour le raccordement, utiliser un câble 2 conducteurs de section mini. 0,5 mm² et de longueur maxi. 25 mètres.
- À raccorder directement sur la carte zone correspondante (borne **C** et **S5**).

(Q) Sonde de température d'eau (départ zone Plancher)

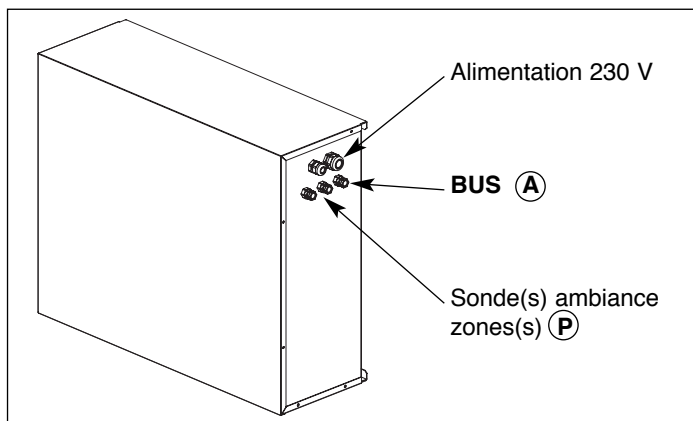
- Citée pour mémoire car déjà raccordée dans le module.



4.2.3 - DÉTAILS DES RACCORDEMENTS SUR LA CARTE ZONE



4.2.4 - PASSAGE DES CÂBLES



5 - MISE EN SERVICE

IMPORTANT

Avant toute intervention sur la machine, s'assurer de sa mise hors tension et de sa consignation.
Toute intervention doit être réalisée par du personnel qualifié et habilité pour ce genre de matériel.

5.1 - S'ASSURER

- Du serrage correct des raccords hydrauliques et du fonctionnement correct du circuit hydraulique :
 - purge des circuits,
 - position des vannes,
 - pression hydraulique (1,5 à 3 bar).
- Qu'il n'y ait pas de fuite.
- De la bonne stabilité de la machine.
- De la bonne tenue des fils et câbles électriques sur leurs bornes de raccordement. Des bornes mal serrées peuvent provoquer un échauffement du bornier et des dysfonctionnements.
- D'une bonne isolation des câbles électriques de toutes tranches de tôles ou parties métalliques pouvant les blesser.
- De la séparation entre les câbles de commande et les câbles de puissance.
- Du raccordement à la terre.
- Qu'il n'y ait plus ni outils ni autres objets étrangers dans la machine.

5.2 - PARAMÉTRAGE / RÉGLAGE

- Mettre le bouton du boîtier de commande de l'installation sur arrêt.
- Mettre l'installation sous tension et notamment le module.
- Sur le boîtier de commande, configurer le système pour l'application "2 Zones Plancher" (**paramètre 70 = 2**); puis vérifier et adapter le paramétrage selon les conditions d'installation (consulter le dossier technique de la régulation).
- Vérifier que les réglages des points de consigne du régulateur du générateur soient compatibles avec l'application "2 Zones Plancher".
- Vérifier la position des micro-interrupteurs d'adressage des cartes zones (Z1/Z2), voir schéma au § 7.

5.3 - MISE EN FONCTIONNEMENT

- Vérifier le fonctionnement du circulateur dans le générateur et le fonctionnement des 2 circulateurs du module. Adapter la vitesse des circulateurs afin de respecter les débits. Pour le générateur, voir la notice d'installation correspondante.

Nota :

Lorsque le système est à l'arrêt, il est possible, par action sur le paramétrage, de forcer le fonctionnement :

- de la **zone 1** (marche circulateur et ouverture de la vanne de régulation) avec le **paramètre 65**,
- de la **zone 2** (marche circulateur et ouverture de la vanne de régulation) avec le **paramètre 66**,
- du **générateur** avec le **paramètre 67**.



Attention :

A la fin de l'essai et avant le démarrage de l'installation, il est impératif de désactiver le forçage en remettant les paramètres 65, 66 et 67 à zéro.

- Vérifier la bonne circulation de l'eau dans l'installation (position des vannes).

Nota :

Les vannes de mélange de chaque départ de zone Plancher du module sont livrées en position pleine ouverture (position "1").

Elles sont équipées d'un moteur "3 points" en 230 Vac piloté par la carte zone :

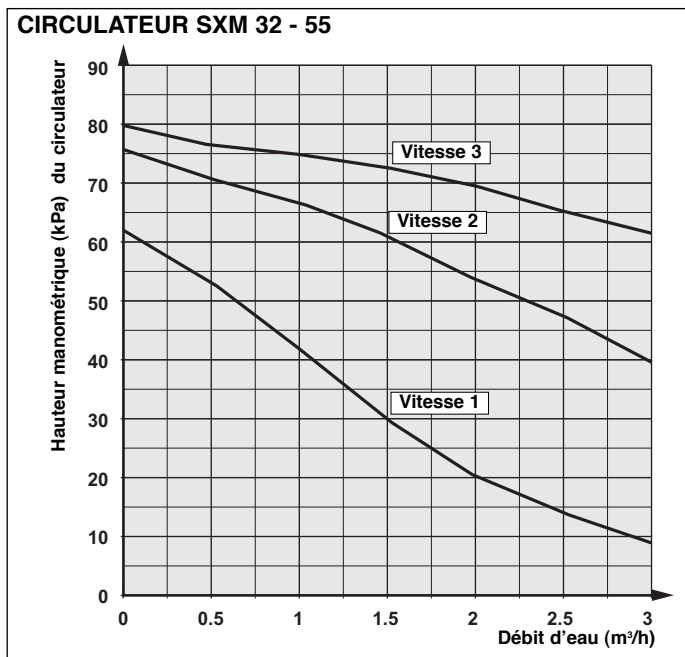
- **Y1** = signal commande ouverture,
- **N** = neutre (commun),
- **Y2** = signal commande fermeture.

A l'arrêt, il est possible d'agir sur l'ouverture des vannes par action sur le moteur en utilisant une clé Allen de 3 mm.

- Bien purger l'installation, vérifier notamment les purgeurs placés dans le module 2 zones et le module de chauffage.

ATTENTION :

Une mauvaise purge peut provoquer des dysfonctionnements et la détérioration du réchauffeur du module de chauffage.



- Débit d'eau : les départs d'eau du module sont équipés de prises de pression 1/4 SAE à l'entrée et à la sortie de chaque circulateur, pour permettre la mesure de la perte de charge à l'aide d'un manomètre hydraulique. Utiliser les courbes des circulateurs ci-après (circulateur SXM 32 - 55) pour trouver le débit d'eau.

- Démarrer le système dans le mode de fonctionnement désiré à l'aide du bouton du boîtier de commande (consulter le dossier technique de la régulation et la notice d'utilisation du boîtier de commande).

6 - INSTRUCTIONS DE MAINTENANCE

IMPORTANT

- **Avant toute intervention sur l'installation, s'assurer de la mise hors tension et de la consignation de l'ensemble des alimentations.**
- **Toute intervention doit être réalisée par du personnel qualifié et habilité pour ce genre de matériel.**

ENTRETIEN GÉNÉRAL

Tout matériel doit être entretenu pour conserver ses performances dans le temps. Un défaut d'entretien peut avoir pour effet d'annuler la garantie sur le produit. Les opérations consistent entre autres et suivant les produits, au nettoyage des filtres (air, eau), des échangeurs intérieur et extérieur, des carrosseries, au nettoyage et à la protection des bacs de condensats. Le traitement des odeurs et la désinfection des surfaces et volumes de pièces, concourent également à la salubrité de l'air respiré par les utilisateurs.

• **Effectuer les opérations suivantes au moins une fois par an** (la périodicité dépend des conditions d'installation et d'utilisation) :

- Contrôle de la composition et de l'état du fluide caloporteur.
- Contrôle des consignes et points de fonctionnement.
- Contrôle des sécurités.
- Dépoussiérage des coffrets électriques.
- Vérification de la bonne tenue des raccordements électriques.
- Vérification du raccordement des masses à la terre.
- Vérification du circuit hydraulique (nettoyage du filtre, qualité de l'eau, purge, débit, pression etc...).

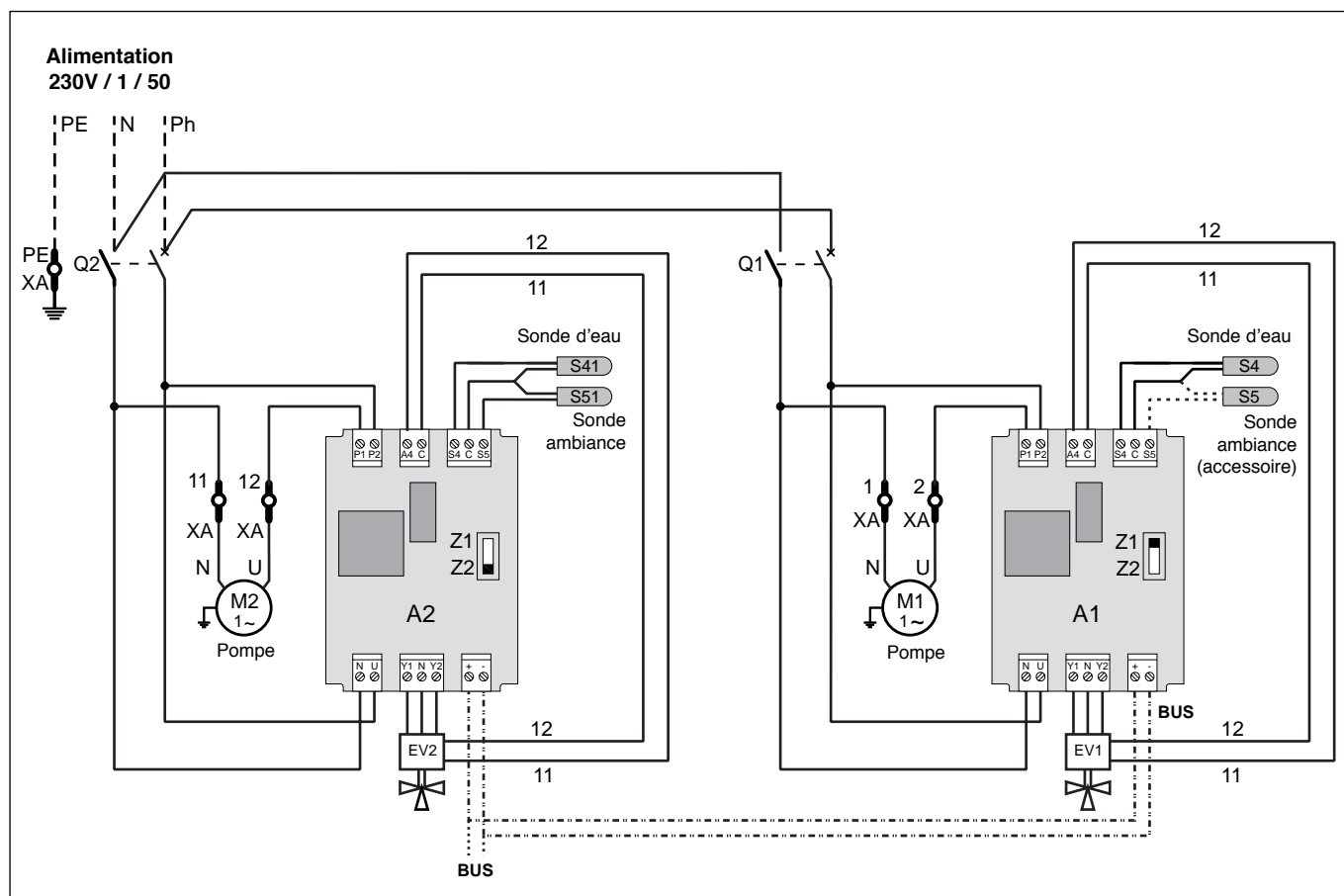
7 - SCHÉMA ÉLECTRIQUE

Symboles des composants

A1	Carte commande zone 1	S4	Sonde température eau (départ zone 1)
A2	Carte commande zone 2	S41	Sonde température eau (départ zone 2)
EV1	Vanne régulation zone 1	S5	Sonde température ambiante (zone 1)
EV2	Vanne régulation zone 2		Accessoire
M1	Circulateur zone 1	S51	Sonde température ambiante (zone 2)
M2	Circulateur zone 2		
Q1	Disjoncteur zone 1		
Q2	Disjoncteur zone 2		

SCHÉMA ÉLECTRIQUE - M2Z P

10 05 807 - 03



F

GB

I

E

D

P

F

GB

I

E

D

P

F

GB

I

E

D

P



Par souci d'amélioration constante, nos produits peuvent être modifiés sans préavis.
Due to our policy of continuous development, our products are liable to modification without notice.
Per garantire un costante miglioramento dei nostri prodotti, ci riserviamo di modificarli senza preavviso.
En el interés de mejoras constantes, nuestros productos pueden modificarse sin aviso previo.
Unsere Produkte werden laufend verbessert und können ohne Vorankündigung abgeändert werden.
Com o objectivo de uma melhoria constante, os nossos produtos podem ser modificados sem aviso previo.

Technibel

R.D. 28 Reyrieux BP 131 01601 Trévoux CEDEX France

Tél. 04 74 00 92 92 - Fax 04 74 00 42 00

Tel. 33 4 74 00 92 92 - Fax 33 4 74 00 42 00

R.C.S. Bourg-en-Bresse B 759 200 728