

(Etiquette signalétique)

M2Z P



MODULE 2 ZONES PLANCHER

2-ZONE FLOOR MODULE


MODULO A 2 ZONE PER IMPIANTO A PAVIMENTO

MÓDULO 2 ZONAS SUELO

**HYDRAULIK - MODUL FÜR 2 ZONEN FUSSBODEN
(HEIZUNG ODER KÜHLUNG)**

MÓDULO 2 ZONAS SOALHO

MARCAJE 

Este producto marcado  está en conformidad con las exigencias esenciales de las Directivas :

- Baja Tensión nº 2006/95/CE.
- Compatibilidad Electromagnética nº 89/336 CEE modificada 92/31 CEE y 93/68 CEE.



E

ÍNDICE

1 - Generalidades	2
2 - Presentación	3
3 - Emplazamiento	4
4 - Conexionado	4
5 - Puesta en servicio	6
6 - Instrucciones de mantenimiento	7
7 - Esquema eléctrico	8

1 - GENERALIDADES

1.1 - CONDICIONES GENERALES DE SUMINISTRO

- Generalmente, el material viaja por cuenta y riesgo del destinatario.
- Si se han observado daños durante el transporte, el destinatario debe notificarlo inmediatamente por escrito al transportista.

1.2 - RECOMENDACIONES

- Antes de cualquier intervención en el aparato, la instalación, la puesta en marcha o el mantenimiento, el personal responsable de estas operaciones deberá conocer todas las instrucciones y recomendaciones que figuran en esta información de instalación, así como los elementos del informe técnico del proyecto.
- El personal a cargo de la recepción del aparato, deberá hacer un control visual para poner en evidencia cualquier daño que hubiera podido sufrir el aparato durante el transporte.
- El aparato debe ser instalado, puesto en servicio, mantenido y reparado por personal cualificado, conforme a las exigencias de las directivas, las leyes, las reglamentaciones en vigor y siguiendo las reglas del arte de la profesión.

1.3 - TENSIÓN

- Antes de cualquier operación, verificar que la tensión indicada en la placa del aparato coincida con la de la red.

1.4 - USO

- Aparato destinado a ser utilizado en instalaciones de calefacción / climatización por distribución de agua en el marco exclusivo de sistemas para las siguientes aplicaciones en el ámbito residencial :
 - 2 zonas suelo de calefacción / refrigeración.



IMPORTANTE Este aparato no ha sido previsto para ser utilizado por personas (incluyendo menores de edad) cuyas capacidades físicas sensoriales o mentales sean reducidas, ni por personas sin experiencia ni conocimientos técnicos, salvo si ello puede beneficiarlas con la intervención de una persona responsable de su seguridad, de una supervisión o de instrucciones previas concernientes al uso del aparato. Hay que vigilar a los menores para asegurarse de que no jueguen con el aparato o con sus accesorios.

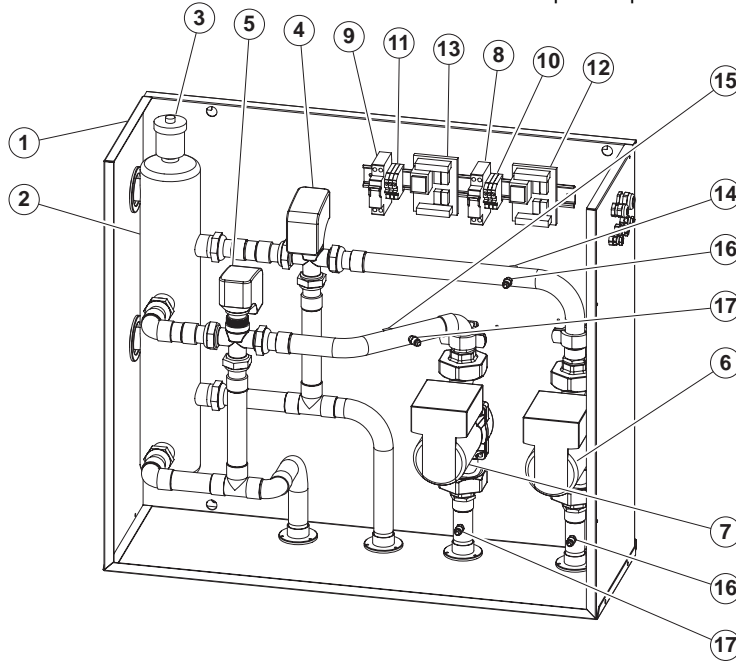
1.5 - CONDICIONES DE UTILIZACIÓN

- Este producto está concebido para una utilización exclusiva con un generador del tipo PHR.

2 - PRESENTACIÓN

2.1 - DESCRIPCIÓN

- | | |
|---|---|
| 1 - Carcasa | 10 - Bornero circulador zona 1 |
| 2 - Botella de mezcla | 11 - Bornero circulador zona 2 |
| 3 - Purgador de aire automático | 12 - Tarjeta de mando zona 1 |
| 4 - Válvula de 3 vías motorizada zona 1 | 13 - Tarjeta de mando zona 2 |
| 5 - Válvula de 3 vías motorizada zona 2 | 14 - Sonda salida de agua zona 1 |
| 6 - Circulador zona 1 | 15 - Sonda salida de agua zona 2 |
| 7 - Circulador zona 2 | 16 - Tomas de presión para medición el caudal de agua en zona 1 |
| 8 - Disyuntor zona 1 | 17 - Tomas de presión para medición el caudal de agua en zona 2 |
| 9 - Disyuntor zona 2 | |



2.2 - DIMENSIONES Y PESOS

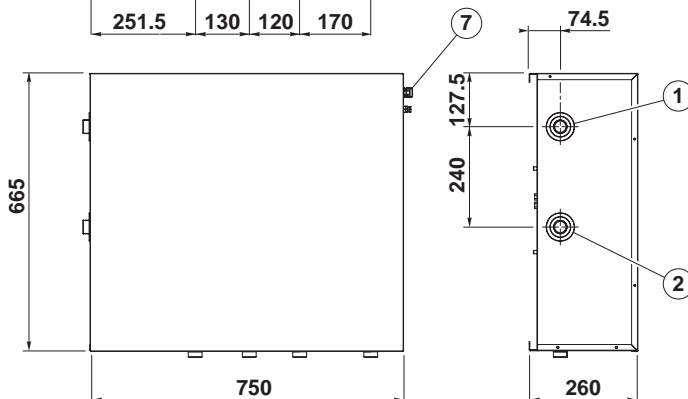
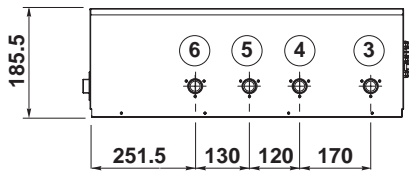
1	Conexión de entrada de agua módulo (lado generador)
2	Conexión de salida de agua módulo (lado generador)
3	Conexión de salida zona 1
4	Conexión de salida zona 2
5	Conexión de retorno zona 1
6	Conexión de retorno zona 2
7	Paso de los cables eléctricos

Peso (kg)

39

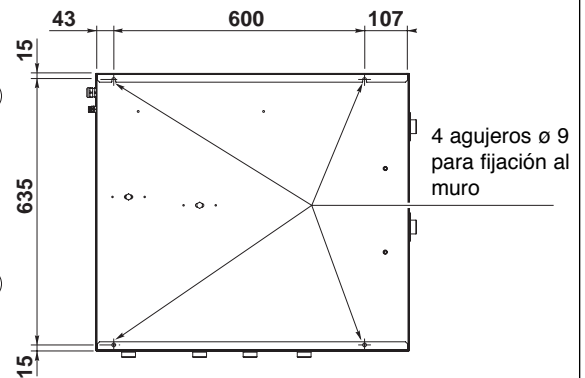
Todos los racores son de 1" macho.

Vista inferior



Vista anterior

Vista lado izquierdo



Vista posterior

4 agujeros \varnothing 9 para fijación al muro

3 - EMPLAZAMIENTO

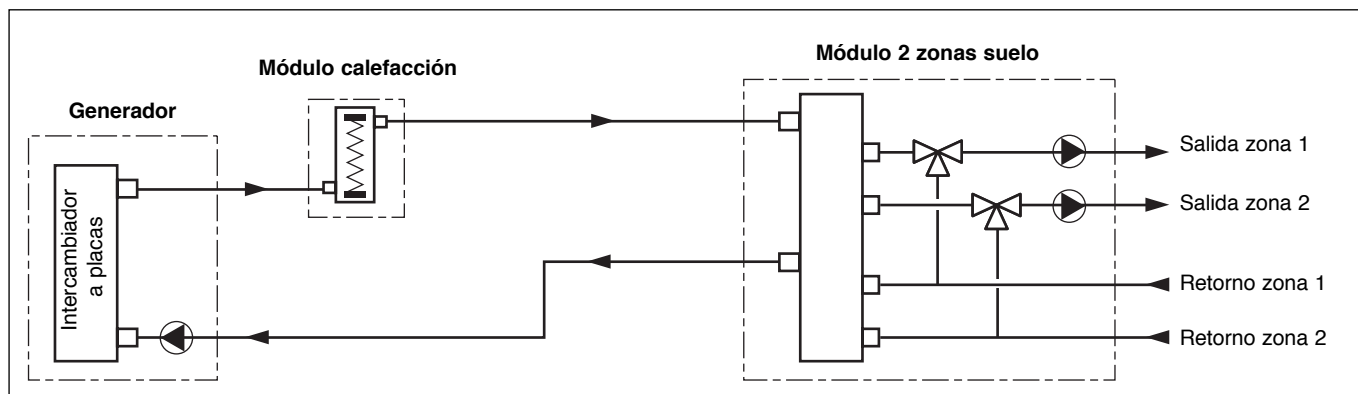
- Índice de protección del módulo : IP31.
- El módulo debe estar instalado en un lugar resguardado.
- Sacar el panel delantero del módulo (6 tornillos en los lados).
- Fijar el módulo al muro. Ver la posición de los 4 tornillos de fijación en la foto 2.2.

E

4 - CONEXIONADO

4.1 - CONEXIONADO HIDRÁULICO

- El módulo hay que conectarlo en la salida de la instalación, a la salida del módulo de calefacción. La entrada en el módulo se hace por arriba. Conectar la salida y el retorno de cada zona.



4.2 - CONEXIONES ELÉCTRICAS

4.2.1 - GENERALIDADES

- Aparato clase 1, previsto para una instalación con régimen de neutro a tierra (TT según NFC 15-100) en aplicación doméstica.
- Poder de ruptura de los disyuntores del módulo : 3 kA según NFC 61-410.
- Tolerancia de variación de tensión : +/- 10 % en funcionamiento.
- Las canalizaciones del conexionado eléctrico deben ser fijas.
- Utilizar prensaestopas montados en el aparato - ver § 4.2.4.
- Vigilar la interconexión de las tomas de tierra de la instalación.
- Los cables no se suministran.
- Consultar el esquemas eléctrico del módulo .
- Consultar también las notas sobre la instalación del generador y del módulo de calefacción, y el manual técnico de la regulación.

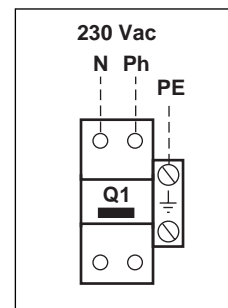
4.2.2 - DESCRIPCIÓN DE LAS CONEXIONES

4.2.2.1 - ALIMENTACIÓN GENERAL

- En 230 V monofásica 50 Hz, intensidad absorbida = 1,6 A.
- La alimentación debe proceder de un dispositivo de protección y de seccionamiento (no suministrado) en conformidad con las normas y reglamentaciones en vigor. La protección debe asegurarse por un disyuntor bipolar.
- Cable 3G 1,5 mm².
- Alimentación a conectar directamente en el disyuntor zona 1 ("Q1") situado dentro del módulo.

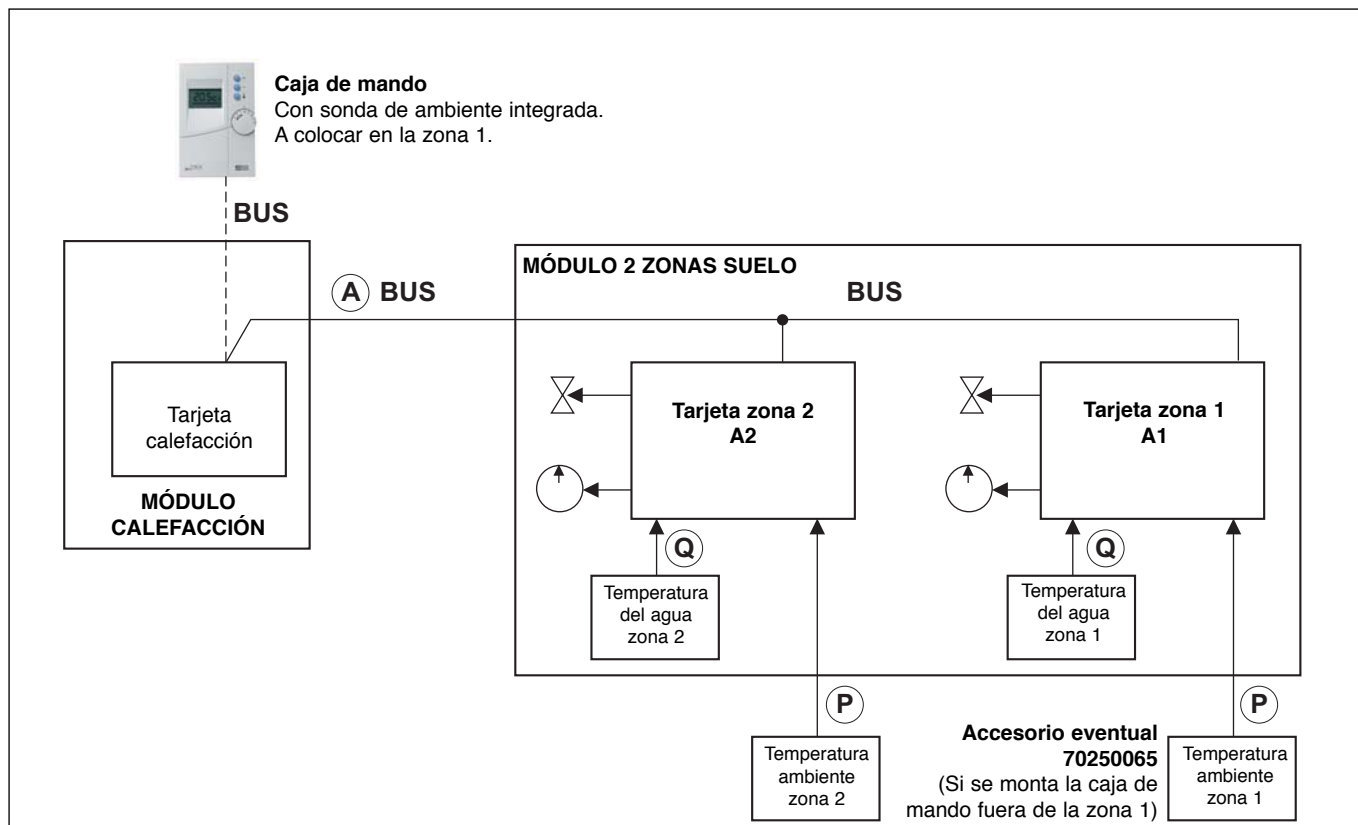
4.2.2.2 - ENLACES DE MANDO

- Ver esquemas en § 4.2.3.



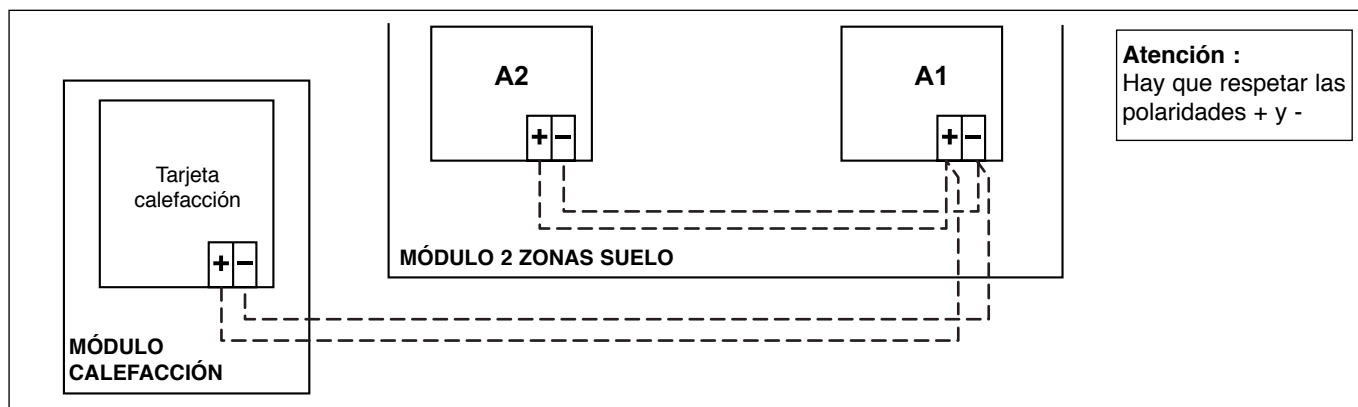
Atención :

No tender estos cables cerca de cables de potencia, para evitar problemas de interferencias electromagnéticas.



(A) BUS

- Cable de 2 conductores, sección mínima 1 mm².
- Longitud **total** del enlace BUS : 40 metros (enlace tarjeta calefacción / caja de mando + enlace tarjeta calefacción / tarjeta zona eventual).
- A conectar directamente en el bornero de las tarjetas **A1** y **A2** situadas dentro del módulo.



(P) Sonda de temperatura ambiente de zona

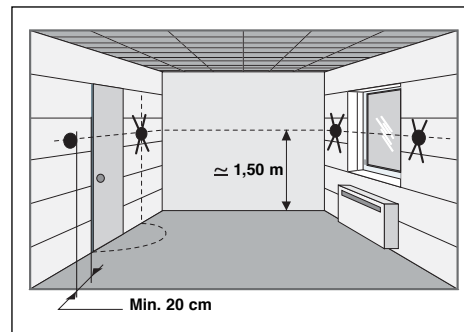
- Para la zona 2 Suelo : obligatorio, suministrado con el módulo.
- Para la zona 1 Suelo : necesario únicamente si la caja de mando no se halla en un lugar representativo de la temperatura de la zona 1.

Atención :

En este caso, la sonda de ambiente zona 1 desplazada debe ser activada por parametrización en la caja de mando (ver manual técnico de la regulación).

Esta sonda se ofrece como accesorio **70250065**.

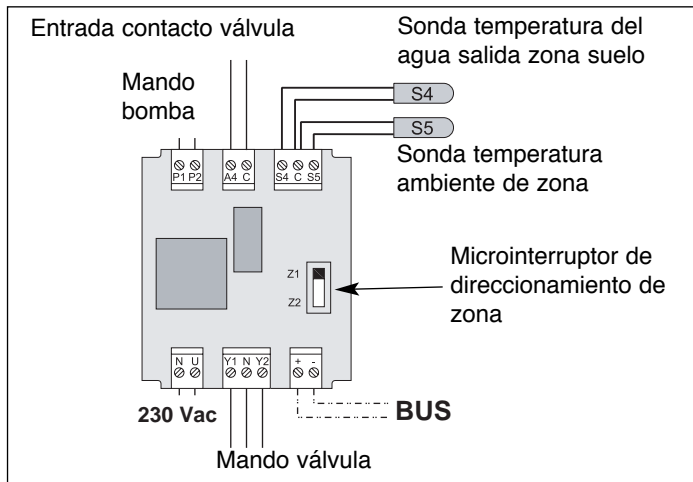
- Montaje mural : La sonda está prevista para ser montada en una caja para empotrar (no suministrada) del tipo "Mosaic" (45x45). Debe montarse en un lugar representativo de la temperatura de la zona.
- La sonda no debe instalarse ni en esquinas, en estantes o detrás de cortinas, ni encima o cerca de fuentes de calor ni debe estar expuesta a los rayos del sol. La altura de montaje es aprox. a 1,5 m del suelo.
- Para el conexionado, utilizar un cable de 2 conductores de sección mínima 0,5 mm² y de una longitud máxima de 25 metros.
- A conectar directamente en la tarjeta de zona correspondiente (borne **C** y **S5**).



(Q) Sonda de temperatura del agua (salida zona Suelo)

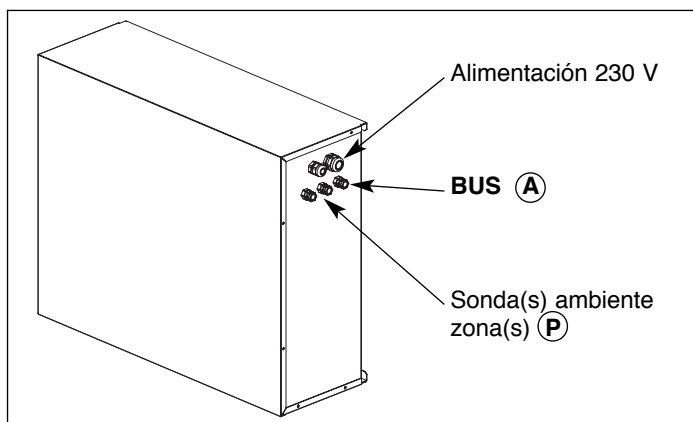
- Citada como recordatorio, aunque ya conectada en el módulo.

4.2.3 - DETALLE DE LOS CONEXIONADOS EN LA TARJETA DE ZONA



E

4.2.4 - PASO DE LOS CABLES



5 - PUESTA EN SERVICIO

IMPORTANTE

Antes de cualquier intervención en la máquina, asegurarse de que está sin tensión y asegurada. Cualquier intervención debe ser realizada por personal cualificado y habituado a este tipo de material.

5.1 - COMPROBACIONES

- Asegurarse del correcto apriete de los racores hidráulicos y del correcto funcionamiento del circuito hidráulico :
 - purga de los circuitos,
 - posición de las válvulas,
 - presión hidráulica (1,5 a 3 bar).
- Asegurarse de que no haya fugas.
- Verificar la buena estabilidad de la máquina.
- Comprobar la correcta fijación de los hilos y los cables eléctricos en sus bornes de conexionado. Los bornes mal apretados pueden provocar un calentamiento del bornero y fallos de funcionamiento.
- Asegurarse del buen aislamiento de los cables eléctricos de las zonas cortantes de planchas o partes metálicas que pudieran dañarlos.
- Verificar la separación entre los cables de mando y los cables de potencia.
- Comprobar la puesta a tierra.
- Verificar que no haya herramientas ni objetos extraños en la máquina.

5.2 - PARAMETRIZACIÓN / REGLAJE

- Poner el botón de la caja de mando de la instalación en paro.
- Poner la instalación bajo tensión y principalmente el módulo.
- En la caja de mando, configurar el sistema para la aplicación "2 zonas suelo" (**parámetro 70 = 2**); luego verificar y adaptar la parametrización según las condiciones de instalación (consultar el manual técnico de la regulación).
- Verificar que los reglajes de los puntos de consigna del regulador del generador sean compatibles con la aplicación "2 zonas suelo".
- Verificar la posición de los micro-interruptores de direccionamiento de las tarjetas de zonas (Z1/Z2) ver esquema en § 7.

5.3 - PUESTA EN FUNCIONAMIENTO

- Verificar el funcionamiento del circulador en el generador y el funcionamiento de los dos circuladores el módulo. Adaptar la velocidad de los circuladores a fin de respetar los caudales. Para el generador, ver la información correspondiente de la instalación.

Nota :

Cuando el sistema se halla parado, interviniendo en la parametrización, es posible forzar el funcionamiento :

- de la **zona 1** (marcha circulador y apertura de la válvula de regulación) con el **parámetro 65**,
- de la **zona 2** (marcha circulador y apertura de la válvula de regulación) con el **parámetro 66**,
- del **generador** con el **parámetro 67**.



Atención :

Al final del ensayo y antes de la puesta en marcha de la instalación, es indispensable desactivar el forzado reponiendo los parámetros 65, 66 y 67 a cero.

- Verificar la buena circulación del agua en la instalación (posición de las válvulas).

Nota :

Las válvulas de mezcla de cada salida de zona suelo del módulo se suministran en posición de plena apertura (posición "1").

Están equipadas con un motor de "3 puntos" en 230 Vac, controlado por la tarjeta de zona :

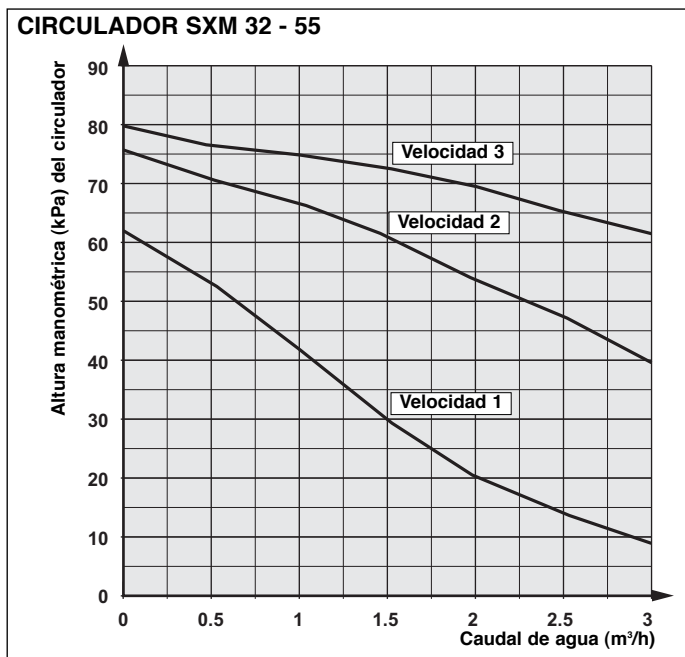
- **Y1** = señal de mando apertura,
- **N** = neutro (común),
- **Y2** = señal de mando cierre.

En paro, es posible intervenir en la apertura de las válvulas por acción en el motor utilizando una llave Allen de 3 mm.

- Purgar correctamente la instalación, verificar principalmente los purgadores situados en el módulo 2 zonas y el módulo calefacción.

ATENCIÓN :

Una purga defectuosa puede provocar un mal funcionamiento y el deterioro del recalentador del módulo calefacción.



- Caudal de agua : las salidas de agua del módulo están dotadas de tomas de presión 1/4 SAE en la entrada y la salida de cada circulador, para permitir la medida de la pérdida de carga con ayuda de un manómetro hidráulico. Utilizar las siguientes curvas de los circuladores (circulador SXM 32 - 55) para hallar el caudal de agua.

- Poner en marcha el sistema en el modo de funcionamiento deseado con ayuda del botón de la caja de mando (consultar el manual técnico de la regulación y la información de utilización de la caja de mando).

6 - INSTRUCCIONES DE MANTENIMIENTO

— IMPORTANTE —

- **Antes de cualquier intervención en la instalación, asegurarse de que se halla fuera de tensión y de la seguridad del conjunto de alimentaciones.**
- **Cualquier intervención debe ser realizada por personal cualificado y habituado a este tipo de material.**

MANTENIMIENTO GENERAL

Todo el material debe mantenerse para conservar su rendimiento durante toda su vida útil. Una falta de mantenimiento puede tener como consecuencia la anulación de la garantía del producto. Las operaciones consisten, entre otras y según los productos, en la limpieza de los filtros (aire, agua), de los intercambiadores interior y exterior, las carrocerías así como en la limpieza y protección de las bandejas de condensados. El tratamiento de los olores y la desinfección de las superficies y volúmenes de las unidades, también contribuyen a la salubridad del aire respirado por los usuarios.

• **Efectuar las operaciones siguientes por lo menos una vez al año** (la periodicidad depende de las condiciones de la instalación y la utilización) :

- Control de la composición y del estado del líquido caloportador.
- Control de las consignas y puntos de funcionamiento.
- Control de las seguridades.
- Desempolvado de armarios eléctricos.
- Verificación del correcto apriete de las conexiones eléctricas.
- Verificación del conexionado de las masas a tierra.
- Verificación del circuito hidráulico (limpieza del filtro, calidad del agua, purga, caudal, presión etc...).

E

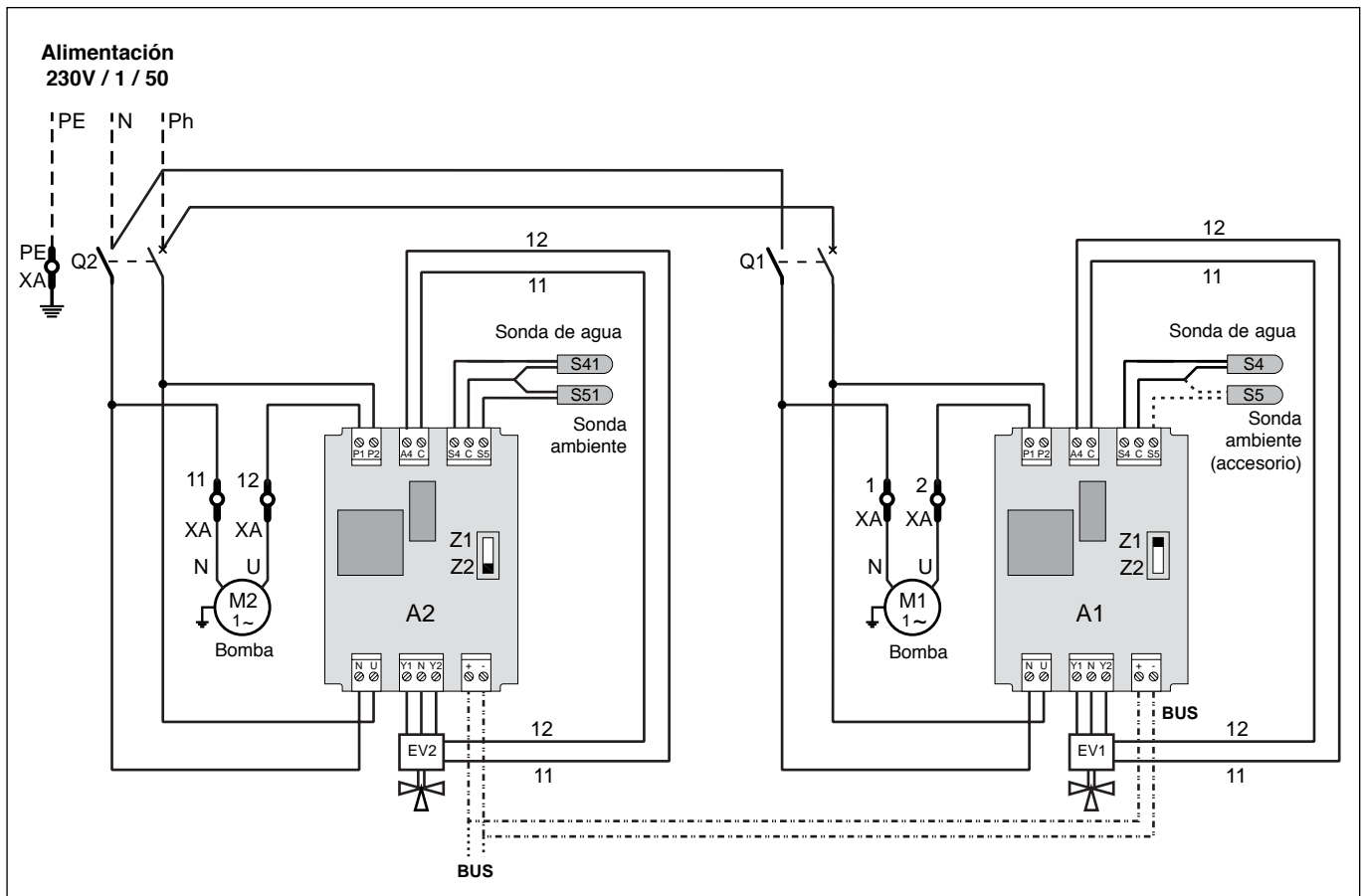
7 - ESQUEMA ELÉCTRICO

Símbolos de los componentes

A1	Tarjeta de mando zona 1	S4	Sonda temperatura de agua (salida zona 1)
A2	Tarjeta de mando zona 2	S41	Sonda temperatura de agua (salida zona 2)
EV1	Válvula de regulación zona 1	S5	Sonda temperatura ambiente (zona 1)
EV2	Válvula de regulación zona 2		Accesorio
M1	Circulador zona 1	S51	Sonda temperatura ambiente (zona 2)
M2	Circulador zona 2		
Q1	Disyuntor zona 1		
Q2	Disyuntor zona 2		

ESQUEMA ELÉCTRICO - M2Z P

10 05 807 - 03



F

GB

I

E

D

P

F

GB

I

E

D

P

F

GB

I

E

D

P



Par souci d'amélioration constante, nos produits peuvent être modifiés sans préavis.
Due to our policy of continuous development, our products are liable to modification without notice.
Per garantire un costante miglioramento dei nostri prodotti, ci riserviamo di modificarli senza preavviso.
En el interés de mejoras constantes, nuestros productos pueden modificarse sin aviso previo.
Unsere Produkte werden laufend verbessert und können ohne Vorankündigung abgeändert werden.
Com o objectivo de uma melhoria constante, os nossos produtos podem ser modificados sem aviso previo.

Technibel

R.D. 28 Reyrieux BP 131 01601 Trévoux CEDEX France

Tél. 04 74 00 92 92 - Fax 04 74 00 42 00

Tel. 33 4 74 00 92 92 - Fax 33 4 74 00 42 00

R.C.S. Bourg-en-Bresse B 759 200 728