

(Etiquette signalétique)

M2Z M



MODULE 2 ZONES MIXTE

2-ZONE MIXED MODULE

MODULO A 2 ZONE PER IMPIANTO MISTO

MÓDULO 2 ZONAS MIXTO

**HYDRAULIK - MODUL 2 ZONEN, GEMISCHT
"FUSSBODENKOLLEKTOR PLUS GEBLÄSEKONVEKTOR"**

MÓDULO 2 ZONAS MIXTAS

MARCATURA CE

Questo prodotto, marcato CE è conforme ai requisiti essenziali delle Direttive :

- Bassa Tensione n. 2006/95/CE.
- Compatibilità Elettromagnetica n. 89/336 CEE modificata 92/31 CEE e 93/68 CEE.



I

INDICE

1 - Generalità	2
2 - Presentazione	3
3 - Installazione	4
4 - Collegamenti	4
5 - Messa in servizio	6
6 - Istruzioni di manutenzione	7
7 - Schema elettrico	8

1 - GENERALITÀ

1.1 - CONDIZIONI GENERALI DI CONSEGNA

- Generalmente, il materiale viaggia a rischio e pericolo del destinatario.
- Quest'ultimo deve immediatamente fare delle riserve scritte al trasportatore se costata danni provocati durante il trasporto.

1.2 - RACCOMANDAZIONI

- Prima di intervenire sul modulo, sull'installazione, sulla messa in servizio, sull'utilizzazione, sulla manutenzione, il personale che si occupa di queste operazioni dovrà conoscere tutte le istruzioni e le raccomandazioni che figurano in questo manuale d'installazione nonché gli elementi del dossier tecnico del progetto.
- Il personale incaricato del ricevimento del materiale, dovrà operare un controllo visivo per mettere in evidenza i danni eventualmente subiti dal modulo durante il trasporto.
- Il modulo deve essere installato, messo in servizio, riparato da personale qualificato, anche la manutenzione deve essere effettuata da personale qualificato, conformemente alle esigenze delle direttive, delle leggi, dei regolamenti in vigore e secondo le regole d'arte della professione.

1.3 - TENSIONE

- Prima di qualsiasi operazione, verificare che la tensione precisata sulla targhetta dati tecnici del modulo corrisponda esattamente a quella della rete.

1.4 - USO

- Apparecchio destinato ad essere utilizzato su impianti di riscaldamento / climatizzazione a distribuzione d'acqua nell'esclusivo quadro di sistemi per le applicazioni nell'ambito residenziale seguenti :
 - 2 zone "miste" impianto a pavimento + unità terminali.
 - 2 zone "miste" impianto a pavimento + radiatori.



IMPORTANTE

Quest'apparecchio non è previsto per essere utilizzato da persone (compresi i bambini) le cui capacità fisiche sensoriali o mentali siano ridotte, o da persone prive d'esperienza o di conoscenza, salvo nel caso in cui queste ultime possano avvalersi, tramite la persona responsabile della loro sicurezza, di una sorveglianza e d'istruzioni preliminari riguardanti l'utilizzo dell'apparecchio. È opportuno sorvegliare i bambini per accertarsi che non giochino con l'apparecchio o i suoi accessori..

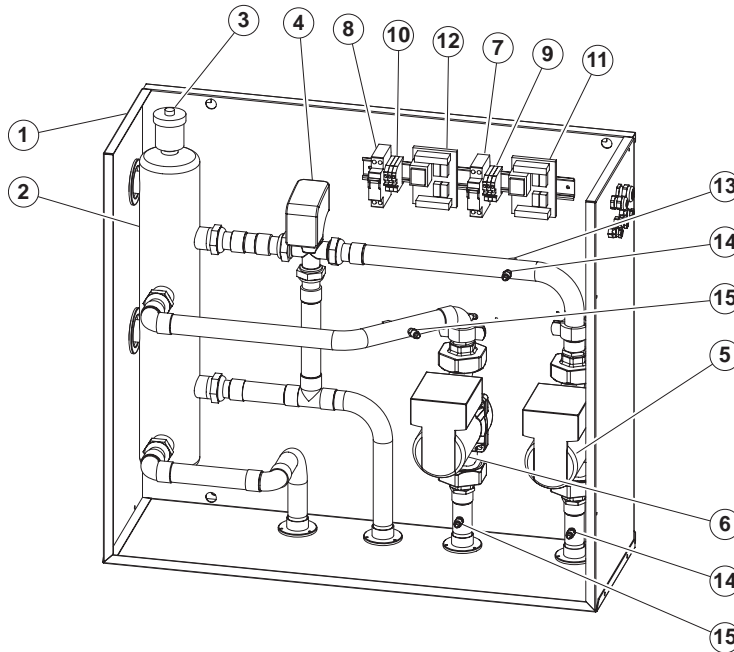
1.5 - CONDIZIONI D'UTILIZZAZIONE

- Questo prodotto è studiato per l'utilizzazione esclusiva con un refrigeratore di tipo PHRT.

2 - PRESENTAZIONE

2.1 - DESCRIZIONE

- | | |
|--------------------------------------|--|
| 1 - Involucro | 9 - Morsetteria pompa di circolazione zona 1 |
| 2 - Serbatoio di miscela | 10 - Morsetteria pompa di circolazione zona 2 |
| 3 - Valvola automatica scarico aria | 11 - Scheda comando zona 1 |
| 4 - Valvola 3 vie motorizzata zona 1 | 12 - Scheda comando zona 2 |
| 5 - Pompa di circolazione zona 1 | 13 - Sonda mandata acqua zona 1 |
| 6 - Pompa di circolazione zona 2 | 14 - Prese di pressione per misurare la portata d'acqua zona 1 |
| 7 - Interruttore zona 1 | 15 - Prese di pressione per misurare la portata d'acqua zona 2 |
| 8 - Interruttore zona 2 | |



2.2 - DIMENSIONI E PESO

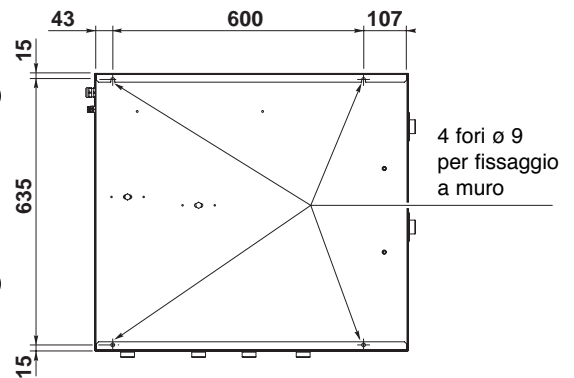
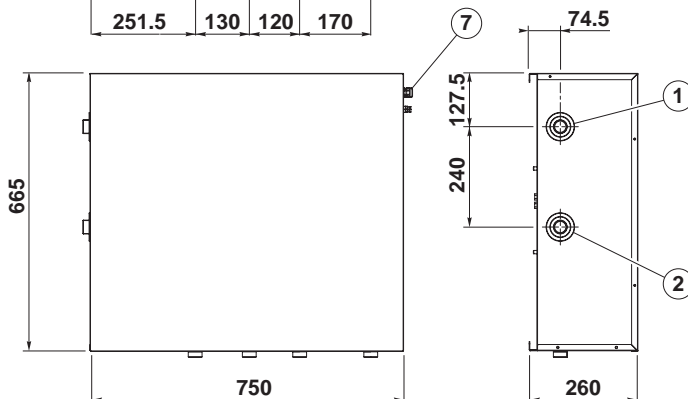
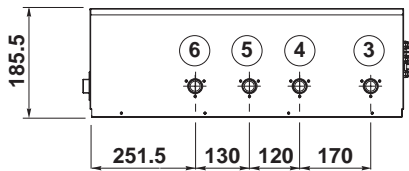
1	Raccordo entrata acqua modulo (lato generatore)
2	Raccordo uscita acqua modulo (lato generatore)
3	Raccordo mandata acqua zona 1
4	Raccordo mandata acqua zona 2
5	Raccordo ritorno acqua zona 1
6	Raccordo ritorno acqua zona 2
7	Passaggio dei cavi elettrici

Peso (kg)

39

Tutti i raccordi sono da 1" maschio.

Vista da sotto



Vista anteriore

Vista lato sinistro

Vista posteriore

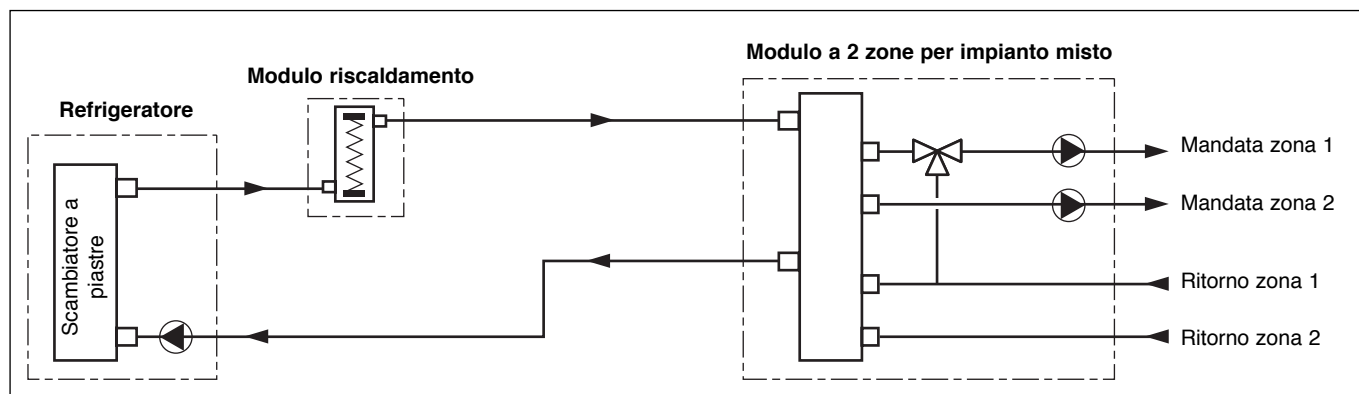
3 - INSTALLAZIONE

- Indice di protezione del modulo : IP31.
- Il modulo deve essere installato in un locale riparato.
- Togliere il pannello anteriore del modulo (6 viti sui lati).
- Fissare il modulo al muro. Vedere la posizione dei 4 fori di fissaggio al paragrafo 2.2.

4 - COLLEGAMENTI

4.1 - COLLEGAMENTO IDRAULICO

- Il modulo deve essere raccordato sulla mandata acqua all'installazione, in uscita dal modulo di riscaldamento. L'entrata nel modulo si realizza sul raccordo posizionato sulla parte alta. Raccordare la mandata ed il ritorno di ogni zona.



4.2 - COLLEGAMENTI ELETTRICI

4.2.1 - GENERALITÀ

- Unità di classe 1, previsto per un'installazione con regime di neutro a terra (TT secondo NFC 15-100) in applicazione domestica.
- Potere di isolamento degli interruttori del modulo : 3 kA secondo NFC 61-410.
- Tolleranza di variazione tensione da + o a - 10 % in funzionamento.
- Le canalizzazioni per i cavi di collegamento elettrico devono essere fisse.
- Utilizzare i premistoppa montati sull'apparecchio per cavi elettrici - vedere § 4.2.4.
- Attenzione all'interconnessione delle terre dell'impianto.
- I cavi di collegamento elettrico non sono forniti.
- Consultare lo schema elettrico del modulo.
- Consultare anche le istruzioni d'installazione del refrigeratore e del modulo di riscaldamento, e il dossier tecnico della regolazione.

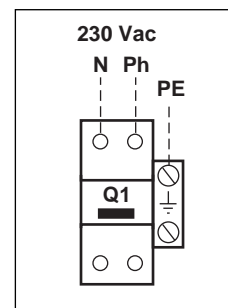
4.2.2 - DESCRIZIONE DEI COLLEGAMENTI ELETTRICI

4.2.2.1 - ALIMENTAZIONE ELETTRICA GENERALE

- Tensione 230 V monofase 50 Hz, intensità assorbita = 1,6 A.
- L'alimentazione deve provenire da un dispositivo di protezione e di sezionamento (non fornito) in conformità con le norme e le regolamentazioni in vigore. La protezione deve essere assicurata da un interruttore bipolare.
- Cavo 3G sezione 1,5 mm².
- Alimentazione da raccordare direttamente sull'interruttore zona 1 ("Q1") posto nel modulo.

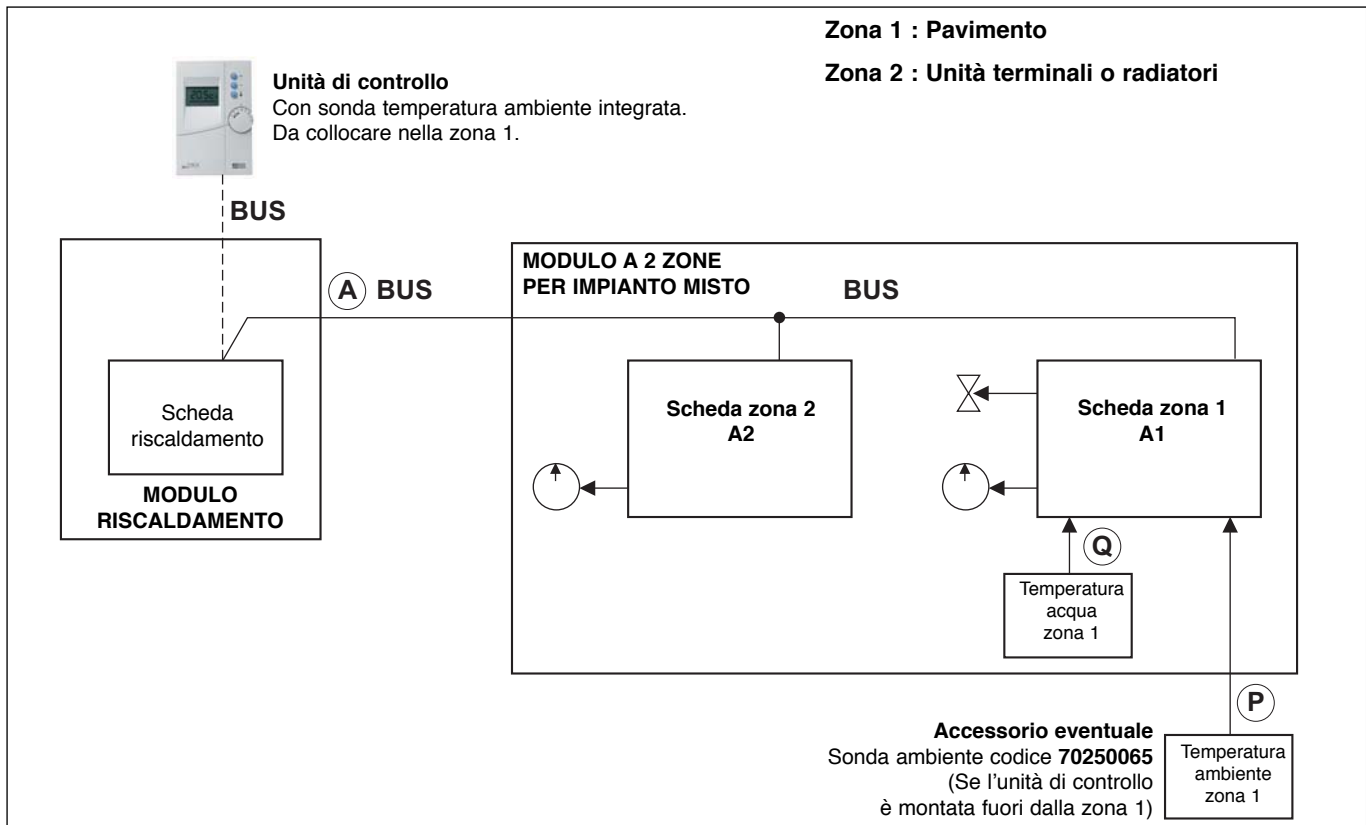
4.2.2.2 - COLLEGAMENTI DI COMANDO

- Vedere gli schemi al § 4.2.3.



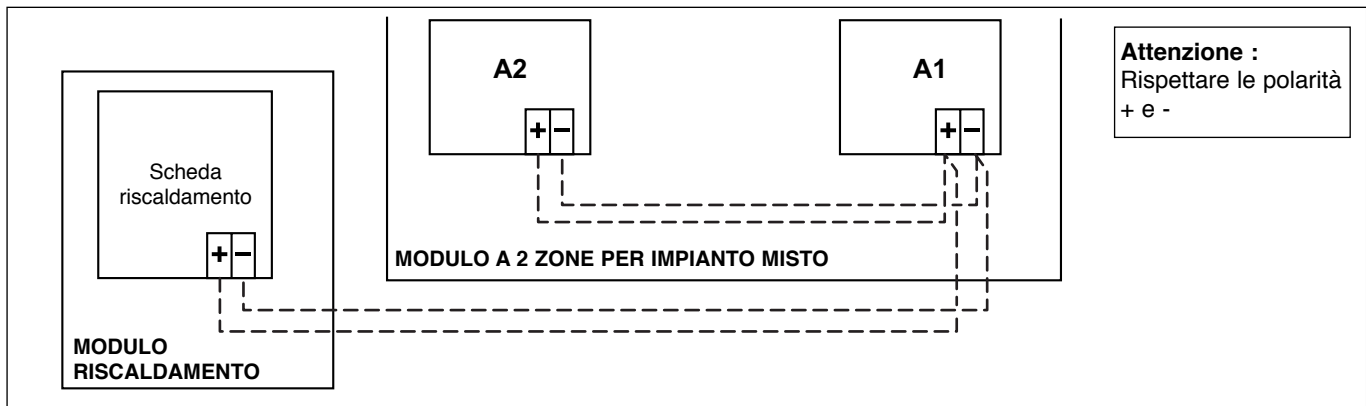
Attenzione :

Non far passare questi cavi in prossimità dei cavi di potenza per evitare problemi d'interferenza elettromagnetica.



(A) BUS

- Cavo a 2 conduttori con sezione minima 1 mm².
- Lunghezza **totale** del collegamento BUS : 40 metri (collegamento scheda riscaldamento / unità di controllo + collegamento scheda riscaldamento / scheda zona eventuale).
- Da collegare direttamente sulla morsettiere delle schede zone **A1** e **A2** poste nel modulo.



(P) Sonda temperatura ambiente di zona

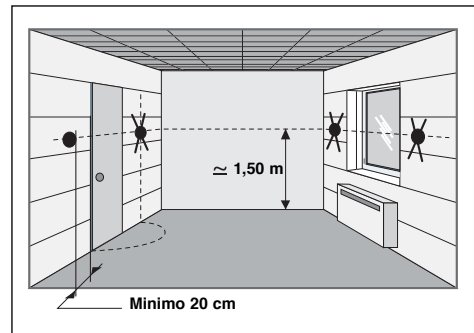
- Per la zona 1 Pavimento : necessaria unicamente se l'unità di controllo non è posto in un luogo rappresentativo della temperatura della zona 1.

Attenzione :

In questo caso, la sonda d'ambiente zona 1 deve essere attivata con impostazione parametri sull'unità di controllo (vedere il dossier tecnico della regolazione).

Questa sonda è proposta in accessorio codice **70250065**.

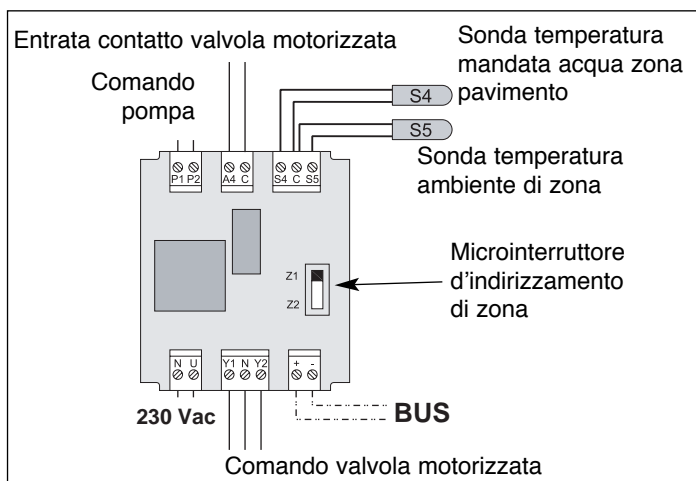
- Montaggio a muro : La sonda è prevista per essere montata in un contenitore da incassare (non fornito) di tipo "Mosaïc" (45 x 45). Da montare in un luogo rappresentativo della temperatura della zona.
- La sonda non deve essere installata negli angoli, sugli scaffali o dietro le tende, sopra o in prossimità di fonti di calore e non deve essere esposta ai raggi del sole. L'altezza di montaggio è di circa m 1,5 dal suolo.
- Per il raccordo, utilizzare un cavo da due conduttori di sezione minima 0,5 mm² e di lunghezza massima 25 metri.
- Da collegare direttamente sulla scheda zona A1 corrispondente (morsetto **C** e **S5**).



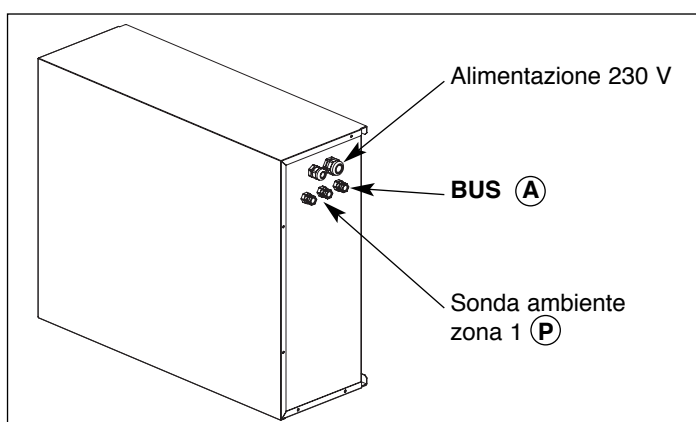
(Q) Sonda di temperatura acqua (mandata zona Pavimento)

- Solo citata poiché già fornita nel modulo e collegata alla scheda comando di zona.

4.2.3 - DETTAGLIO DEI COLLEGAMENTI SULLA SCHEDA DI ZONA



4.2.4 - PASSAGGI DEI CAVI ELETTRICI



5 - MESSA IN SERVIZIO

IMPORTANTE

Prima di effettuare qualsiasi intervento sul modulo, assicurarsi di aver tolto la corrente e vietato l'accesso all'installazione e alimentazione generale. Gli interventi devono essere effettuati da personale abilitato ad operare su questo tipo di apparecchiatura.

5.1 - ACCERTARSI

- Del corretto serraggio dei collegamenti idraulici e del funzionamento corretto del circuito idraulico :
 - spurgo aria dai circuiti,
 - posizione (apertura) delle valvole,
 - pressione del circuito idraulico (da 1,5 a 3 bar).
- Che non vi siano perdite d'acqua.
- Della corretta stabilità del modulo.
- Della corretta tenuta dei fili e dei cavi elettrici sui loro morsetti di collegamento. I morsetti serrati male possono provocare un surriscaldamento della morsettiera e delle anomalie di funzionamento.
- Di una buona protezione dei cavi elettrici da tutti i pezzi di lamiera o parti metalliche che possono danneggiarli.
- Della separazione tra i cavi di comando e i cavi di potenza.
- Del collegamento alla terra.
- Che non vi siano attrezzi ne altri oggetti nel modulo.

5.2 - IMPOSTAZIONE PARAMETRI / REGOLAZIONE

- Posizionare la manopola dell'unità di controllo su arresto.
- Mettere l'installazione sotto tensione e in particolare il modulo.
- Sull'unità di controllo, configurare il sistema per l'applicazione "2 zone per impianto misto" (**parametro 70 = 4**); poi verificare e adattare l'impostazione parametri secondo le condizioni d'installazione (consultare il dossier tecnico della regolazione).
- Verificare che i parametri d'istruzione del refrigeratore siano compatibili con l'applicazione "2 zone per impianto misto".
- Verificare la posizione dei microinterruttori d'indirizzamento (Z1/Z2) delle schede di zona vedere schema al § 7.

5.3 - MESSA IN FUNZIONAMENTO

- Verificare il funzionamento della pompa di circolazione del refrigeratore e il funzionamento delle 2 pompe di circolazione del modulo. Adattare la velocità delle pompe di circolazione per rispettare le portate. Per il refrigeratore, vedere le istruzioni d'installazione corrispondenti.

Nota :

Con il sistema spento è possibile forzare il funzionamento, con un'azione sull'impostazione parametri :

- della **zona 1** (funzionamento pompa di circolazione e apertura della valvola di regolazione) con il **parametro 65**,
- della **zona 2** (funzionamento pompa di circolazione) con il **parametro 66**,
- del **refrigeratore** con il **parametro 67**.



Attenzione :

alla fine del test e prima dell'avvio dell'impianto è assolutamente necessario disattivare questo funzionamento, rimettendo i parametri 65, 66 e 67 a zero.

- Verificare l'esatta circolazione dell'acqua nell'impianto (posizione di apertura delle valvole).

Nota :

La valvola motorizzata di mandata acqua alla Zona Pavimento del modulo è consegnata in posizione di massima apertura (posizione "1").

La valvola è dotata di un motore "3 punti" in 230 Vac azionato dalla scheda di zona :

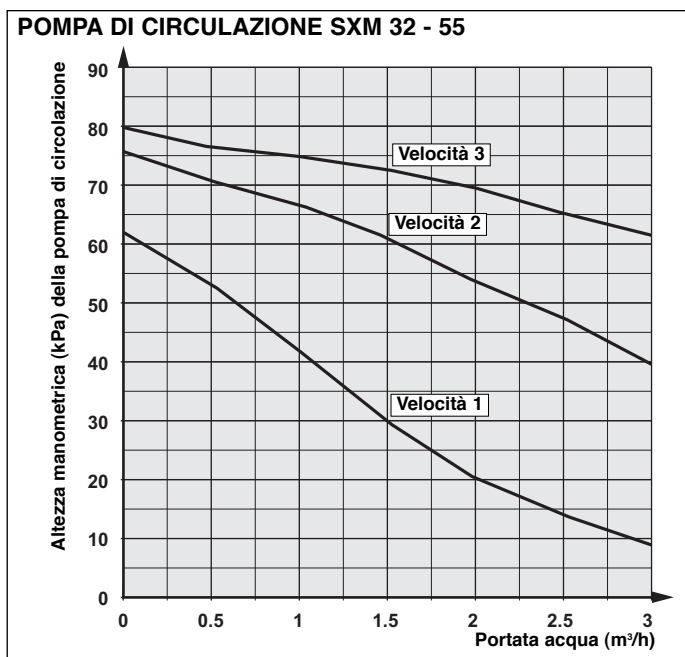
- **Y1** = segnale comando apertura,
- **N** = neutro (comune),
- **Y2** = segnale comando chiusura.

Con la valvola chiusa è possibile agire sull'apertura di questa con azione sul motore utilizzando una chiave Allen di 3 mm.

- Spurgare completamente l'impianto, verificare in particolare le valvole di scarico aria poste nel modulo 2 zone e nel modulo riscaldamento.

ATTENZIONE :

Uno spurgo incompleto può provocare anomalie di funzionamento e deterioramento del modulo di riscaldamento.



- Portata acqua : le mandate acqua del modulo sono dotate di prese di pressione 1/4 SAE all'entrata e all'uscita di ogni pompa di circolazione, per permettere la misura della perdita di carico con un manometro. Utilizzare le curve delle pompe di circolazione (pompa di circolazione SXM 32 - 55) per verificare la portata acqua.

- Avviare il sistema nel modo di funzionamento desiderato con la manopola dell'unità di controllo (consultare il dossier tecnico della regolazione e d'utilizzazione dell'unità di controllo).

6 - ISTRUZIONI DI MANUTENZIONE

IMPORTANTE

- **Prima di qualsiasi intervento sull'impianto, accertarsi della messa fuori tensione e dell'isolamento dell'insieme delle alimentazioni.**
- **Gli interventi devono essere realizzati da personale qualificato e abilitato a questo tipo di materiale.**

MANUTENZIONE GENERALE

Il materiale deve essere sottoposto a manutenzione per conservare le sue caratteristiche nel tempo. La mancanza o carenza di manutenzione può avere come effetto l'annullamento della garanzia sul prodotto. Le operazioni consistono tra l'altro e secondo i prodotti, nella pulizia dei filtri (aria, acqua), degli scambiatori interni ed esterni, del mobile di copertura, nella pulizia e nella protezione delle bacinelle condensa. Anche il trattamento degli odori e la disinfezione delle superfici e dei volumi dei locali concorrono alla salubrità dell'aria respirata dagli utilizzatori.

- **Effettuare le seguenti operazioni almeno una volta l'anno** (la periodicità dipende dalle condizioni d'installazione e di utilizzazione) :
 - Controllo della composizione e dello stato dell'acqua nell'impianto.
 - Controllo delle prescrizioni e delle condizioni di funzionamento impianto.
 - Controllo delle sicurezze :
 - Rimozione della polvere dai quadri elettrici.
 - Verifica della buona tenuta dei collegamenti elettrici.
 - Verifica del collegamento delle masse alla terra.
 - Verifica del circuito idraulico (pulizia del filtro, qualità dell'acqua, scarico, portata, pressione ecc...).

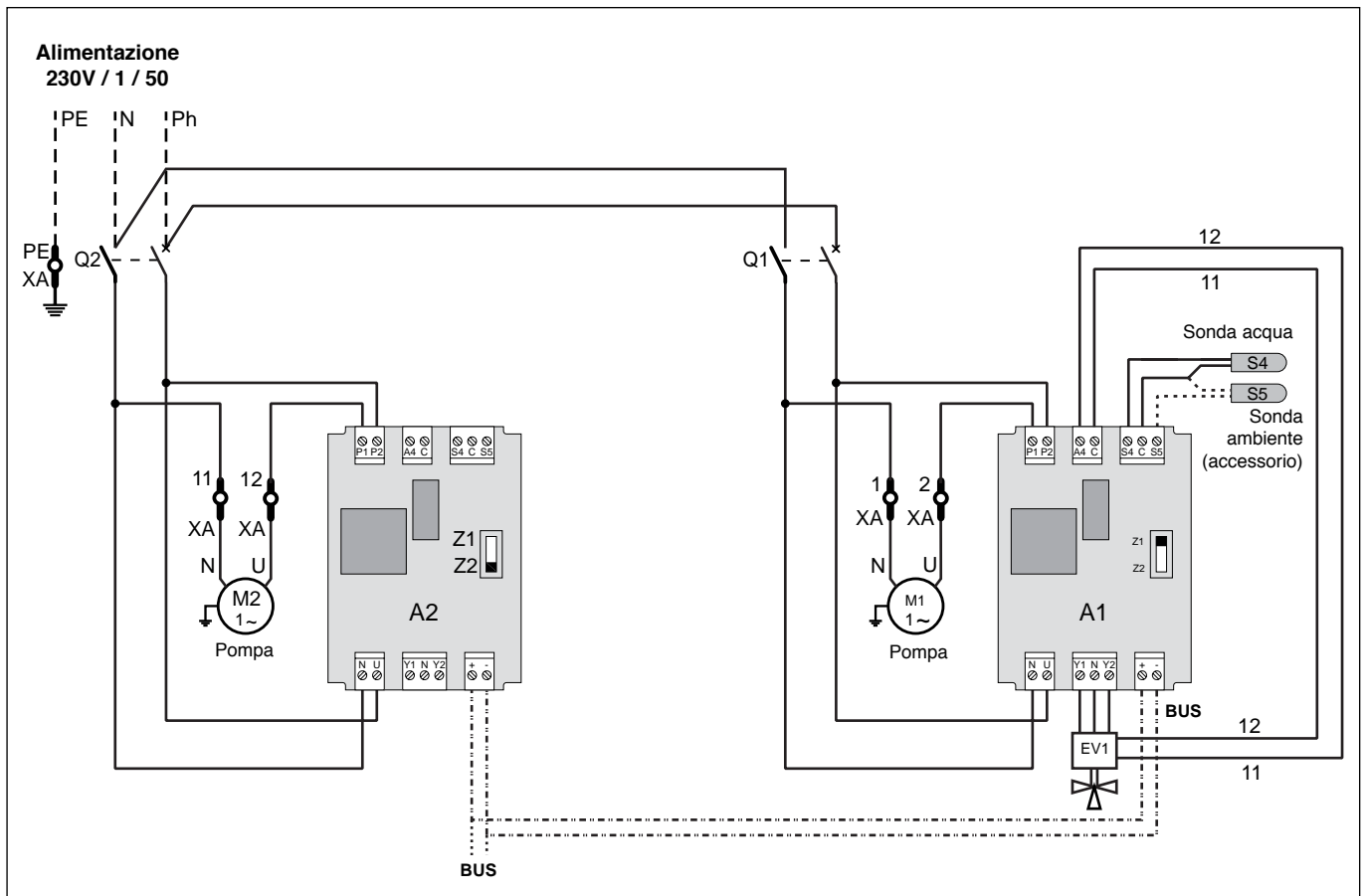
7 - SCHEMA ELETTRICO

Simboli dei componenti

A1	Scheda comando zona 1	Q1	Interruttore zona 1
A2	Scheda comando zona 2	Q2	Interruttore zona 2
EV1	Valvola regolazione zona 1	S4	Sonda temperatura acqua (mandata zona 1)
M1	Pompa di circolazione zona 1	S5	Sonda temperatura ambiente (zona 1) "accessorio"
M2	Pompa di circolazione zona 2		

SCHEMA ELETTRICO - M2Z M

10 05 808 - 02



F

GB

I

E

D

P

F

GB

I

E

D

P

F

GB

I

E

D

P



Par souci d'amélioration constante, nos produits peuvent être modifiés sans préavis.
Due to our policy of continuous development, our products are liable to modification without notice.
Per garantire un costante miglioramento dei nostri prodotti, ci riserviamo di modificarli senza preavviso.
En el interés de mejoras constantes, nuestros productos pueden modificarse sin aviso previo.
Unsere Produkte werden laufend verbessert und können ohne Vorankündigung abgeändert werden.
Com o objectivo de uma melhoria constante, os nossos produtos podem ser modificados sem aviso previo.

Technibel

R.D. 28 Reyrieux BP 131 01601 Trévoux CEDEX France

Tél. 04 74 00 92 92 - Fax 04 74 00 42 00

Tel. 33 4 74 00 92 92 - Fax 33 4 74 00 42 00

R.C.S. Bourg-en-Bresse B 759 200 728