

(Etiquette signalétique)

## K70P095Z



**Kit interface de puissance pour piloter jusqu'à  
4 ventilo-convecteurs de type TWN**

**Power interface kit for controlling up to  
4 TWN type fan coil units**

**Kit interfaccia di potenza per comandare fino a  
4 ventilconvettori di tipo TWN.**

**Kit interfaz de potencia para controlar hasta  
4 ventilo-convectores del tipo TWN**

**Leistungsschnittstelle für die Steuerung von bis zu  
4 TWN-Gebläsekonvektoren.**

**IMPORTANTE**

L'installazione, la messa in servizio e la manutenzione di questo kit devono essere realizzate da personale qualificato ed abilitato per questo tipo di materiale conformemente alla normativa in vigore e a regola d'arte.

Prima di qualsiasi intervento sull'impianto, accertarsi che sia stata tolta la tensione e che sia impedito l'accesso a tutte le alimentazioni.

**ATTENZIONE**

Prima della messa in servizio accertarsi dell'esatta configurazione della regolazione per l'applicazione.

**IMPORTANTE**

Quest'apparecchio non è previsto per essere utilizzato da persone (compresi i bambini) le cui capacità fisiche sensoriali o mentali siano ridotte, o da persone prive d'esperienza o di conoscenza, salvo nel caso in cui queste ultime possano avvalersi, tramite la persona responsabile della loro sicurezza, di una sorveglianza e d'istruzioni preliminari riguardanti l'utilizzo dell'apparecchio. È opportuno sorvegliare i bambini per accertarsi che non giochino con l'apparecchio o i suoi accessori.

**UTILIZZO :**

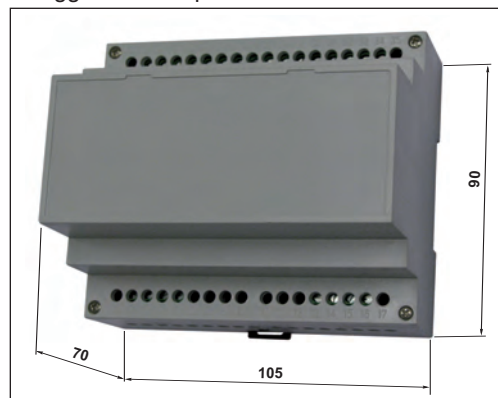
L'interfaccia di potenza **K70P095Z** viene utilizzata per collegare in parallelo fino a 4 unità terminali ad acqua di tipo **TWN** con un solo sistema di comando remoto **K70P090Z** o **K70P091Z**, allo scopo di controllare le diverse velocità di ventilazione con un unico regolatore.

**Nota :**

Possibilità di cablare 10 interfacce di potenza in parallelo su un solo telecomando, ossia 40 **TWN** su un unico regolatore. Quest'ultimo è predisposto per il montaggio su barra DIN e pertanto deve essere alloggiato in un quadro elettrico.

**CARATTERISTICHE TECNICHE :**

- Alimentazione : Mono 230V (+/- 10 %).
- Contatti di uscita : 4 x 3 A - 250V.
- Temperatura di funzionamento : Da 0°C a + 40°C.
- Limiti di umidità relativa : Dal 20% all'80% U.R. non condensante.
- Indice di protezione : IP 30.
- Materiale del contenitore : Tecnopolimero classe VO.
- Dimensioni : 105 x 90 x 70 mm.
- Peso : 265 grammi.

**INSTALLAZIONE :**

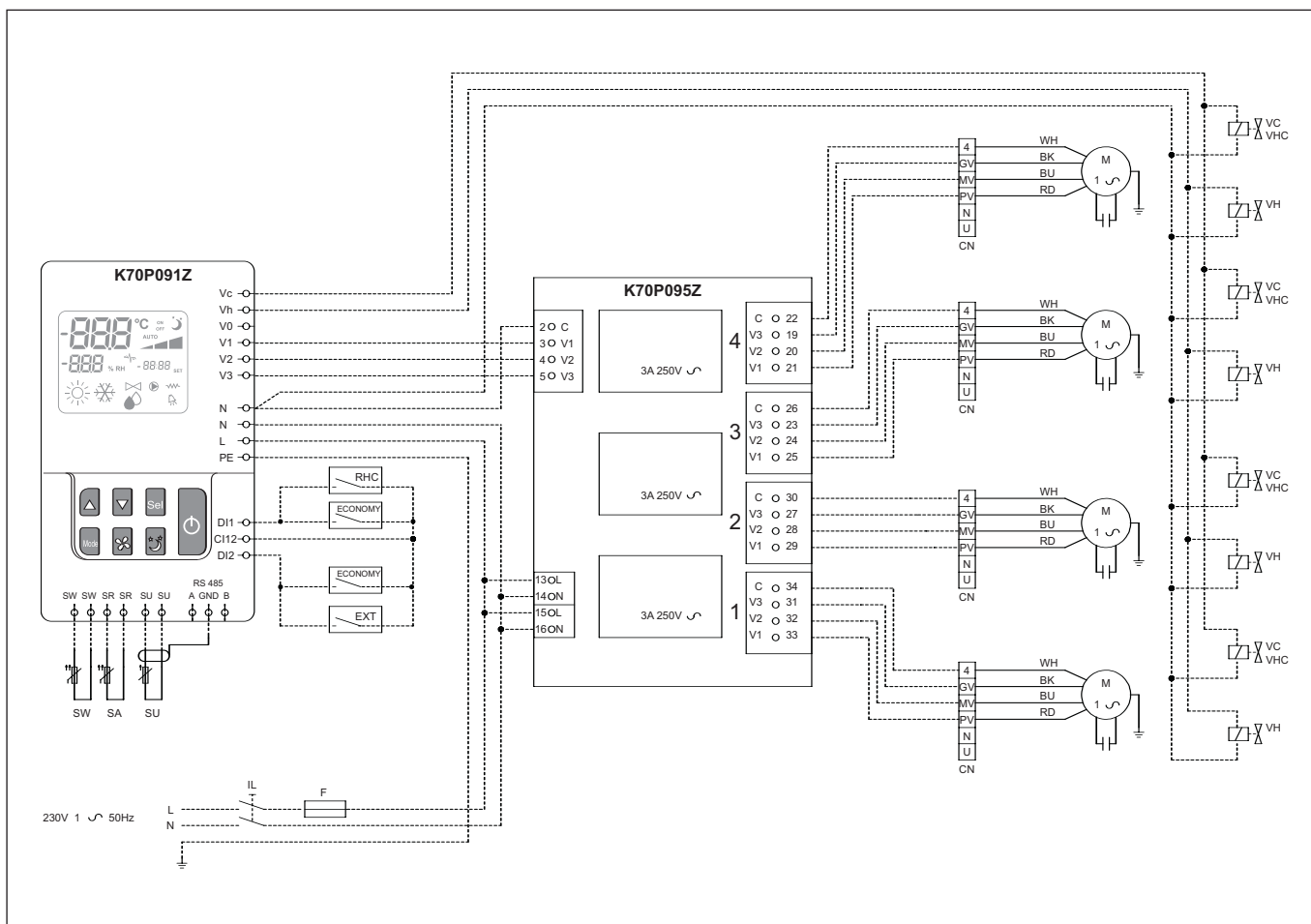
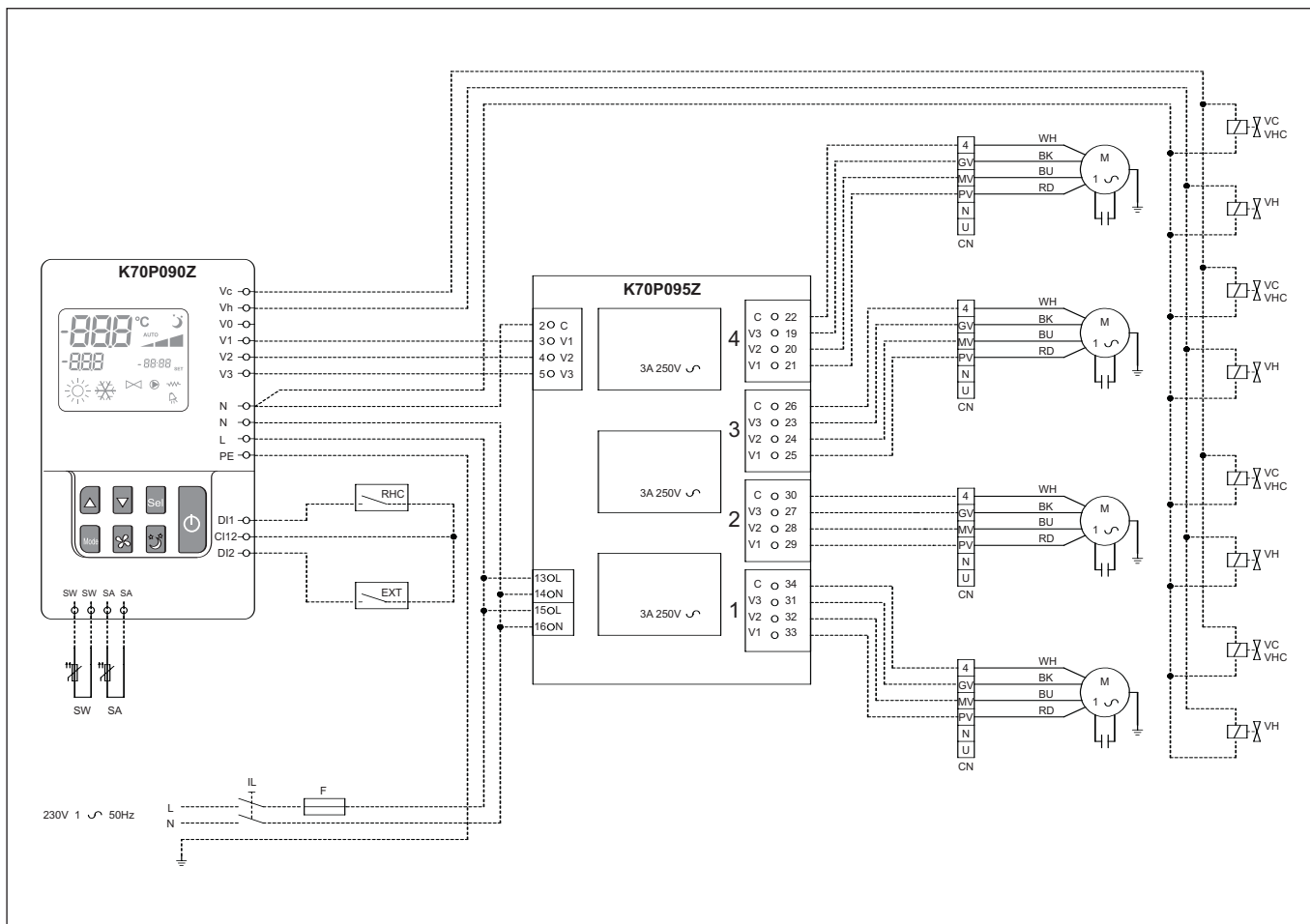
- Agganciare l'interfaccia di potenza su una barra DIN, sistemandola in un quadro elettrico di dimensioni appropriate.
- Eseguire i collegamenti elettrici **in assenza di tensione**, procedendo come indicato sugli schemi del presente manuale, nei quali vengono principalmente rappresentati :
  - Il regolatore.
  - L'interfaccia di potenza.
  - I 4 motori di ventilazione da comandare (configurazione massima con una sola interfaccia).

Le 8 valvole eventuali per un'applicazione a 4 tubi per unità **TWN**.
- I collegamenti indicati con una linea punteggiata ----- devono essere eseguiti dall'installatore.

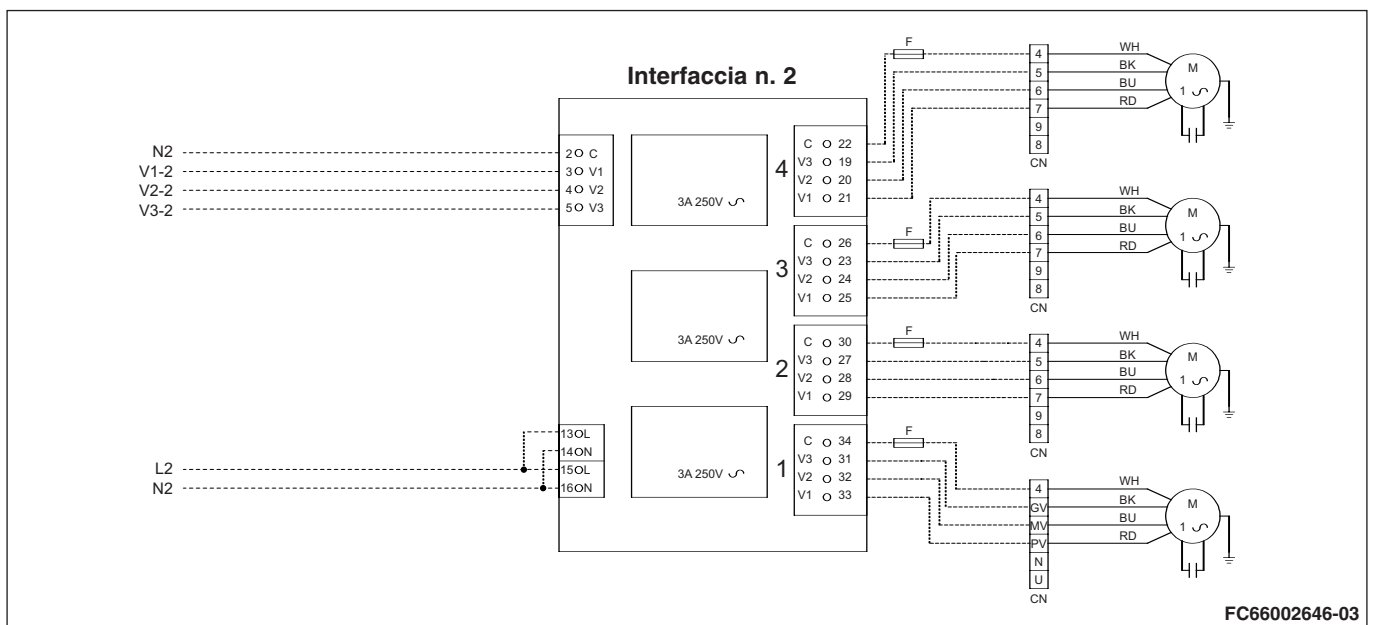
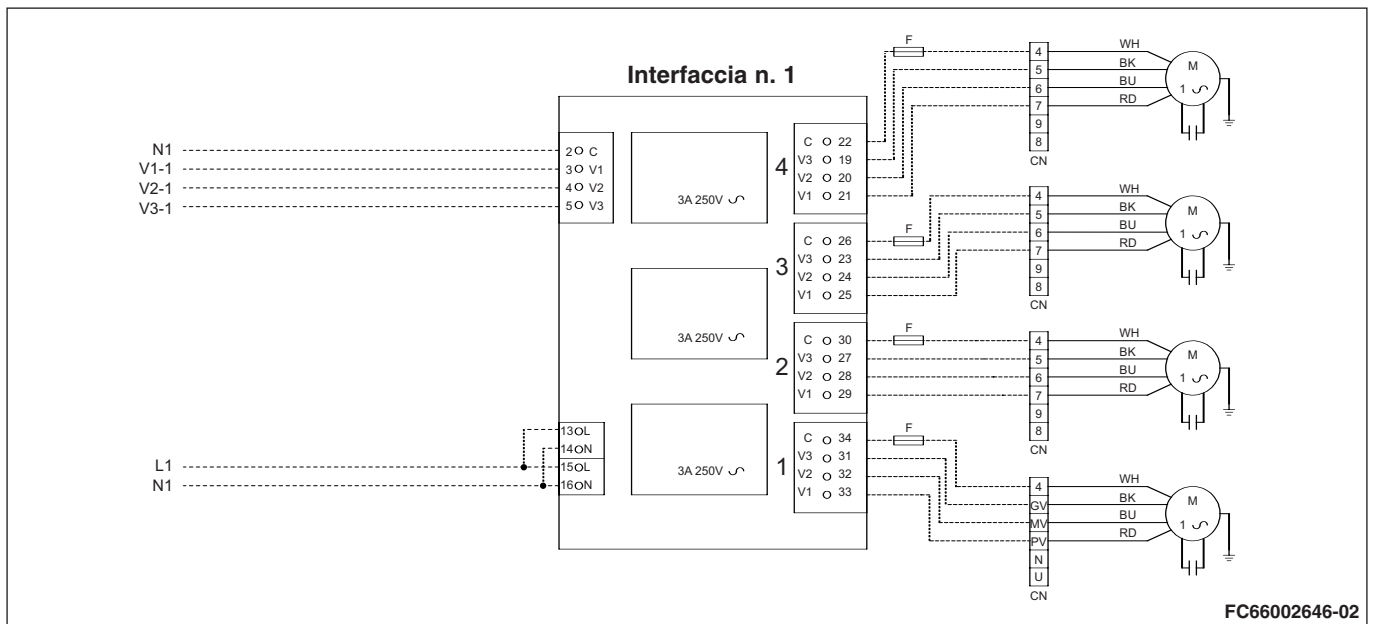
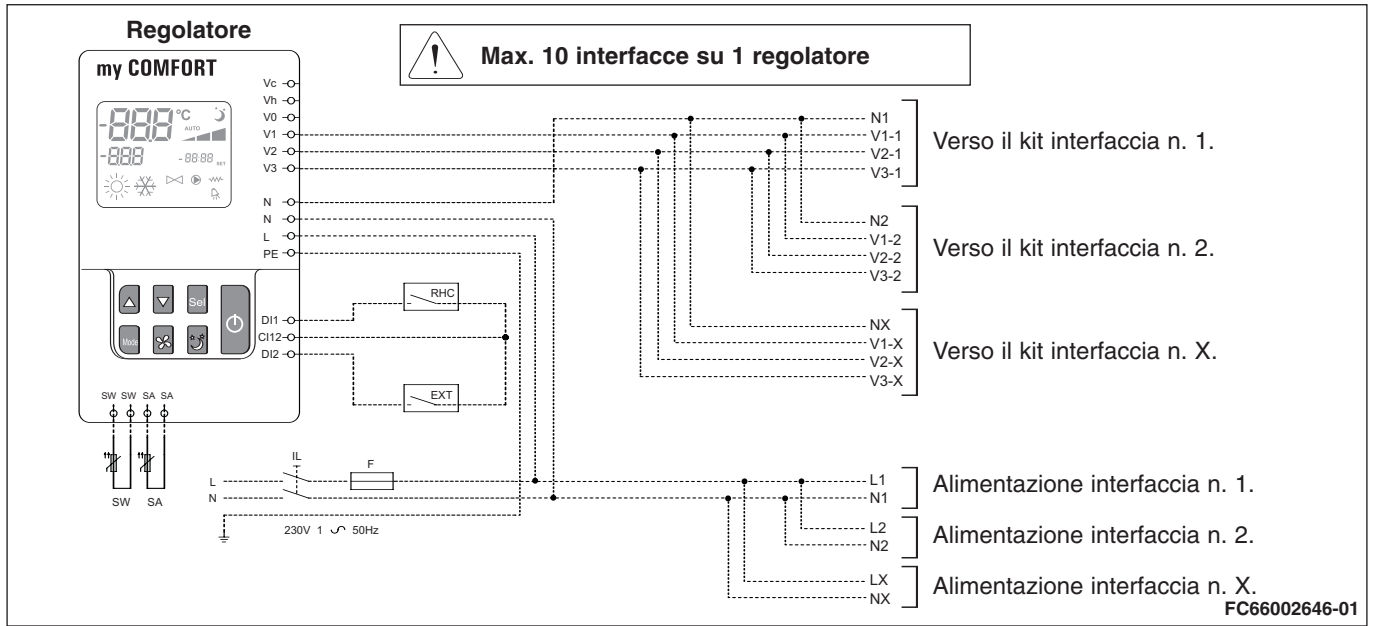
**Negli schemi elettrici vengono utilizzate le seguenti abbreviazioni :**

.....	Collegamenti elettrici di competenza dell'installatore	<b>N</b>	Neutro
<b>A/B/GND</b>	RS 485	<b>PE</b>	Terra
<b>BU</b>	Blu (Velocità media)	<b>RHC</b>	Selettore Raffresc. / Riscaldamento in remoto
<b>BK</b>	Nero (Velocità massima)	<b>RD</b>	Rosso (Velocità minima)
<b>C</b>	Commutatore di velocità	<b>SA</b>	Sonda dell'aria remota (accessorio)
<b>CI12</b>	Comune ingressi digitali	<b>SU</b>	Sonda di umidità remota (accessorio)
<b>CN</b>	Connettore ad attacco rapido	<b>SW</b>	Sonda dell'acqua (accessorio)
<b>DI1</b>	Ingresso digitale 1	<b>V1</b>	Velocità minima
<b>DI2</b>	Ingresso digitale 2	<b>V2</b>	Velocità media
<b>ECONOMY</b>	Selettore remoto <b>COMFORT / ECONOMY</b>	<b>V3</b>	Velocità massima
<b>EXT</b>	Contatto <b>ON/OFF</b> remoto	<b>VC</b>	Valvola Caldo o Freddo (2 tubi) o Valvola Freddo (4 tubi)
<b>F</b>	Fusibile di protezione (non fornito)	<b>VH</b>	Valvola Caldo (4 tubi) o resistenza (2 tubi Freddo)
<b>IL</b>	Interruttore di linea (non fornito)	<b>VHC</b>	Elettrovalvola Raffrescamento / Riscaldamento
<b>L</b>	Fase	<b>WH</b>	Bianco (comune)
<b>M</b>	Motore ventilatore		

# Collegamento elettrico con 1 interfaccia su 1 unità di comando



# Collegamento elettrico con "X" interfacce su 1 unità di comando





**F**

**GB**

**I**

**E**

**D**

F

GB

I

E

D

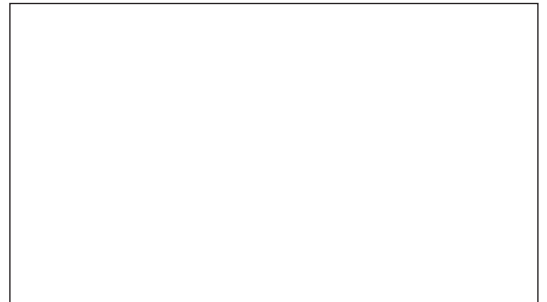
F

GB

I

E

D



Par souci d'amélioration constante, nos produits peuvent être modifiés sans préavis.  
Due to our policy of continuous development, our products are liable to modification without notice.  
Per garantire un costante miglioramento dei nostri prodotti, ci riserviamo di modificarli senza preavviso.  
En el interés de mejoras constantes, nuestros productos pueden modificarse sin aviso previo.  
Unsere Produkte werden laufend verbessert und können ohne Vorankündigung abgeändert werden.

**Technibel**

R.D. 28 Reyrieux BP 131 01601 Trévoux CEDEX France

Tél. 04 74 00 92 92 - Fax 04 74 00 42 00

Tel. 33 4 74 00 92 92 - Fax 33 4 74 00 42 00

R.C.S. Bourg-en-Bresse B 759 200 728