

(Etiquette signalétique)

## K70P095Z



**Kit interface de puissance pour piloter jusqu'à  
4 ventilo-convecteurs de type TWN**

**Power interface kit for controlling up to  
4 TWN type fan coil units**

**Kit interfaccia di potenza per comandare fino a  
4 ventilconvettori di tipo TWN.**

**Kit interfaz de potencia para controlar hasta  
4 ventilo-convectores del tipo TWN**

**Leistungsschnittstelle für die Steuerung von bis zu  
4 TWN-Gebläsekonvektoren.**

**IMPORTANT**

L'installation, la mise en service et l'entretien de ce kit doivent être fait par du personnel qualifié et habilité pour ce genre de matériel selon les normes en vigueur et les règles de l'art.  
Avant toute intervention sur l'installation, s'assurer de la mise hors tension et de la consignation de toutes les alimentations.

**ATTENTION**

Avant toute mise en service, s'assurer de la bonne configuration de la régulation pour l'application.

**IMPORTANT**

Cet appareil n'est pas prévu pour être utilisé par des personnes (y compris les enfants) dont les capacités physiques sensorielles ou mentales sont réduites, ou des personnes dénuées d'expérience ou de connaissance, sauf si elles ont pu bénéficier, par l'intermédiaire d'une personne responsable de leur sécurité, d'une surveillance ou d'instructions préalables concernant l'utilisation de l'appareil. Il convient de surveiller les enfants pour s'assurer qu'ils ne jouent pas avec l'appareil ou ses accessoires.

**UTILISATION :**

L'interface de puissance **K70P095Z** est utilisé pour connecter en parallèle jusqu'à 4 unités terminales à eau de type **TWN** avec une seule commande à distance **K70P090Z** ou **K70P091Z** dans le but de contrôler les différentes vitesse de ventilation avec un seul contrôleur.

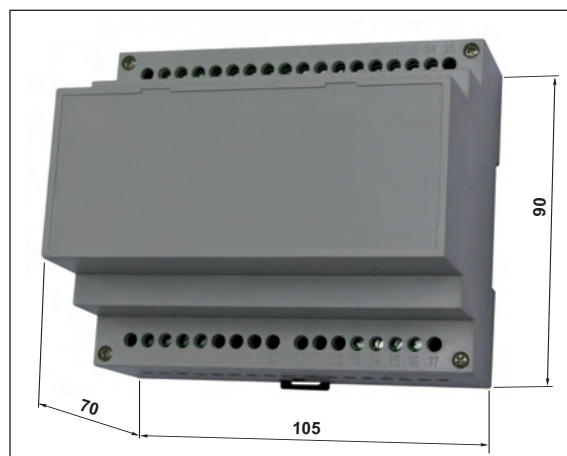
**Nota :**

Possibilité de câbler 10 interfaces de puissance en parallèle sur 1 seule télécommande soit 40 **TWN** sur 1 contrôleur.

Ce dernier est prévu pour un montage sur rail DIN, et doit donc être logé dans un coffret électrique.

**CARACTÉRISTIQUES TECHNIQUES :**

- Alimentation : Mono 230V (+/- 10 %).
- Contacts de sorties : 4 x 3 A - 250V.
- Température de fonctionnement : 0°C à + 40°C.
- Limites humidité relative : 20% à 80% HR non condensant.
- Indice de protection : IP 30.
- Matériau enveloppe : Technopolymère classe VO.
- Dimensions : 105 x 90 x 70 mm.
- Poids : 265 grammes.

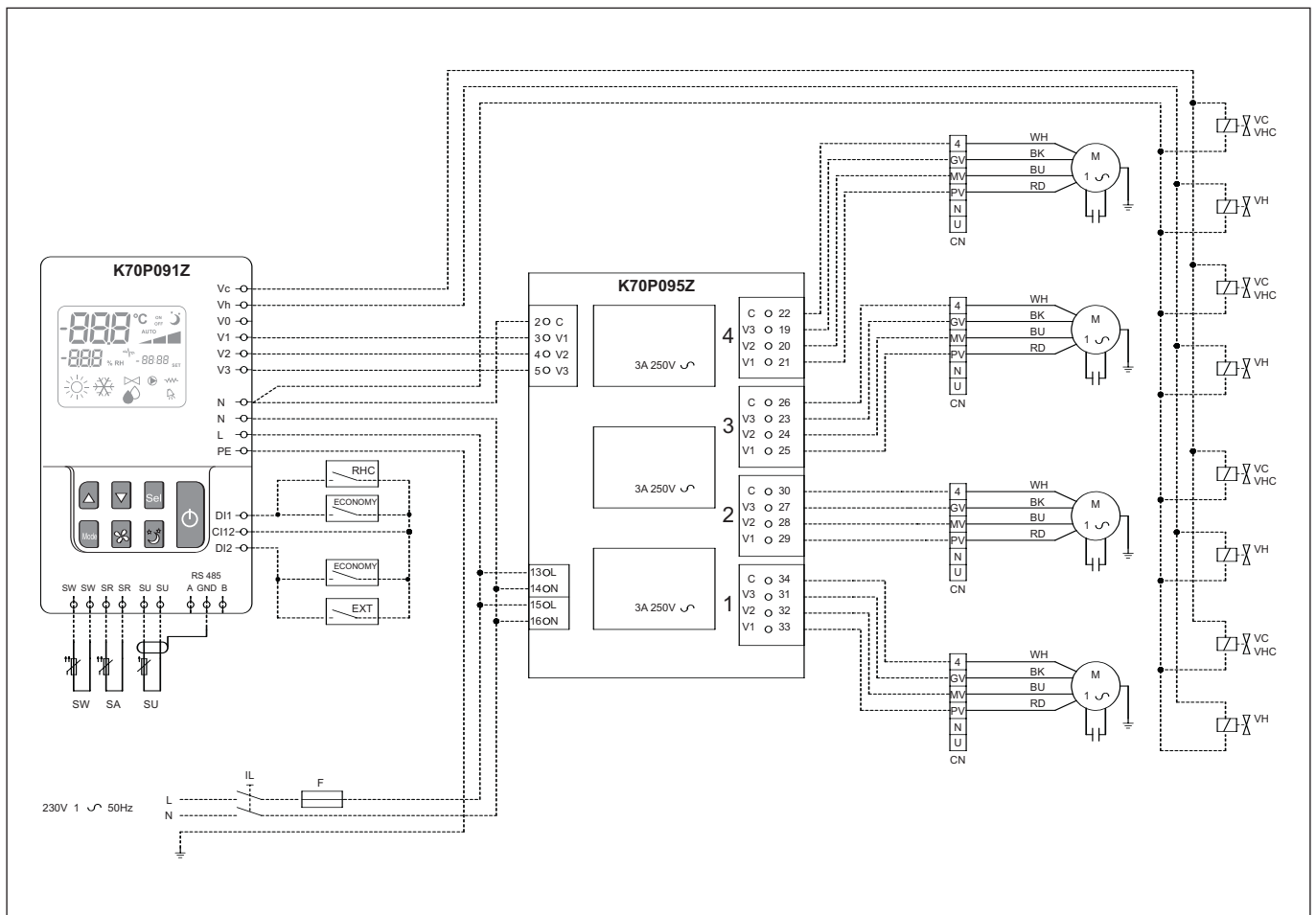
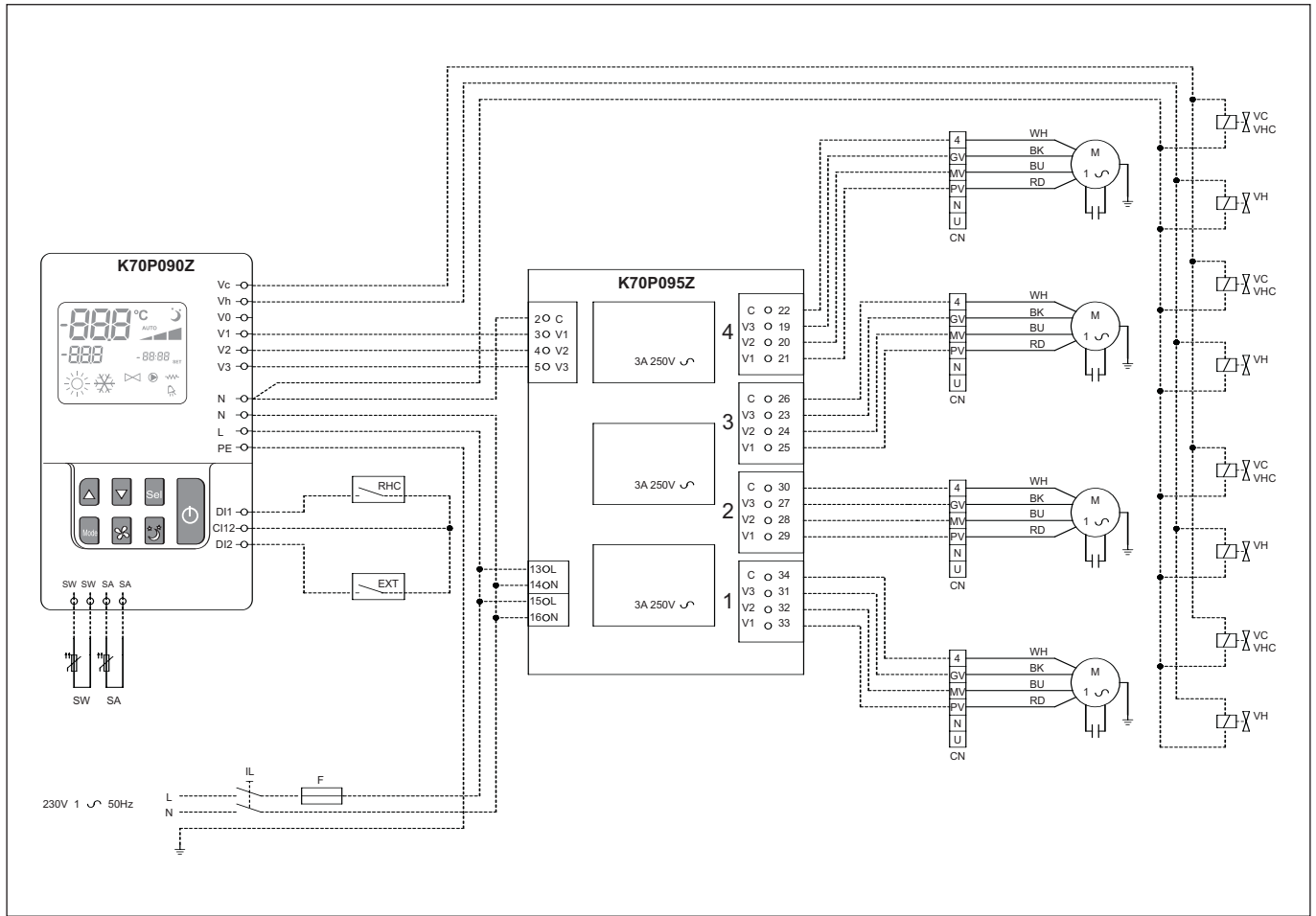
**INSTALLATION :**

- Encastrier l'interface de puissance sur un rail DIN dans un coffret électrique de dimensions suffisantes.
- Réaliser les connexions électriques **en l'absence de tension** comme indiquées sur les schémas du présent manuel dans lesquels sont principalement représentés :
  - Le contrôleur.
  - L'interface de puissance.
  - Les 4 moteurs de ventilation à piloter (configuration maximum avec 1 seul interface).  
Les 8 vannes éventuelles pour une application 4 tubes par unité **TWN**.
- Les connexions réalisées en pointillés ----- doivent être réalisées par l'installateur.

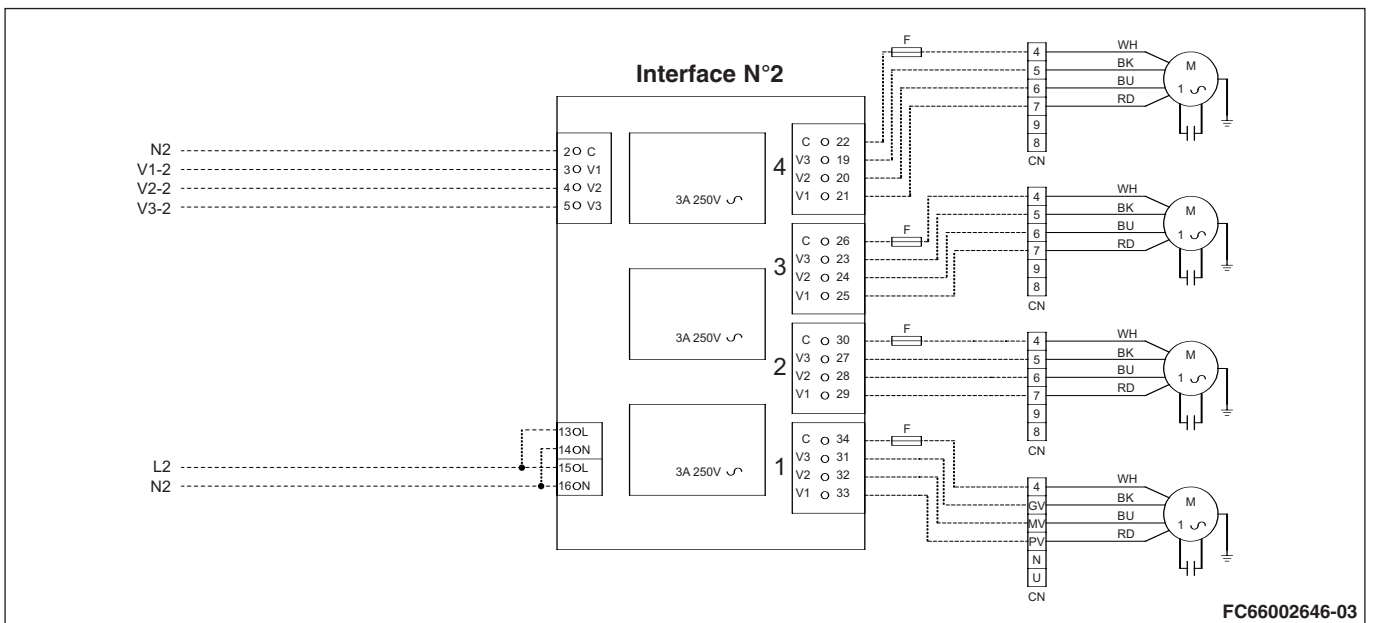
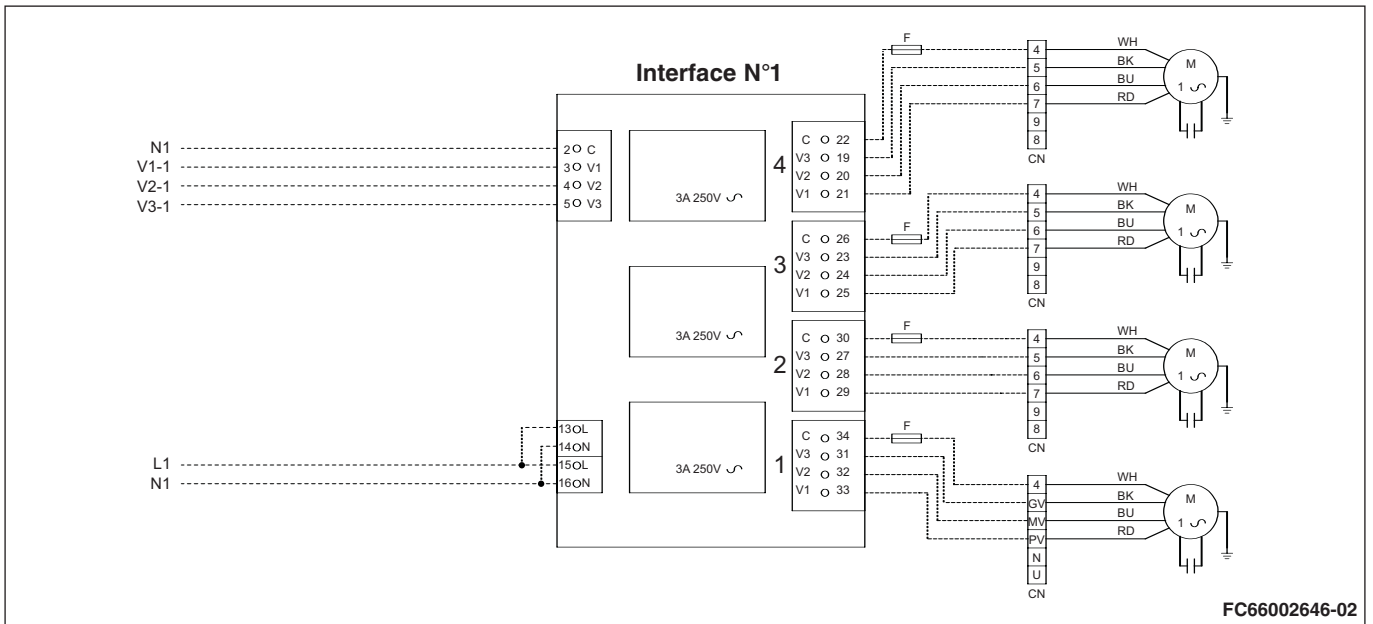
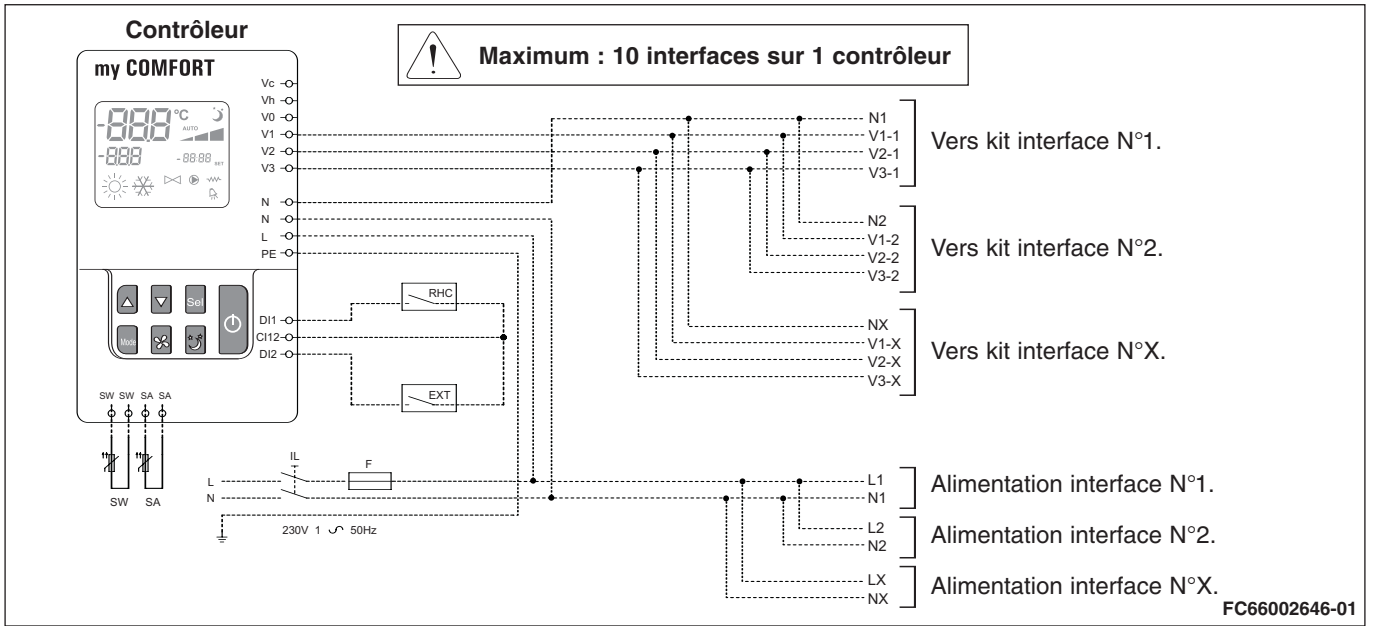
**Les abréviations suivantes sont utilisées sur ces schémas électriques :**

.....	Branchements électriques incombant à l'installateur	<b>N</b>	Neutre
<b>A/B/GND</b>	RS 485	<b>PE</b>	Terre
<b>BU</b>	Bleu (Vitesse Moyenne)	<b>RHC</b>	Sélecteur Rafraî. / Chauffage à distance
<b>BK</b>	Noir (Vitesse Maximum)	<b>RD</b>	Rouge (Vitesse Minimum)
<b>C</b>	Commutateur de vitesse	<b>SA</b>	Sonde Air à distance (accessoire)
<b>CI12</b>	Commun entrées digitales	<b>SU</b>	Sonde Humidité à distance (accessoire)
<b>CN</b>	Connecteur à raccord rapide	<b>SW</b>	Sonde Eau (accessoire)
<b>DI1</b>	Entrée numérique 1	<b>V1</b>	Vitesse Minimum
<b>DI2</b>	Entrée numérique 2	<b>V2</b>	Vitesse Moyenne
<b>ECONOMY</b>	Sélecteur à distance <b>COMFORT / ECONOMY</b>	<b>V3</b>	Vitesse Maximum
<b>EXT</b>	Contact <b>ON / OFF</b> à distance	<b>VC</b>	Vanne Chaud ou Froid (2 tubes) ou Vanne Froid (4 tubes)
<b>F</b>	Fusible de protection (non fourni)	<b>VH</b>	Vanne Chaud (4 tubes) ou résistance (2 tubes Froid)
<b>IL</b>	Interrupteur de ligne (non fourni)	<b>VHC</b>	Électrovanne Rafraîchissement / Chauffage
<b>L</b>	Phase	<b>WH</b>	Blanc (commun)
<b>M</b>	Moteur Ventilateur		

# Raccordement électrique avec 1 interface sur 1 commande



# Raccordement électrique avec "X" interfaces sur 1 commande





**F**

**GB**

**I**

**E**

**D**

F

GB

I

E

D

F

GB

I

E

D



Par souci d'amélioration constante, nos produits peuvent être modifiés sans préavis.  
Due to our policy of continuous development, our products are liable to modification without notice.  
Per garantire un costante miglioramento dei nostri prodotti, ci riserviamo di modificarli senza preavviso.  
En el interés de mejoras constantes, nuestros productos pueden modificarse sin aviso previo.  
Unsere Produkte werden laufend verbessert und können ohne Vorankündigung abgeändert werden.

**Technibel**

R.D. 28 Reyrieux BP 131 01601 Trévoux CEDEX France

Tél. 04 74 00 92 92 - Fax 04 74 00 42 00

Tel. 33 4 74 00 92 92 - Fax 33 4 74 00 42 00

R.C.S. Bourg-en-Bresse B 759 200 728