

(Etiquette signalétique)

## K70P095Z



**Kit interface de puissance pour piloter jusqu'à  
4 ventilo-convecteurs de type TWN**

**Power interface kit for controlling up to  
4 TWN type fan coil units**

**Kit interfaccia di potenza per comandare fino a  
4 ventilconvettori di tipo TWN.**

**Kit interfaz de potencia para controlar hasta  
4 ventilo-convectores del tipo TWN**

**Leistungsschnittstelle für die Steuerung von bis zu  
4 TWN-Gebläsekonvektoren.**



**WICHTIG**

Installation, Inbetriebnahme, Wartung und Instandsetzung des Bausatzes dürfen nur von qualifizierten und dazu befugten Personen, gemäß den gültigen Richtlinien und dem Stand der Technik ausgeführt werden.

Vor jedem Eingriff an der Anlage sicherstellen, dass dieselbe ausgeschaltet ist und alle Stromversorgungen gegen Wiedereinschalten gesichert sind.



**ACHTUNG**

Vor Inbetriebnahme sicherstellen, dass die Regeleinrichtung entsprechend dem Anlagentyp parametrier ist.



**WICHTIG**

Das Gerät ist nicht bestimmt für eine Verwendung durch Personen (einschließlich Kinder), deren sensorische Wahrnehmung oder geistige Fähigkeiten eingeschränkt sind oder durch Personen, die über keinerlei Erfahrungen oder Kenntnisse verfügen, außer sie werden durch eine dritte, für ihre Sicherheit zuständige Person überwacht oder haben eine vorherige Unterweisung über die Benutzung des Geräts erhalten. Kinder müssen unter Aufsicht bleiben, um auszuschließen, dass sie mit dem Gerät oder dessen Zubehörteile spielen.

**D**

**BETRIEB :**

Die Leistungsschnittstelle **K70P095Z** wird für den parallelen Anschluss von bis zu 4 Wasser-Endgeräten **TWN** mit nur einer Fernsteuerung **K70P090Z** oder **K70P091Z** eingesetzt, um die verschiedenen Geschwindigkeitsstufen des Gebläses mit nur einer Steuerung zu überwachen.

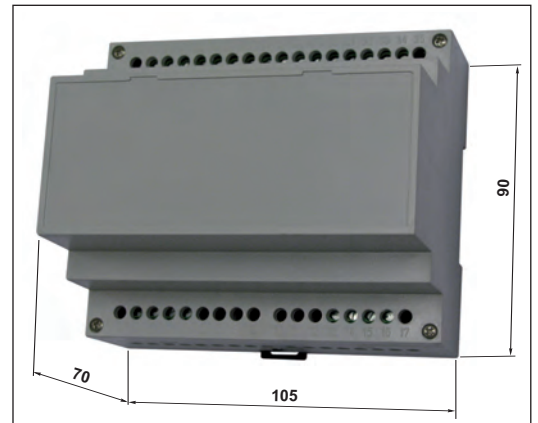
**Anmerkung :**

Es besteht die Möglichkeit, 10 Leistungsschnittstellen parallel an nur 1 Fernsteuerung, d.h. 40 **TWN** an 1 Steuerung anzuschließen.

Diese ist für die Montage auf DIN-Schiene vorgesehen und muss daher in einem Schaltkasten installiert werden.

**TECHNISCHE DATEN :**

- Spannungsversorgung : Einphasig 230V (+/- 10 %).
- Ausgangskontakte : 4 x 3 A - 250V.
- Betriebstemperatur : 0°C bis + 40°C.
- Grenzwerte der rel. Luftfeuchtigkeit : 20% bis 80% HR nicht kondensierend.
- Schutzart : IP 30.
- Gehäusematerial : Technopolymer Klasse VO.
- Abmessungen : 105 x 90 x 70 mm.
- Gewicht : 265 Gramm.



**EINBAU :**

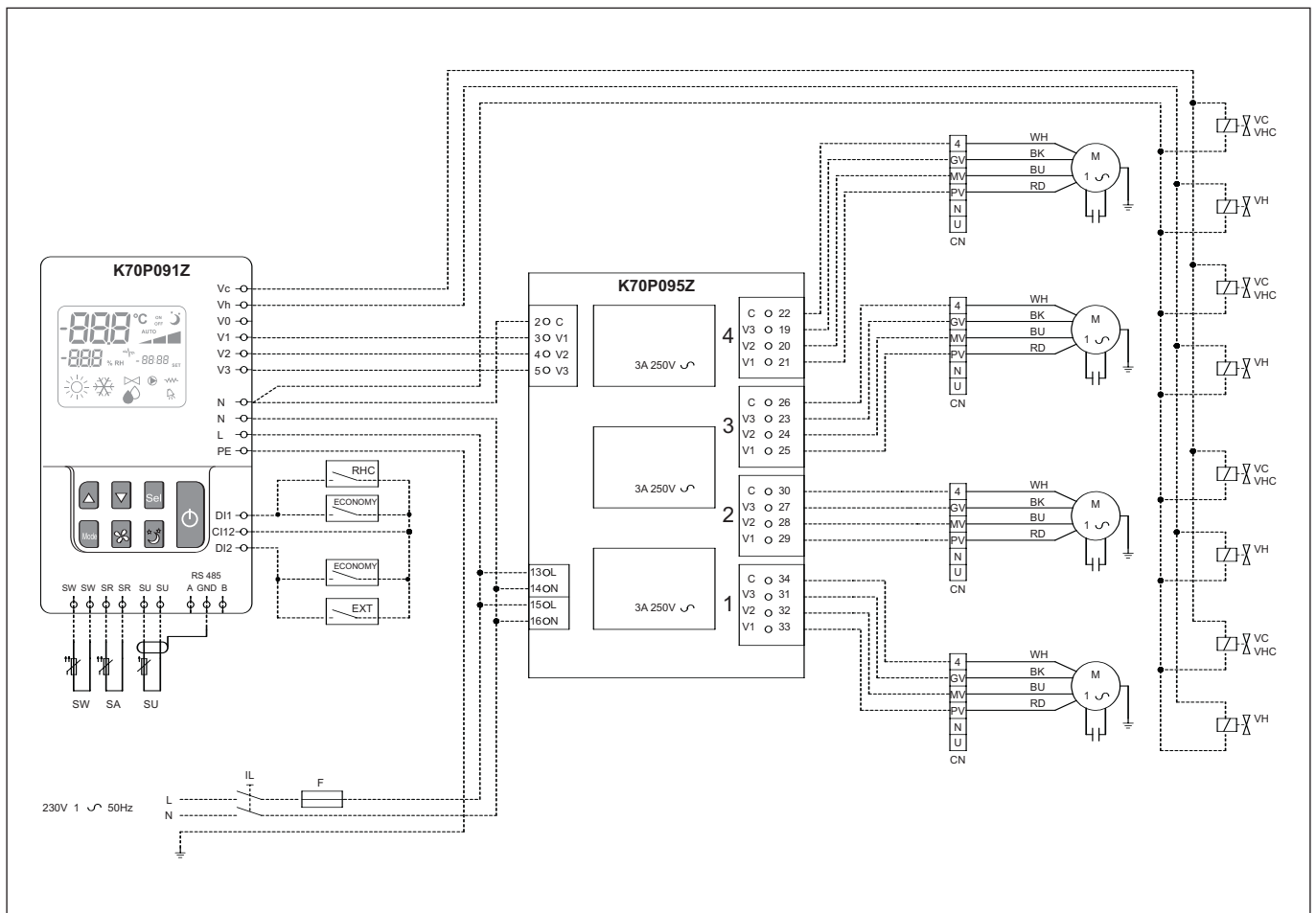
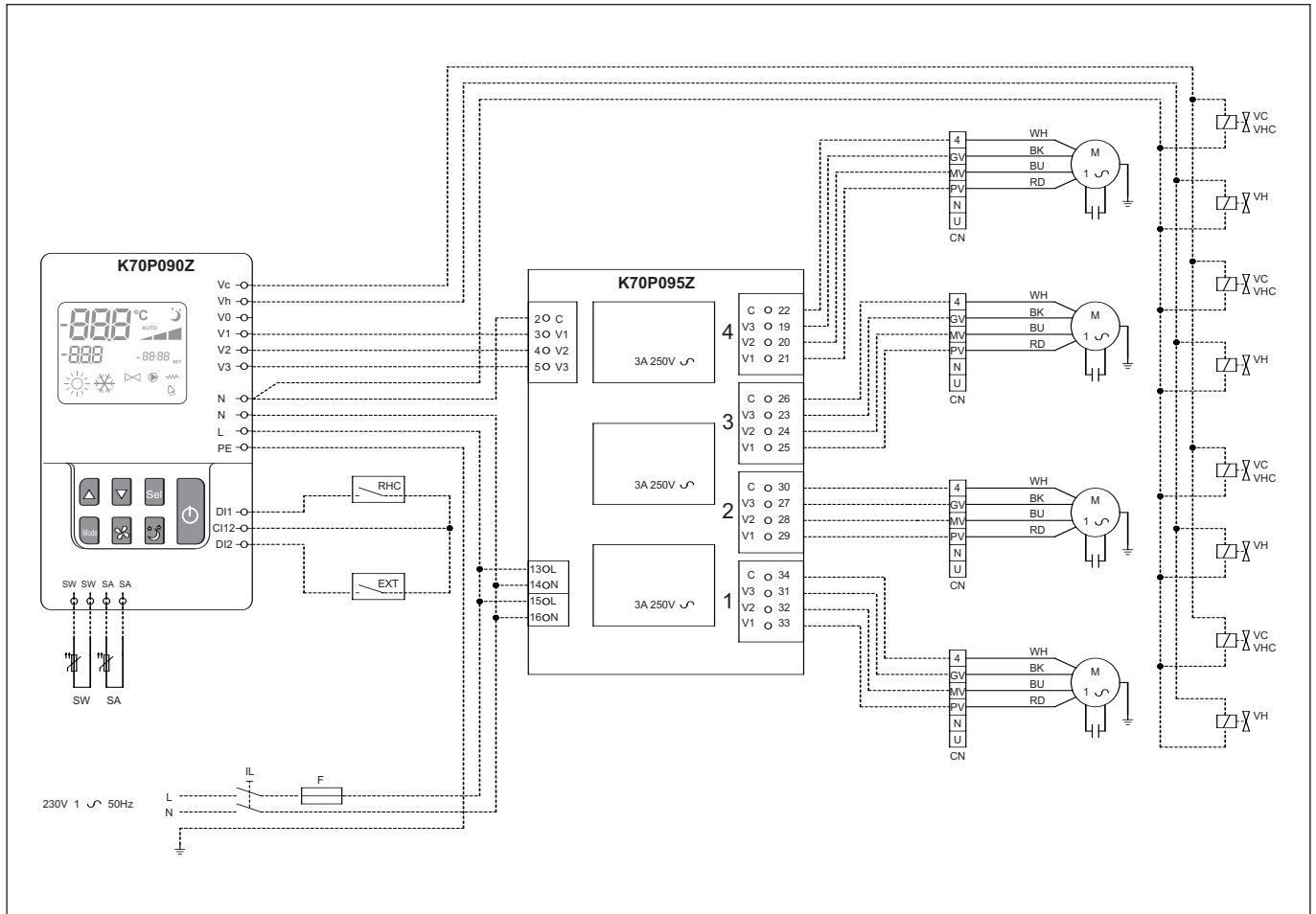
- Die Leistungsschnittstelle auf einer DIN-Schiene in einem Schaltkasten mit ausreichenden Abmessungen installieren.
- Die elektrischen Anschlüsse bei **spannungsfreier** Anlage wie in den Schaltplänen dieser Anleitung, in der u.a. folgende Komponenten dargestellt sind, ausführen :
  - Steuerung.
  - Leistungsschnittstelle.
  - Die 4 zu steuernden Gebläsemotoren (maximale Konfiguration mit 1 einzigen Schnittstelle).  
Gegebenenfalls die 8 Ventile bei einer Ausführung als 4-Rohr-System je **TWN**-Einheit.
- Die gestrichelt ----- markierten Anschlüsse müssen vom Installateur ausgeführt werden.

**In den Schaltplänen werden folgende Abkürzungen verwendet :**

.....	Elektrische Anschlüsse, die vom Installateur ausgeführt werden müssen	<b>N</b>	Neutralleiter
<b>A/B/GND</b>	RS 485	<b>PE</b>	Erdleiter
<b>BU</b>	Blau (Mittlere Geschwindigkeitsstufe)	<b>RHC</b>	Fernschalter Kühlung / Heizung
<b>BK</b>	Schwarz (Maximale Geschwindigkeitsstufe)	<b>RD</b>	Rot (Minimale Geschwindigkeitsstufe)
<b>C</b>	Geschwindigkeitsschalter	<b>SA</b>	Ferngesteuerter Luftsensor (Zubehör)
<b>CI12</b>	Gemeinsamer Anschluss für digitale Eingänge	<b>SU</b>	Ferngesteuerter Feuchtigkeitssensor (Zubehör)
<b>CN</b>	Schnellanschlussstecker	<b>SW</b>	Wassersensor (Zubehör)
<b>DI1</b>	Digitaler Eingang 1	<b>V1</b>	Minimale Geschwindigkeitsstufe
<b>DI2</b>	Digitaler Eingang 2	<b>V2</b>	Mittlere Geschwindigkeitsstufe
<b>ECONOMY</b>	Fernschalter <b>COMFORT / ECONOMY</b>	<b>V3</b>	Maximale Geschwindigkeitsstufe
<b>EXT</b>	Fernkontakt <b>ON / OFF</b>	<b>VC</b>	Ventile für Heizung oder Kühlung (2-Rohr-System) oder Ventil für Kühlung (4-Rohr-System)
<b>F</b>	Schutzsicherung (nicht im Lieferumfang enthalten)	<b>VH</b>	Ventil für Heizung (4-Rohr-System) oder Heizelement (2-Rohr-System für Kühlung)
<b>IL</b>	Leitungsschalter (nicht im Lieferumfang enthalten)	<b>VHC</b>	Magnetventil Kühlung / Heizung
<b>L</b>	Phase	<b>WH</b>	Weiß (gemeinsamer Anschluss)
<b>M</b>	Gebläsemotor		

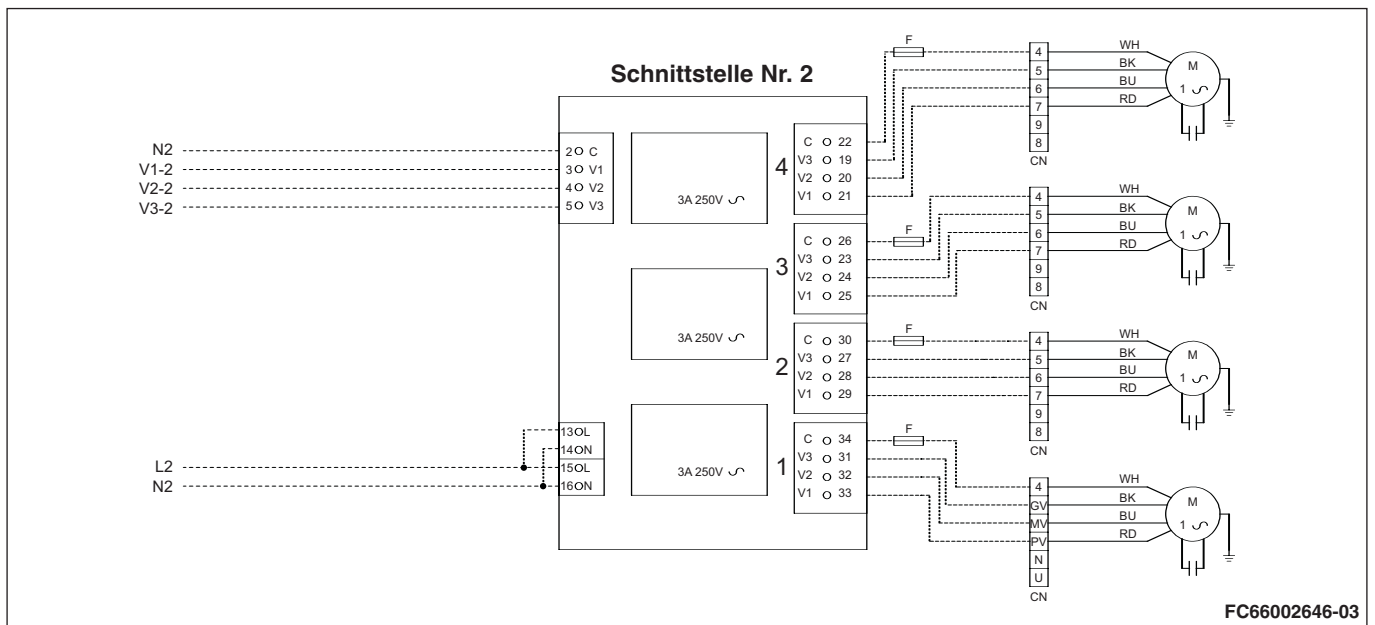
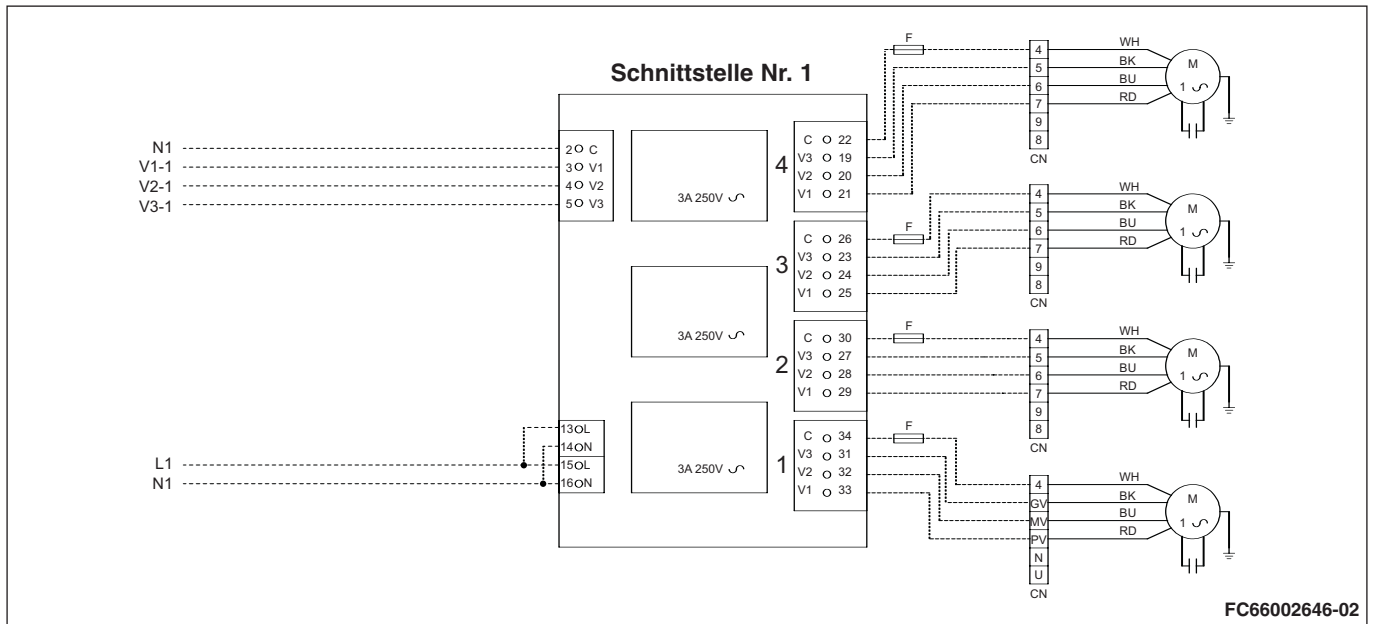
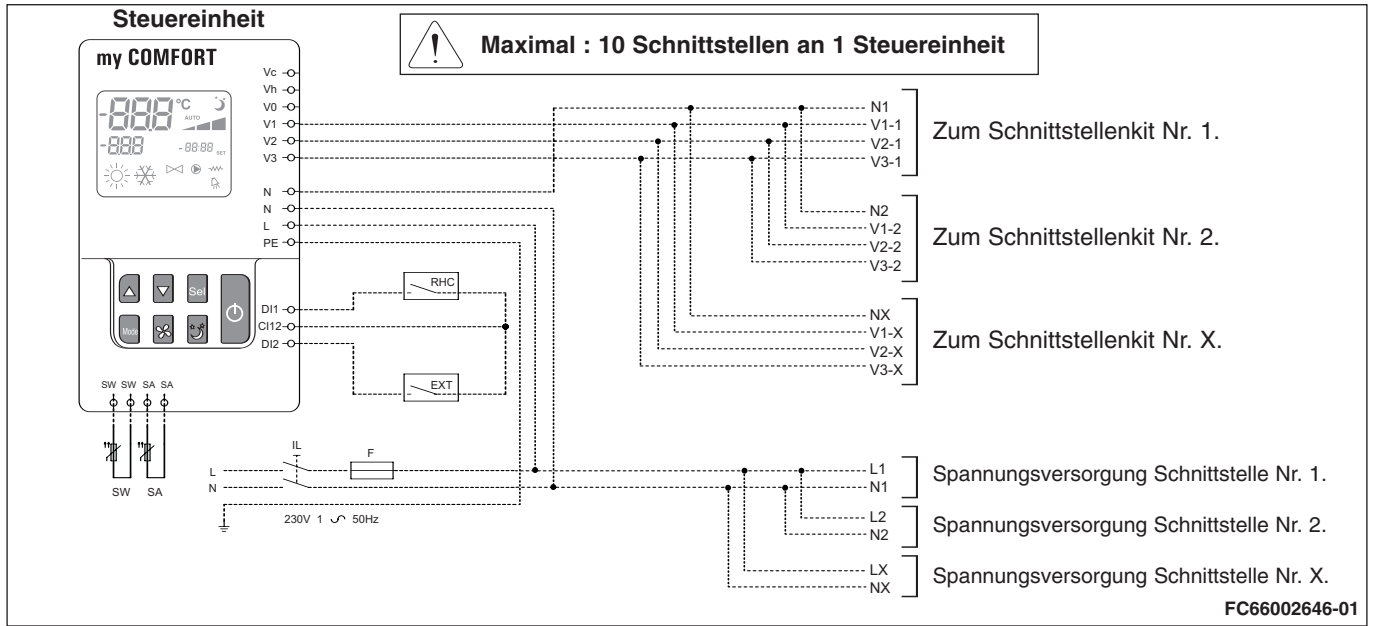
# Elektrischer Anschluss mit 1 Schnittstelle an 1 Steuerung

D



# Elektrischer Anschluss mit "X" Schnittstellen an 1 Steuerung

D





**F**

**GB**

**I**

**E**

**D**

F

GB

I

E

D

F

GB

I

E

D



Par souci d'amélioration constante, nos produits peuvent être modifiés sans préavis.  
Due to our policy of continuous development, our products are liable to modification without notice.  
Per garantire un costante miglioramento dei nostri prodotti, ci riserviamo di modificarli senza preavviso.  
En el interés de mejoras constantes, nuestros productos pueden modificarse sin aviso previo.  
Unsere Produkte werden laufend verbessert und können ohne Vorankündigung abgeändert werden.

**Technibel**

R.D. 28 Reyrieux BP 131 01601 Trévoux CEDEX France

Tél. 04 74 00 92 92 - Fax 04 74 00 42 00

Tel. 33 4 74 00 92 92 - Fax 33 4 74 00 42 00

R.C.S. Bourg-en-Bresse B 759 200 728