

KIT VALVOLE TWN

1 - DESCRIZIONE

- Le valvole sono del tipo 3 vie con by-pass, tutto o niente.
Gli attuatori termici hanno un tempo di apertura di 4 minuti. Funzionano in 230V/1fase/50Hz.

2 - COMPOSIZIONE DEL KIT VALVOLA

- Valvola 3 vie con by-pass incorporato.
- Azionatore elettrotermico.
- Kit idraulico per il raccordo della valvola sullo scambiatore di calore.
- Passa-cavo per il passaggio dei cavi dell'azionatore nel ventilo-convettore.

3 - TIPI DI KIT

- Batteria principale :**
 - Grandezza 02 - 03 uscita sinistra o diritta = **K 70 L 047 Z**
 - Grandezza 04 - 05 uscita sinistra o diritta = **K 70 L 048 Z**
 - Grandezza da 06 a 11 uscita sinistra o diritta = **K 70 L 049 Z**
- Batteria aggiuntiva :**
 - Grandezza da 02 a 05 uscita sinistra o diritta = **K 70 L 050 Z**
 - Grandezza da 06 a 11 uscita sinistra o diritta = **K 70 L 051 Z**

Valori dei coefficienti Kvs	Diametro di collegamento	Kvs valvola aperta	Kvs valvola chiusa (passaggio d'acqua per il by-pass)
Valvola per scambiatore principale Grandezza 02-03	1/2 "	1,7	1,2
Valvola per scambiatore principale Grandezza da 04-05	1/2 "	2,8	1,8
Valvola per scambiatore principale Grandezza da 06 a 11	3/4 "	2,8	1,8
Valvola per scambiatore aggiuntiva Tutte le grandezze	1/2 "	1,7	1,2

4 - MONTAGGIO

- Il kit valvola 3 vie deve essere installato prima di alimentare elettricamente il ventilo-convettore.
- Smontare il mobile di copertura.
- Il kit valvola (o i 2 kit per i sistemi 4 tubi) si monta sempre sul lato opposto alla parte elettrica dell'apparecchio.
- Per i sistemi 4 tubi, la batteria aggiuntiva deve essere installata con i raccordi idraulici sullo stesso lato di quelli della batterie principale. In questo caso, installare prima il kit valvola della batteria principale, poi quello della batteria aggiuntiva.
- Installare i raccordi idraulici come indicato sulle figure 1 e 2 :
 - Figura 1** : kit valvola batteria principale **K70 L 047 Z, K70 L 48 Z, K70 L 049 Z**.
A = uscita batteria,
B = entrata acqua,
C = uscita acqua,
D = entrata batteria.
 - Figura a** : kit valvola batteria aggiuntiva **K70 L 050 Z, K70 L 051 Z**.
A = uscita batteria,
B = entrata acqua,
C = uscita acqua,
D = entrata batteria.

5 - COLLEGAMENTO ELETTRICO

- Sistema 2 tubi : vedere figura 4.
- Sistema 4 tubi : vedere figura 5.
- Invitare il motore sulla valvola.
- Introdurre il passa-cavo nel foro previsto sul lato del pannello del ventilo-convettore (figura 3).
- Passare il cavo dell'azionatore attraverso questo foro e raggiungere la parte elettrica del TWN (lato opposto al raccordo idraulico).
- Le canalizzazioni del collegamento elettrico devono essere fisse.
- I cavi elettrici devono essere isolati da qualunque pezzo di lamiera o parti metalliche che possano intaccarli.
- L'alimentazione generale dovrà essere effettuata a partire da un dispositivo di protezione e di sezionamento (non fornito) in conformità con le norme in vigore (e in particolare NFC 15.100 ≈ CEI 364).
- Per il collegamento di un comando a distanza, riportarsi alle istruzioni per l'installazione dell'apparecchio, e per un comando da integrare riportarsi alle istruzioni di installazione di questo accessorio.

F

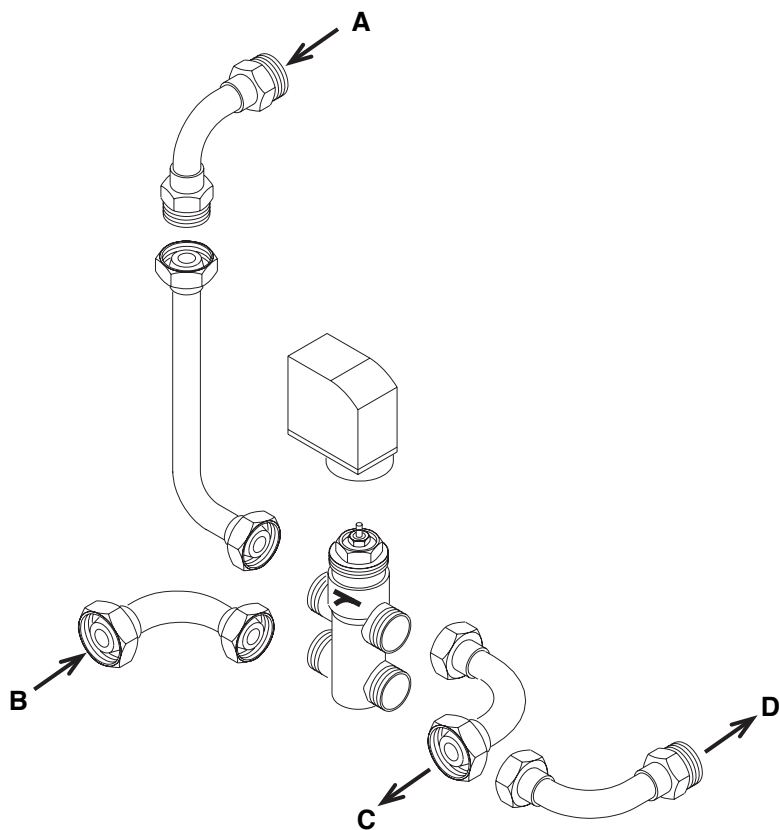
GB

I

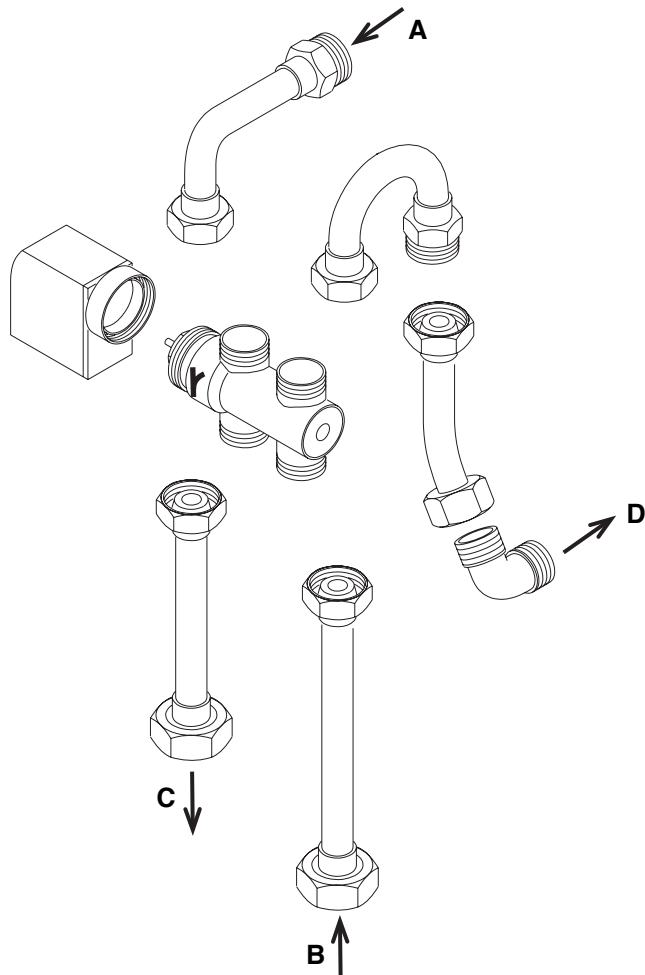
E

D

1



2

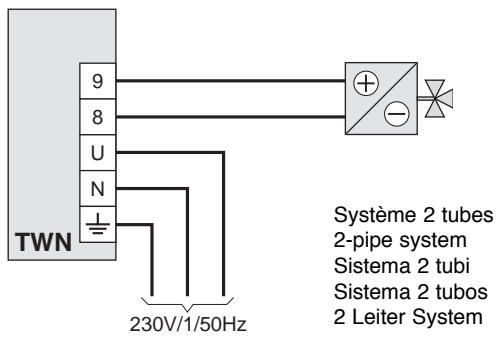


3

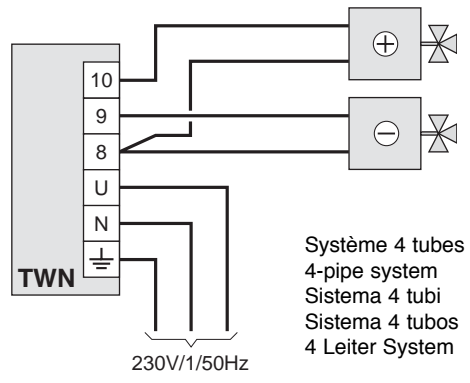


Raccordement électrique
Electrical connection
Collegamento elettrico
Conexión eléctrica
Elektrische Anschlüsse

4



5



Par souci d'amélioration constante, nos produits peuvent être modifiés sans préavis.
Due to our policy of continuous development, our products are liable to modification without notice.
Per garantire un costante miglioramento dei nostri prodotti, ci riserviamo di modificarli senza preavviso.
En el interés de mejoras constantes, nuestros productos pueden modificarse sin aviso previo.
Unsere Produkte werden laufend verbessert und können ohne Vorankündigung abgeändert werden.
