

CHAUFFAGE ELECTRIQUE

	KITS	POUR	
1,5 KW:	K 70 C 040 Z	TWN	taille 02
1,6 KW:	K 70 C 041 Z	TWN	taille 03
2,0 KW:	K 70 C 042 Z	TWN	tailles 04 - 05
3,0 KW:	K 70 C 043 Z	TWN	tailles 06 - 08

VENTILO-CONVECTEURS TWN

SOMMAIRE

1 - Généralités.....	2
2 - Montage	3
3 - Raccordement électrique.....	4
4 - Recommandations particulières - Entretien	4
5 - Schéma électrique	5

1 - GENERALITES

- Le matériel doit être installé, mis en service et entretenu par du personnel qualifié et habilité, en accord avec les réglementations locales et dans les règles de l'art.
- Consulter la notice d'installation (n° 10 11 489) des TWN.

1.1 - CONDITIONS GENERALES DE LIVRAISON

- D'une façon générale, le matériel voyage aux risques et périls du destinataire.
- Celui-ci doit faire immédiatement des réserves écrites auprès du transporteur s'il constate des dommages provoqués au cours du transport.

1.2 - TENSION

- Avant toutes opérations, vérifier que la tension plaquée sur l'appareil correspond bien à celle du réseau.

1.3 - USAGE

- Kit chauffage électrique destiné à être monté dans les ventilo-convecteurs TECHNIBEL du type indiqué dans cette notice (sauf version 4 tubes).

1.4 - PRESENTATION

- Le kit chauffage se compose :
 - d'une résistance électrique blindée avec ailettes aluminium prévue pour un fonctionnement en 230V/1/50Hz,
 - d'un thermostat de sécurité thermique à réarmement automatique,
 - d'un thermofusible faisant fonction de sécurité thermique à réarmement manuel,
 - des éléments de fixation (2 brides, 2 collerettes, les vis de fixation),
 - d'un contacteur de commande.

ATTENTION : En cas de fusion du thermofusible, une vérification de l'appareil doit être effectuée par un technicien qualifié. La remise en fonction de l'appareil se fera ensuite par le remplacement du thermofusible.

1.5 - PRECAUTIONS

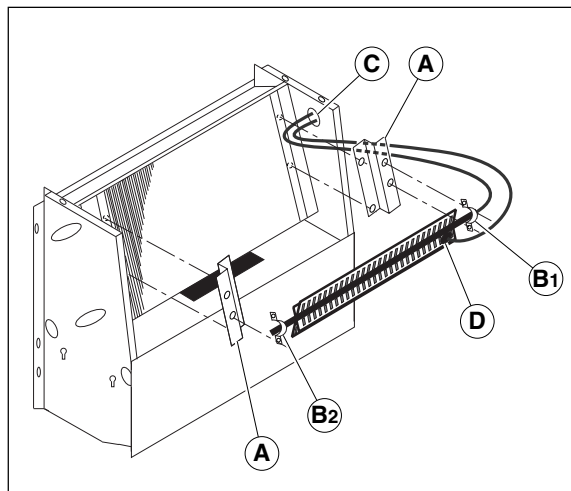
IMPORTANT

**Avant toute intervention sur l'installation, s'assurer de sa mise hors tension et de sa consignation.
L'alimentation du chauffage électrique étant séparée de celle du ventilo-convecteur,
s'assurer de la coupure de toutes les alimentations.**

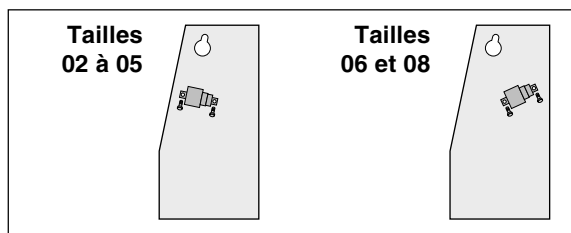
- S'assurer de la bonne tenue des fils électriques sur les bornes. Une mauvaise connexion peut provoquer un échauffement et causer ainsi des incendies.
- S'assurer de la bonne isolation des fils électriques de toute tranche de tôle ou partie métallique pouvant les blesser.
- L'appareil ne doit pas être installé à proximité de matières combustibles.
- Consulter la notice d'installation de l'appareil.

2 - MONTAGE

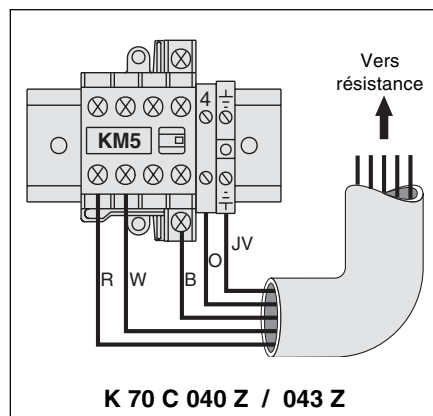
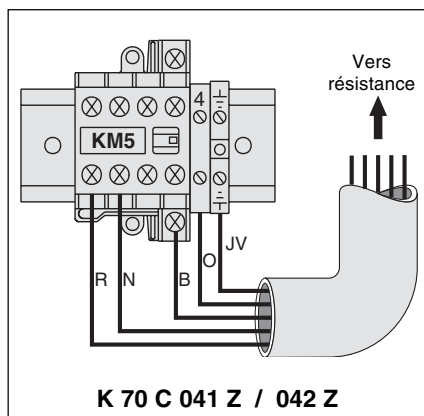
- Démontez la carrosserie s'il y a lieu (se référer à la notice d'installation de l'appareil).
- Déposer la tôle supérieure pour les appareils verticaux ou le bloc des condensats pour les appareils horizontaux.
- Mettre en place les 2 brides de fixation (A) sur les plaques de garde de l'échangeur (4 vis + 2 brides fournies).
- Positionner la résistance en prenant soin d'orienter les fils électriques du côté des raccordements électriques.
- Fixer la résistance à l'aide des 2 collerettes (B1) et (B2) et des 4 vis fournies.
La résistance électrique doit être serrée uniquement côté connexion électrique (collerette (B1)).
Les vis côté (B2) ne doivent pas être serrées à fond afin de permettre la dilatation thermique de l'élément chauffant.
- Vérifier que le thermostat automatique est bien fixé au contact de la résistance électrique.
- Vérifier que le support du thermofusible n'est pas endommagé.
- Le thermofusible doit se trouver au milieu des ailes supérieures de la résistance.
- Operculer la prédécoupe (C) prévue pour le passage des fils sur le flanc de l'appareil.
- Mettre en place un passe-fil, puis faire passer les fils.
- **IMPORTANT :**
Le thermostat de sécurité thermique (D) à réarmement automatique doit impérativement être placé en partie basse de la résistance et du côté du passage des fils.
Procéder au changement de position si nécessaire (en cas de raccordement électrique à gauche par exemple).



- Monter le contacteur avec son support rail DIN sur le flanc de l'appareil avec les vis 2 fournies (veiller à ce que le support rail DIN soit fermement fixé sur le flanc).
La position est différente selon la taille (voir dessins ci-contre).



- Raccorder les fils de l'élément chauffant au contacteur KM5 selon les indications et schémas ci-après.



B : fil bleu **JV** : fil jaune/vert **N** : fil noir **R** : fil rouge **W** : fil blanc
O : fil orange

- Remonter la tôle supérieure pour les appareils verticaux ou le bac des condensats pour les appareils horizontaux.
- Remonter la carrosserie s'il y a lieu.
- **Remplacer les grilles de soufflage en ABS par celles fournies avec le chauffage électrique.**

3 - RACCORDEMENT ELECTRIQUE

3.1 - GENERALITES

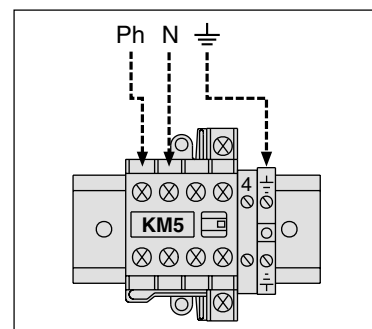
- Les canalisations électriques doivent être fixes (utiliser le serre-câble livré avec le kit).
- Ne pas faire passer les câbles à proximité d'arêtes vives (tranchant de tôle par exemple) pouvant blesser l'isolant.

3.2 - ALIMENTATION GENERALE

- Elle se fait en 230 V monophasé 50 Hz, directement sur le contacteur KM5 du kit chauffage.
Cette alimentation est séparée de celle du ventilateur-convecteur.
- Elle doit provenir d'un dispositif de protection et de sectionnement électrique (non fourni) en conformité avec les normes et réglementations en vigueur.
- Appareil de classe 1.

- Section des câbles :

		Taille					
		02	03	04	05	06	08
Puissance	W	1500	1600	2000	2000	3000	3000
Intensité	A	6,5	7,0	8,7	8,7	13,0	13,0
Section	mm²	3 G 2,5 mm ²				3 G 4 mm ²	

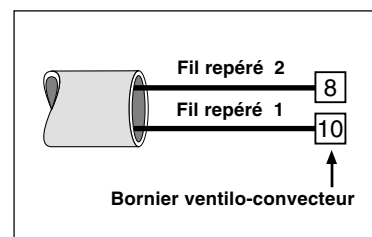


- Les sections sont données à titre indicatif.

Celles-ci doivent être vérifiées et adaptées si besoin est, selon les conditions d'installation et en fonction des normes en vigueur.

3.3 - COMMANDE

- Le câble de commande fourni avec le kit est à raccorder sur le bornier du ventilateur-convecteur.



4 - RECOMMANDATIONS PARTICULIERES - ENTRETIEN

IMPORTANT :

- **Pour les appareils carrossés non équipés de platine de commande, condamner les portes rabats, à l'aide des vis fournies, afin d'éviter les contacts accidentels avec les parties électriques.**
- Ne jamais obstruer les orifices de prise d'air et de soufflage.
- Ne jamais verser de liquide dans l'appareil.
- Ne jamais introduire d'objet dans l'appareil.
- Le kit chauffage peut assurer les fonctions de :
 - chauffage principal,
 - chauffage de secours.

Il ne doit en aucun cas être utilisé en chauffage d'appoint en plus de l'échangeur à eau chaude.

OPERATIONS A EFFECTUER REGULIEREMENT

- **Une fois par semaine :**
 - nettoyage du filtre à air du ventilateur-convecteur.
- **Au moins une fois par an** (avant le démarrage du chauffage) :
 - dépoussiérage des composants,
 - vérification de la bonne tenue des fils électriques sur leurs bornes de raccordement,
 - vérification du raccordement à la terre.

5 - SCHEMA ELECTRIQUE

SYMBOLES DES COMPOSANTS

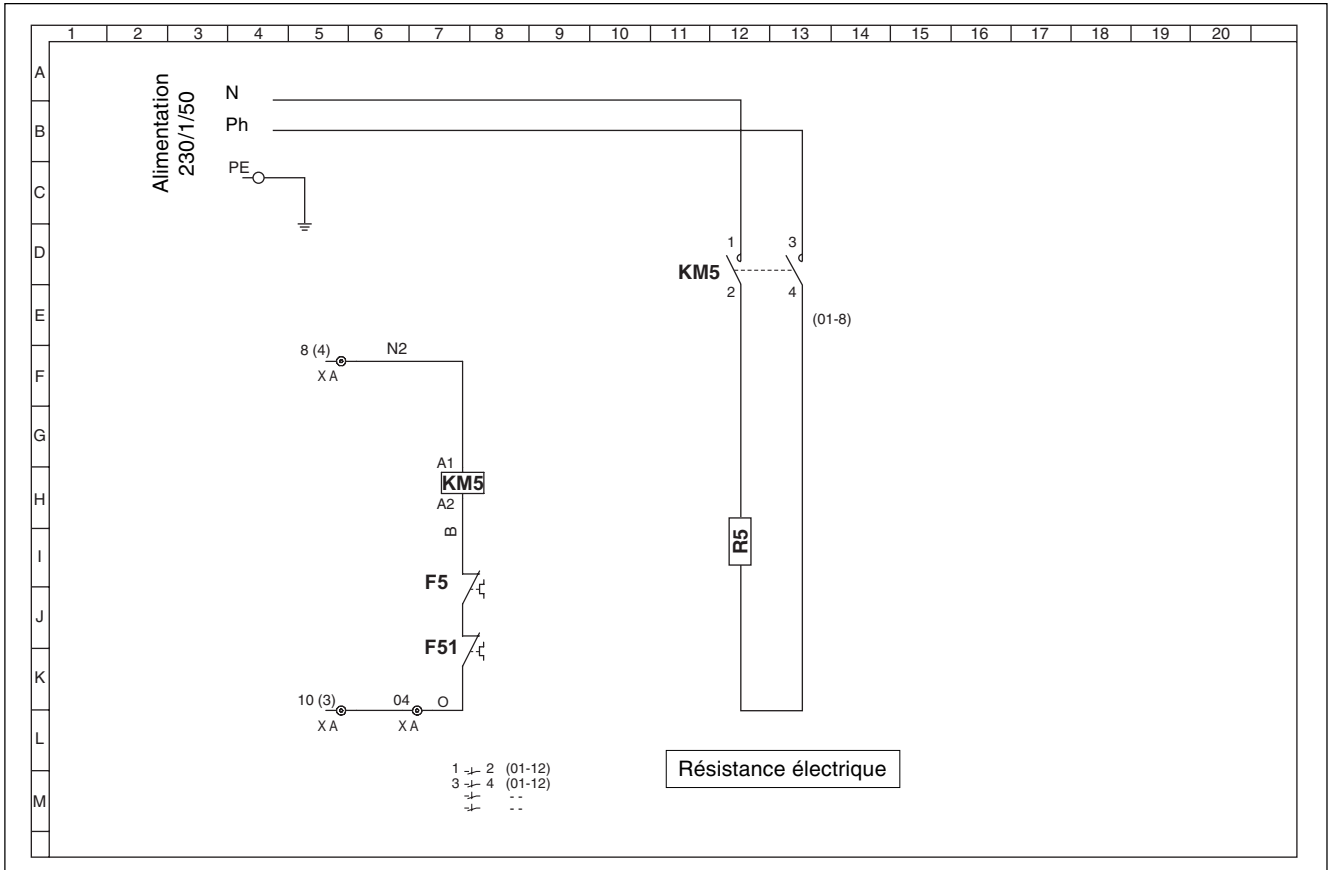
- | | |
|--------------------------------|---------------------------------|
| F5 Sécurité automatique | KM5 Contacteur chauffage |
| F51 Sécurité manuelle | R5 Résistance chauffage |

COULEURS DES FILS

- | | |
|----------|--------|
| B | Bleu |
| N | Noir |
| O | Orange |

Kit chauffage TWN

10 05 712 - 01





Par souci d'amélioration constante, nos produits peuvent être modifiés sans préavis.

Technibel

R.D. 28 Reyrieux BP 131 01601 Trévoux CEDEX France
Tél. 04 74 00 92 92 - Fax 04 74 00 42 00
R.C.S. Bourg-en-Bresse B 759 200 728