

# EXTREME

Climatiseurs mobiles monoblocs



## Applications

- **Climatisation d'appoint, déshumidification, dans le résidentiel ou le tertiaire**

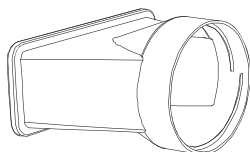


## Avantages

- Design innovant et élégant
- Blanc pur : effet « haute brillance », contour « effet satiné »
- Mode froid, déshumidification, ventilation
- Matériaux de haute qualité
- Interface de fonctionnement à LED
- Télécommande numérique, avec minuterie 24h
- Système automatique d'évacuation des condensats
- Très facile à transporter, monté sur roulettes
- Accessoires inclus : tuyau et kits fenêtre et hublot



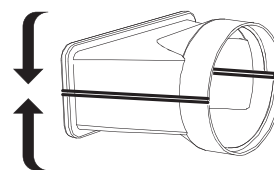
Télécommande



Kit fenêtre



Kit hublot



Raccord sur mobile en 2 parties aimantées pour une fixation facile

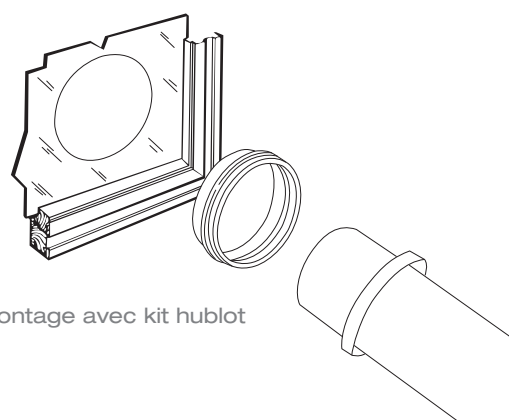
## EXTREME

### MODÈLES

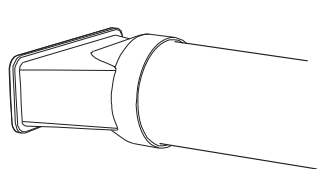
	9	11
Codes	EXTREME 9	EXTREME 11
<b>▼ Caractéristiques frigorifiques</b>		
Puissance nominale (kW)	2,4	2,7
Puissance nominale (Bthu)	9 000	11 000
Classe énergétique	<b>A</b>	
Déshumidification (l/24h)	40	45
Charge réfrigérant (kg)	0,52	0,72
<b>▼ Caractéristiques calorifiques</b>		
Puissance nominale (kW)	2,3	3,0
Classe énergétique	<b>A+++</b>	
<b>▼ Débit d'air</b>		
Débit d'air PV / MV / GV (m <sup>3</sup> /h)	400 / 380 / 350	400 / 380 / 350
<b>▼ Niveau sonore</b>		
Pression acoustique PV / MV / GV (db(A))	35 / 36 / 38	36 / 37 / 40
<b>▼ Caractéristiques physiques</b>		
Diamètre trou hublot (mm)	140	
Diamètre manchette air (mm)	135	
Longueur manchette air (m)	1,2	
Dimensions H x L x P (mm)	725 x 505 x 310	
Poids net (kg)	27	
<b>▼ Limites de fonctionnement</b>		
Température mini / maxi mode froid	+17°C / +32°C	

Puissance en froid (35°C / 24°C)

Données déclarées selon le Règlement de la Commission européenne (UE) n. 206/2012, du 6 mars 2012



Montage avec kit hublot



Montage avec kit fenêtre

